



防火部材 タイカブリック[®]

空調用

vol.1

- パテエース (丸穴キット)
- パテエース (丸穴キット W)
- パテエース (エアコン共住区画用)
- ブロック
- ブロック (丸穴用)

MIRAI
▲ 未来工業株式会社



丸穴キット

丸穴キットW

エアコン共住区画用

ブロック

ブロック(丸穴)

パテエース(丸穴キット)

5~14頁参照



丸穴「片側」施工の決定版！

- パテの充填が片側のみなので施工が簡単です。
- 様々な躯体に対応しています。
- 施工に工具が不要です。
- パテとバックアップスリーブのキット品なので誰でもバラつきなく施工できます。

- 壁** **中空壁** **床** 開口径φ210mmまで対応しています。
- 壁** 押出成型セメント板の耐火壁にもご使用いただけます。
- 床** (バックアップスリーブあり) VU管で開口可能です。30mm突き出しで防水処理も行えます。
- 中空床** 中空床も貫通可能です。



国土交通大臣認定品

パテエース(丸穴キットW)

15~20頁参照



丸穴「両側」施工の決定版！

- 両側施工なので開口補強が不要です。
- 両側施工なのでどちらから見ても見栄え良く施工可能です。
- 施工に工具が不要です。
- パテとバックアップスリーブのキット品なので誰でもバラつきなく施工できます。



- 壁** 普通せっこうボードにも対応しています。
- 壁** 開口位置が両面で多少ズレても施工が可能です。
- 壁** 押出成型セメント板の耐火壁にもご使用いただけます。

国土交通大臣認定品

パテエース(エアコン共住区画用)

25~28頁参照



「共住区画」のエアコン配管に！

- あらかじめ開口内に設置しておいて必要時に取り出して施工できます。
- 配管キャップをつけたままで施工可能です。
- 最大2系統のエアコン配管を貫通可能です。

国土交通大臣認定品 (一財)日本消防設備安全センター 性能評定品

ブロック

29~48頁参照



「多条」空調配管の防火処理に！

- 矩形の大開口に多条配管を貫通させる場合にオススメです。
- 2サイズのブロックの組み合わせで施工するので切断作業が不要です。
- シンプルな構造で施工も簡単。仕上がりにバラつきもありません。

壁 中空壁 床

片面壁

中空壁 片面壁

開口補強はL金具で簡単に施工できます。

床 鋼製スリーブあり

鋼製スリーブは豊富なラインナップを取り揃えているので急な変更等にも対応可能です。

国土交通大臣認定品

ブロック(丸穴)

49~52頁参照



「丸穴大開口」の防火処理に！

- パテエース（丸穴キット）よりも大開口の丸穴の施工に最適です。
- 2サイズのブロックの組み合わせで施工するので切断作業が不要です。
- シンプルな構造で施工も簡単。仕上がりにバラつきもありません。

壁 中空壁 床

床

Z金具を取り付けるだけで簡単に施工できます。

国土交通大臣認定品

■ ホームページの資料もご活用ください

- 未来工業ホームページに接続
(<http://www.mirai.co.jp/>)
- トップページ「防火部材 認定・評定一覧」をクリック
- 「管工機材向 一覧」または「空調向 一覧」をクリック

- 認定書・評定書の原本がダウンロードできます。
- 占積率が計算できます。
- 標準施工図がダウンロードできます。
- 各施工の資料が確認できます。



役立つ資料満載
便利なページを
是非、ご活用ください。





空調配管 対応表

丸穴開口

製品 (施工方式)	開口径	認定番号	構造	管種	ケーブル直 (薄体断面積) (1本当たり)	被覆付配管 (被覆厚さ:2.0mm以下)		被覆なし配管		断熱 ドレン ホース	AC ドレン パイプ	
						冷媒管	塩ビ管(VP)	塩ビ管(VP)	ドレンホース			
パテエース (丸穴キット)  5~14頁参照	φ160mm 以下	PS060WL-0733	壁	総外径 (φ~以下)	325mm ²	φ96	φ101	φ60	φ34	φ37	φ76	
	φ210mm 以下	PS060WL-0596	壁	呼び (~以下)	325mm ²	2インチ 2分	50	50	28	25	50	
	φ160mm 以下	PS060WL-0717	片面壁	総外径 (φ~以下)	325mm ²	φ80	φ101	φ60	φ42	φ37	—	
		PS060WL-0732	片面壁	総外径 (φ~以下)	—	—	—	—	VU管 φ114	—	φ37	φ76
				呼び (~以下)	—	—	—	100	—	25	50	
		PS045WL-0718	床	総外径 (φ~以下)	325mm ²	φ96	φ101	φ60	φ42	φ37	—	
	PS060FL-0706	床	呼び (~以下)	325mm ²	2インチ 2分	50	50	36	25	—		
	φ210mm以下 ※VU管200 ①スリーブ ②直接埋設	PS060FL-0759	床	総外径 (φ~以下)	100mm ²	φ80	—	—	φ60	φ37	φ76	
		φ260mm以下 ※VU管200スリーブ	PS060FL-0786	床	呼び (~以下)	100mm ²	1インチ 4分	—	—	54	25	50
	φ160mm 以下	PS060FL-0786	中空床	総外径 (φ~以下)	325mm ²	φ80	被覆10mm以下		φ89	φ42	φ37	φ48
呼び (~以下)				325mm ²	1インチ 4分	25	75	36	25	30		

製品 (施工方式)	開口径	認定番号	構造	管種	ケーブル直 (薄体断面積) (1本当たり)	被覆付配管 (被覆厚さ:2.0mm以下)		被覆なし配管		断熱 ドレン ホース	AC ドレン パイプ
						冷媒管	塩ビ管(VP)	塩ビ管(VP)	ドレンホース		
パテエース (丸穴キットW)  15~20頁参照	φ160mm 以下	PS060WL-0758	壁	総外径 (φ~以下)	325mm ²	φ96	φ79	φ38	φ60	φ37	φ76
	φ210mm 以下	PS045WL-0832	床	呼び (~以下)	325mm ²	2インチ 2分	30	30	54	25	50
ブロック (丸穴)  49~52頁参照	φ260mm 以下	PS060WL-0597-1 (旧 PS060WL-0597)	壁	総外径 (φ~以下)	325mm ²	φ96	φ117	φ114	φ42	φ37	—
	φ210mm 以下	PS060FL-0562	床	呼び (~以下)	325mm ²	2インチ 2分	65	100	36	25	—

製品 (施工方式)	開口径	認定番号	構造	管種	ケーブル直 (薄体断面積) (1本当たり)	被覆付配管 (被覆厚さ:2.0mm以下)		被覆なし配管		断熱 ドレン ホース	AC ドレン パイプ
						冷媒管	塩ビ管(VP)	塩ビ管(VP)	ドレンホース		
パテエース (エアコン共住区画用)  25~28頁参照	φ165mm以下 ※塩ビ管スリーブ ①なし ②直接埋設	PS060WL-0783 (旧 PS060WL-0490)	壁	総外径 (φ~以下)	5.5mm ²	φ38	φ52	—	φ36.5	φ37	—
	φ185mm以下 ※塩ビ管スリーブ ①モルタル埋め戻し	KK27-016号 (旧 KK22-015号)		呼び (~以下)	5.5mm ²	5分	25	—	30	25	—

★印は新認定(評定)です。

丸穴キット

丸穴キットW

エアコン共住区画用

ブロック

ブロック(丸穴)

国土交通大臣認定書の仕様に基づき、正しく施工してください。

(注)製品のご使用は、所轄行政機関にご確認ください。

丸穴キット

丸穴キットW

エアコン共住区画用

ブロック

ブロック(丸穴)

矩形開口

製品(施工方式)	矩形面積	認定番号	構造	管種	ケーブル直 (薄体断面積) (1本当たり)	被覆付配管 (径厚型を20mm以下)		被覆なし配管		断熱 ドレン ホース	AC ドレン パイプ
						冷媒管	塩ビ管(VP)	塩ビ管(VP)	ドレンホース		
 29~48頁参照	0.17m ² 以下	PS060WL-0576-1 (旧 PS060WL-0576)	壁 中空壁	総外径 (φ~以下)	325mm ²	φ96	φ117	φ114	φ64.5	φ37	—
				呼び (~以下)		2インチ 2分	65	100	—	25	—
	0.17m ² 以下	★ PS060WL-0784-1 (旧 PS060WL-0784)	片面壁	総外径 (φ~以下)	325mm ²	φ80	φ89	φ114	φ60	φ37	φ76
				呼び (~以下)		1インチ 4分	40	100	54	25	50
	0.75m ² 以下	PS060FL-0562 (鋼製スリーブなし)	床	総外径 (φ~以下)	325mm ²	φ96	φ117	φ114	φ64.5	φ37	—
				呼び (~以下)		2インチ 2分	65	100	—	25	—
	0.75m ² 以下	★ PS060FL-0805 (鋼製スリーブあり)	床	総外径 (φ~以下)	325mm ²	φ96	φ89	φ114	φ64.5	φ37	φ76
				呼び (~以下)		2インチ 2分	40	100	—	25	50

★印は新認定(評定)です。



製品紹介

パテエース(丸穴キット)

空調配管貫通(丸穴)

エアコン配管が簡単に施工できるキット品!

壁 PS060WL-0733
最大開口径：φ160mm以下
占積率：58.4%



PS060WL-0596
最大開口径：φ210mm以下
占積率：55.0%

中空壁 PS060WL-0733
最大開口径：φ160mm以下
占積率：58.4%



PS060WL-0596
最大開口径：φ210mm以下
占積率：55.0%



バックアップスリーブ
パテエース

バックアップスリーブを挿入、
パテエースを充填するだけの
簡単施工!

片面壁 PS060WL-0717
最大開口径：φ160mm以下
占積率：51.4%

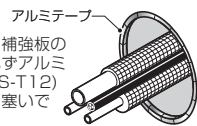


PS060WL-0732
最大開口径：φ160mm以下
占積率：58.6%

準45 PS045WL-0718
最大開口径：φ160mm以下
占積率：51.4%



中空壁・45分準耐火壁
PS060WL-0596・PS045WL-0718の
認定で使用いただく場合



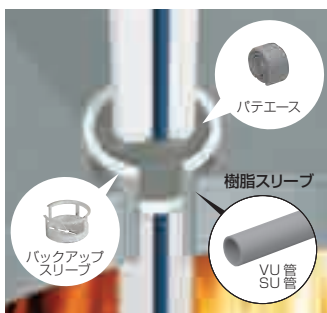
●開口部と開口補強板の
すき間は、必ずアルミ
テープ(MTKS-T12)
を貼り付け、塞いで
ください。

※開口部の両側を行ってください。

床 PS060FL-0706
最大開口径：φ160mm以下
占積率：58.4%



床 PS060FL-0759
最大開口径：φ260mm以下
占積率：58.5%



中空床 PS060FL-0786
最大開口径：φ160mm以下
占積率：44.7%



丸穴キット

丸穴キットW

エアコン共仕区画用

ブロック

ブロック(丸穴)

パテエース(空調)工法

国土交通大臣認定	貫通する壁・床の構造	管種	ケーブル直 (導体断面積) (1本当たり)	被覆付配管(被覆厚さ：20mm以下)		被覆なし配管		断熱ドレンホース	ACドレンパイプ
				冷媒管	塩ビ管(VP)	塩ビ管(VP)	ドレンホース		
PSO60WL-0733	壁 60mm厚以上	総外径(φ〜以下)	325mm ²	φ96	φ101	φ60	φ34	φ37	φ76
	中空壁 60mm厚以上	呼び(〜以下)		2インチ2分	50	50	28	25	50
PSO60WL-0596	壁 75mm厚以上	総外径(φ〜以下)	325mm ²	φ96	φ117	φ114	φ42	-	-
	中空壁 75mm厚以上	呼び(〜以下)		2インチ2分	65	100	36	-	-
PSO60WL-0717	片面壁 42mm厚以上	総外径(φ〜以下)	325mm ²	φ80	φ101	φ60	φ42	φ37	-
		呼び(〜以下)		1インチ4分	50	50	36	25	-
PSO60WL-0732	片面壁 42mm厚以上	総外径(φ〜以下)	-	-	-	VU管 φ114	-	φ37	φ76
		呼び(〜以下)		-	-	100	-	25	50
PSO45WL-0718	準45 74mm厚以上	総外径(φ〜以下)	325mm ²	φ96	φ101	φ60	φ42	φ37	-
		呼び(〜以下)		2インチ2分	50	50	36	25	-
PSO60FL-0706	床 100mm厚以上	総外径(φ〜以下)	325mm ²	φ96	φ101	φ114	φ42	φ37	-
		呼び(〜以下)		2インチ2分	50	100	36	25	-
PSO60FL-0759	床 100mm厚以上	総外径(φ〜以下)	100mm ²	φ80	-	-	φ60	φ37	φ76
		呼び(〜以下)		1インチ4分	-	-	54	25	50
PSO60FL-0786	中空床 284.5mm厚以上	総外径(φ〜以下)	325mm ²	φ80	被覆付配管(被覆厚さ：10mm以下) φ52	φ89	φ42	φ37	φ48
		呼び(〜以下)		1インチ4分	25	75	36	25	30

★ 印は木製下地の使用詳細をご覧ください。

56 頁参照

収納冷媒管適合表も合わせてご覧ください。21～24 頁参照

丸穴キット

丸穴キットW

エアコン共仕区画用

ブロック

ブロック(丸穴)

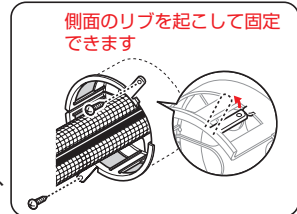
壁 中空壁 片面壁 準45 床 中空床 共通部材
 パテとバックアップスリーブのキット品！
 バックアップスリーブ×1個

パテエース×1個

認定シール1枚付

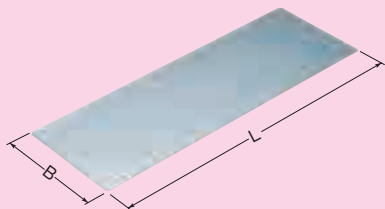
タイカブラック® パテエース®(丸穴キット)

- バックアップスリーブを開口にはめて、パテを充填するだけの簡単施工！
- 1開口につき1セット！無駄の出ない使いきりキット。(施工が簡単なバックアップスリーブ付)
- 300℃以上の熱を受けると4倍以上にふくらみ、延焼を防止します！
- パテエースは粘土状なのでムラなく隙間に充填できます。
- パテエースは硬化しないので再施工も可能です。
- 空調配管だけでなく、ケーブル、電線管、給排水管等にも使用できます。



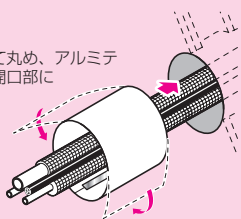
品番	適合孔径	入数	標準価格
MTKB-AC50	φ50～φ61	1	2,000
MTKB-AC75	φ72～φ85	1	2,500
MTKB-AC100	φ95～φ110	1	3,900
MTKB-AC125	φ120～φ135	1	5,900
MTKB-AC150	φ145～φ160	1	6,900
MTKB-AC200	φ180～φ210	1	12,800

中空壁 準45 中空床 補強部材



●アルミテープ(20×60mm)……3枚付(板1枚毎)

●開口部に合わせて丸め、アルミテープで固定し、開口部に差し込みます。



開口補強板

●中空壁、中空床、45分準耐火壁の施工に使用します。

(注意)コンクリート・ALC壁、床、片面壁には必要ありません。

品番	適合開口径	適合壁厚	L	B	入数	標準価格
MTKB-100K100	~φ100	100mm迄	340	100	10	1,000
MTKB-100K115	~φ100	115mm迄	340	115	10	1,100
MTKB-100K150	~φ100	150mm迄	340	150	10	1,200
MTKB-100K200	~φ100	200mm迄	340	200	10	1,300
MTKB-120K100	φ100~φ135	100mm迄	440	100	10	1,100
MTKB-120K115	φ100~φ135	115mm迄	440	115	10	1,200
MTKB-120K150	φ100~φ135	150mm迄	440	150	10	1,300
MTKB-120K200	φ100~φ135	200mm迄	440	200	10	1,400
MTKB-150K100	φ135~φ160	100mm迄	530	100	10	1,200
MTKB-150K115	φ135~φ160	115mm迄	530	115	10	1,300
MTKB-150K150	φ135~φ160	150mm迄	530	150	10	1,400
MTKB-150K200	φ135~φ160	200mm迄	530	200	10	1,500
MTKB-150K350	φ135~φ160	350mm迄	530	350	5	2,440
MTKB-175K150	φ160~φ185	150mm迄	610	150	5	2,300
MTKB-200K150	φ185~φ210	150mm迄	680	150	5	2,400
MTKB-250K150	φ210~φ260	150mm迄	840	150	5	2,600

アルミテープ

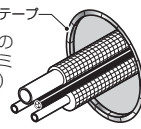
●開口補強板の固定等に使用します。

中空壁・45分準耐火壁
PS060WL-0596・PS045WL-0718の
認定でご使用いただく場合

アルミテープ

●開口部と開口補強板の
すき間は、必ずアルミ
テープ(MTKS-T12)
を貼り付け、塞いで
ください。

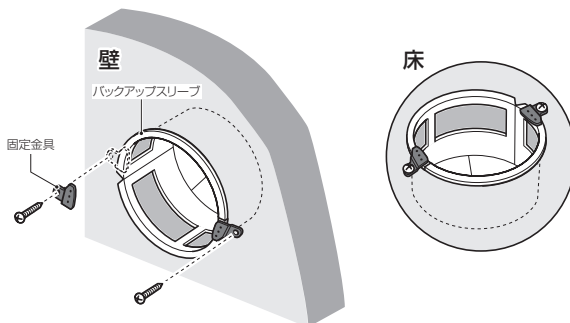
※開口部の両側を行ってください。



品番	サイズ	入数	標準価格
MTKS-T12	20×120	100	28

バックアップスリーブ用 固定金具

●バックアップスリーブを壁(床)に、固定する場合に使用します。



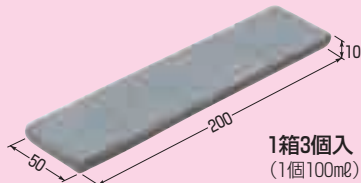
品番	入数	標準価格
MTKS-ST	10組	1組400

(2個1組)

壁 中空壁 片面壁 準45 床 中空床 共通部材

様々な施工に万能な充填パテ

単品



認定シール評価マーク請求書(返送用)……1枚付

■1kgタイプ



認定シール3枚付



評価マーク請求書(返送用)……1枚付

■15kgタイプ



認定シール50枚付



評価マーク請求書(返送用)……1枚付

タイブラック® パテエース®

- 粘土のように開口部に詰めるだけの簡単施工のパテです。
- 1kgタイプは大開口の場合等に使い易い容量です。
- 15kgタイプは施工箇所が多い等大量にパテが必要となる場合に便利なビッグサイズです。

1 簡単施工 開口と配管のすき間に詰めるだけの簡単施工です!

- 電動工具等による面倒な切断や加工の必要がありません。
- 床貫通に使用の場合は、施工が全て床上から可能です。

2 便利 壁、床のどちらにも対応できる万能な充填材です!

- 硬化しない為、急な配管の変更等、再施工が容易です。
- 軽量なので持ち運びにも便利です。

3 確実 粘土状なので、配管のすき間にムラなく詰めることが可能です!

4 安心 300℃以上の熱を受けると4倍以上にふくらみ、延焼を防止します!

5 万能 電線管、給排水管、エアコン配管等様々な配管に対応しています!

品番	容量	入数	最小入数	標準価格
MTKB-A100	1箱3個入 (1個100mℓ)	4箱	1箱	2,700

※この商品の価格は1箱価格です。

■1kgタイプ

品番	容量	入数	標準価格
MTKB-A666	666mℓ (1kg)	1	5,400

■15kgタイプ

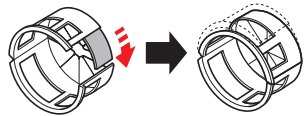
品番	容量	入数	標準価格
MTKB-A10L	10ℓ (15kg)	1	72,000

壁 中空壁 片面壁 準45 床 中空床 共通部材

単品



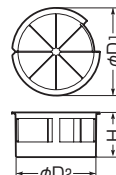
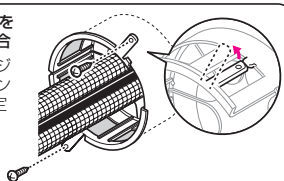
穴径に合わせ、縮めて調整できます



バックアップスリーブ® 50・57mm充填用(フリータイプ)

- パテエースと組み合わせて使用します。
- 作業スムーズ。半割れですから、ケーブルを挟み、スライドするだけでセットできます。

バックアップスリーブを壁(床)に固定する場合
側面のリップをフランジ側に起こし、タッピンねじ等で壁(床)に固定します。



品番	適合開口径	φD1	φD2	H	入数	標準価格
MTKS-F50BF	φ50~61(#50)	63.0	56.0	59	1	200
MTKS-F80BF	φ72~85(#75)	88.0	80.0	59	1	330
MTKS-F100BF	φ93.7~110(#100)	115.8	106.4	59	1	520
MTKS-125BF	φ120~135(#125)	141.4	130.4	58	1	680
MTKS-150BF	φ145~160(#150)	173.4	156.4	58	1	920
MTKS-200BF	φ180~210(#175・200)	214.4	199.4	59	1	2,710



技術資料

パテエース(丸穴キット)

パテエース(空調)工法



丸穴キット

丸穴キットW

エアコン共仕区画用

ブロック

ブロック(丸穴)

認定条件(抜粋)

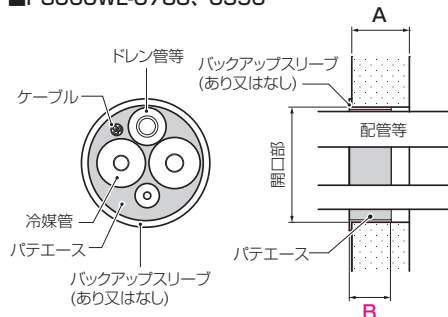
●国土交通大臣認定

構造		壁 (PS060WL-0733)	中空壁 (PS060WL-0733)	壁 (PS060WL-0596)	中空壁 (PS060WL-0596)
開口部	形状	円形：φ160mm以下		円形：φ210mm以下	
	面積	0.021m ² 以下		0.035m ² 以下	
占積率		58.4%以下		55.0%以下	
パテエース充填厚		57mm以上		50mm以上	
貫通する壁の構造等		①準耐火構造(60分)の壁 ・厚さ 60mm以上 (両面強化せっこうボードに限る) ②耐火構造(60分)の壁 ・厚さ 60mm以上 ③ALCパネル ・厚さ 60mm以上 ④鉄筋コンクリート造 ・厚さ 60mm以上		①準耐火構造(60分)の壁 ・厚さ 75mm以上 (両面強化せっこうボードに限る) ②耐火構造(60分)の壁 ・厚さ 75mm以上 ③ALCパネル ・厚さ 75mm以上 ④鉄筋コンクリート造 ・厚さ 75mm以上	
ケーブル(電線)		・ 導体断面積：325mm ² 以下(1本あたり) ・ 総導体断面積：1031mm ² 以下		・ 導体断面積：325mm ² 以下(1本あたり) ・ 総導体断面積：1615mm ² 以下	
配管	冷媒管	・ 総外径：φ96mm以下 被覆厚さ：20mm以下 銅管(JIS H 3300) 外径：φ53.98mm以下			
	ドレン管等	・ 総外径：φ101mm以下 被覆厚さ：20mm以下 硬質塩化ビニル管(JIS K 6741、6742、6776；VP管又はHT管) 外径：φ60mm以下		・ 総外径：φ117mm以下 被覆厚さ：20mm以下 硬質塩化ビニル管(JIS K 6741、6742、6776；VP管又はHT管) 外径：φ76mm以下 (被覆なしの場合 外径：φ114mm以下)	
		・ 断熱ドレンホース 外径：φ37mm以下		-	
		・ 結露防止層付硬質塩化ビニル管(ACドレンパイプ) 外径：φ76mm以下		-	
		・ 合成樹脂製可とう管(ドレンホース) 外径：φ34mm以下		・ 合成樹脂製可とう管(ドレンホース) 外径：φ42mm以下	

標準施工図(抜粋)

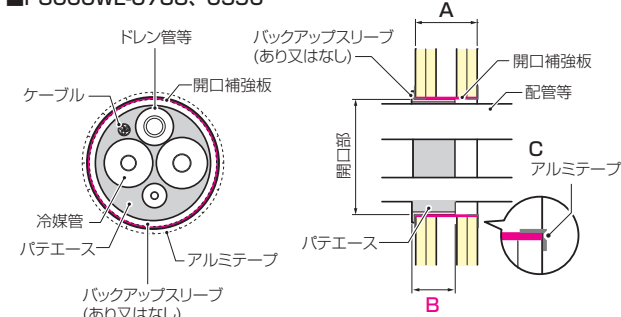
○コンクリート壁、ALCパネル壁

■PS060WL-0733、0596



○中空壁

■PS060WL-0733、0596



A 60mm厚以上(PS060WL-0733)
(φ160mmより大きい場合は75mm厚以上(PS060WL-0596))

B PS060WL-0733 : 57mm以上
PS060WL-0596 : 50mm以上

C PS060WL-0733 : 開口部にすき間があった場合にアルミテープを貼る
PS060WL-0596 : 開口部の両側全周にアルミテープを貼る

参考資料

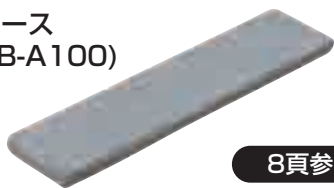
●丸穴キット 適合穴径、パテエース充填量一覧

バックアップスリーブ品番	適合穴径(ボイド開口)	パテエース充填量(目安)	
		mℓ換算	個数換算
MTKS-F50BF	φ50~61(#50)	130	1.3
MTKS-F80BF	φ72~85(#75)	260	2.6
MTKS-F100BF	φ93.7~110(#100)	440	4.4
MTKS-125BF	φ120~135(#125)	660	6.6
MTKS-150BF	φ145~160(#150)	920	9.2
MTKS-200BF	φ180~210(#175・200)	1,580	15.8

(注) 配管のサイズや本数によって充填量は変わります。あくまでも、目安としてお使いください。

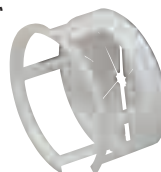
(注) 充填量は100ml入り(品番: MTKB-A100)の個数で表示しています。

パテエース
(MTKB-A100)



8頁参照

バックアップスリーブ
(MTKS-□BF)



8頁参照



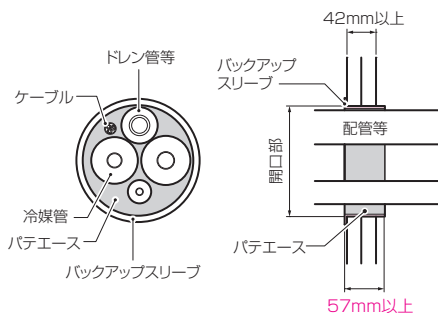
認定条件 (抜粋)

●国土交通大臣認定

構造		片面壁 (PS060WL-0717)	片面壁 (PS060WL-0732)
開口部	形状	円形：φ160mm以下	
	面積	0.021m ² 以下	
占積率		51.4%以下	58.6%以下
パテエース充填厚		57mm以上	
貫通する壁の構造等		○片面強化せっこうボード重張/軽量鉄骨下地間仕切壁 ・厚さ 42mm以上	
ケーブル(電線)		<ul style="list-style-type: none"> ・導体断面積：325mm²以下(1本あたり) ・総導体断面積：1263mm²以下 	<ul style="list-style-type: none"> ・導体断面積：325mm²以下(1本あたり) ・総導体断面積：468mm²以下 (ケーブル直不可)
配管	冷媒管	<ul style="list-style-type: none"> ・総外径：φ80mm以下 被覆厚さ：20mm以下 銅管(JIS H 3300) 外径：φ38.1mm以下 	<ul style="list-style-type: none"> ・総外径：φ37mm以下 被覆厚さ：10mm以下 銅管(JIS H 3300) 外径：φ15.88mm以下
		<ul style="list-style-type: none"> ・総外径：φ101mm以下 被覆厚さ：20mm以下 硬質ポリ塩化ビニル管(JIS K 6741、6742、6776；VP管又はHT管) 外径：φ60mm以下 	—
	ドレン管等	<ul style="list-style-type: none"> ・断熱ドレンホース外径：φ37mm以下 	—
		—	<ul style="list-style-type: none"> ・結露防止層付硬質塩化ビニル管(ACドレンパイプ) 外径：φ76mm以下
		<ul style="list-style-type: none"> ・合成樹脂製可とう管(ドレンホース) 外径：φ42mm以下 	—

標準施工図 (抜粋)

○片面壁 42mm厚以上



認定条件(抜粋)

●国土交通大臣認定

構造		45分準耐火壁 (PS045WL-0718)
開口部	形状	円形：φ160mm以下
	面積	0.021m ² 以下
占積率		51.4%以下
パテエース充填厚		57mm以上
貫通する壁の構造等		○準耐火構造(45分)の壁 ・厚さ 74mm以上
ケーブル(電線)		・ 導体断面積：325mm ² 以下(1本あたり) ・ 総導体断面積：1263mm ² 以下
配管	冷媒管	・ 総外径：φ96mm以下 被覆厚さ：20mm以下
		銅管(JIS H 3300) 外径：φ53.98mm以下
	ドレン管等	・ 総外径：φ101mm以下 被覆厚さ：20mm以下
		硬質ポリ塩化ビニル管(JIS K 6741、6742、6776：VP管又はHT管) 外径：φ60mm以下
		・ 断熱ドレンホース外径：φ37mm以下
		・ 合成樹脂製可とう管(ドレンホース) 外径：φ42mm以下

丸穴キット

丸穴キットW

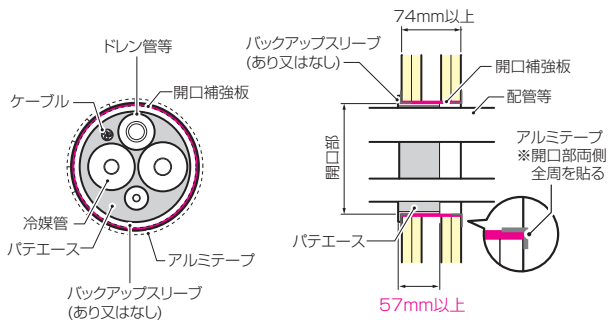
エアコン共住区画用

ブロック

ブロック(丸穴)

標準施工図(抜粋)

○45分準耐火壁 74mm厚以上





認定条件 (抜粋)

●国土交通大臣認定

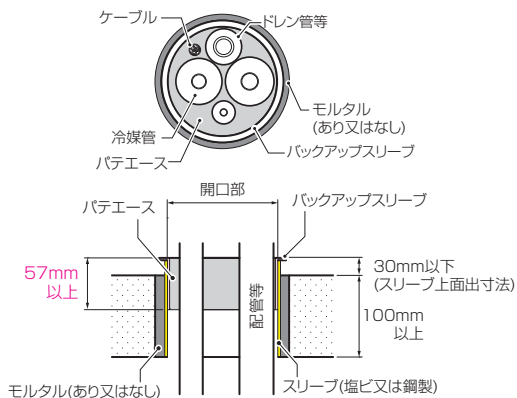
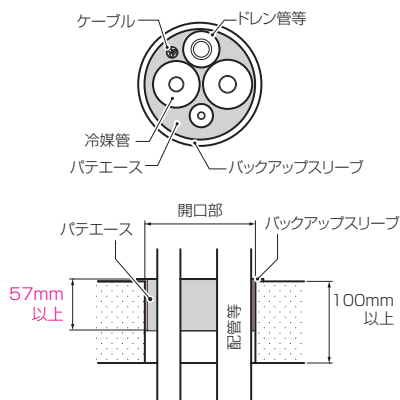
構造		床 (PS060FL-0706)	床 (PS060FL-0759)
開口部	形状	円形：φ160mm以下	円形：φ216mm以下(スリーブなしの場合) 円形：φ260mm以下(スリーブありの場合)
	面積	0.021m ² 以下	0.0366m ² 以下(スリーブなしの場合) 0.0531m ² 以下(スリーブありの場合)
占積率		58.8%以下	51.2%以下(ケーブル、配管/開口) 58.5%以下(ケーブル、配管/スリーブ内断面積)
パテエース充填厚			
貫通する床の構造等		57mm以上	
ケーブル(電線)		・ 導体断面積：325mm ² 以下(1本あたり) ・ 総導体断面積：1186mm ² 以下	・ 導体断面積：100mm ² 以下(1本あたり) ・ 総導体断面積：407mm ² 以下
配管	冷媒管	・ 総外径：φ96mm以下 被覆厚さ：20mm以下 銅管(JIS H 3300) 外径：φ53.98mm以下	・ 総外径：φ80mm以下 被覆厚さ：20mm以下 銅管(JIS H 3300) 外径：φ38.1mm以下
	ドレン管等	・ 総外径：φ101mm以下 被覆厚さ：20mm以下 硬質ポリ塩化ビニル管(JIS K 6741、6742、6776)：VP管又はHT管) 外径：φ60mm以下 (被覆なしの場合 外径：φ114mm以下)	—
		・ 断熱ドレンホース外径：φ37mm以下	・ 結露防止層付硬質塩化ビニル管(ACドレンパイプ) 外径：φ76mm以下
		・ 合成樹脂製可とう管(ドレンホース) 外径：φ42mm以下	・ 合成樹脂製可とう管(ドレンホース) 外径：φ60mm以下
スリーブ (樹脂製又は鋼製)	—	・ 硬質ポリ塩化ビニル管(JIS K 6741、6742、6776)：VU管又はSU管(通気管) 外径：φ216mm以下	
	—	・ 鋼製電線管(JIS C 8305) 外径：φ113.4mm以下	
	—	・ 鋼管(JIS G 3442、3452、3454、3455、3456、3458) 外径：φ216.3mm以下	
	—	・ ステンレス鋼管(JIS G 3477、3448、3159) 外径：φ216.3mm以下	

標準施工図 (抜粋)

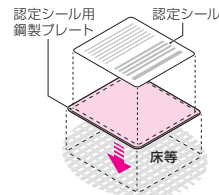
○ALC床、コンクリート床 100mm厚以上

■PS060FL-0706

■PS060FL-0759



認定シールが剥がれる恐れのある
コンクリート床等への、シール貼
り付けには認定シール用鋼製プレ
ートがお勧めです。 **54 頁参照**



認定条件(抜粋)

●国土交通大臣認定

構造		中空床 (PS060FL-0786)
開口部	形状	円形：φ160mm以下
	面積	0.0201m ² 以下
占積率		44.7%以下
パテエース充填厚		57mm以上
貫通する床の構造等		①準耐火構造(60分)の床 ・ 厚さ 284.5mm以上 ②耐火構造(60分)の床 ・ 厚さ 284.5mm以上
ケーブル(電線)		・ 導体断面積：325mm ² 以下(1本あたり) ・ 総導体断面積：1284mm ² 以下
配管	冷媒管	・ 総外径：φ80mm以下 被覆厚さ：20mm以下 銅管(JIS H 3300) 外径：φ38.1mm以下
		・ 総外径：φ52mm以下 被覆厚さ：10mm以下 硬質ポリ塩化ビニル管(JIS K 6741、6742、6776；VP管又はHT管) 外径：φ32mm以下 (被覆なしの場合 外径：φ89mm以下)
	ドレン管等	・ 断熱ドレンホース 外径：φ37mm以下
		・ 結露防止層付硬質塩化ビニル管(ACドレンパイプ) 外径：φ48mm以下
		・ 合成樹脂製可とう管(ドレンホース) 外径：φ42mm以下

丸穴キット

丸穴キットW

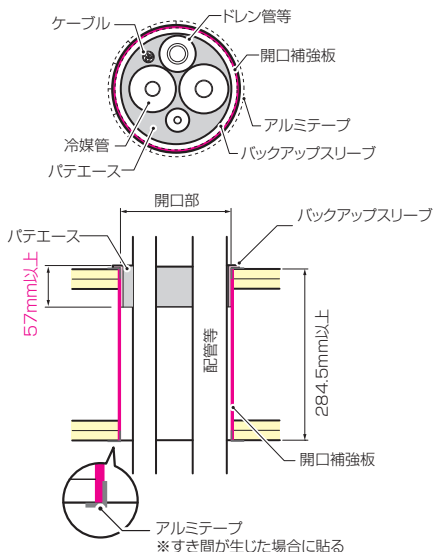
エアコン共住区画用

ブロック

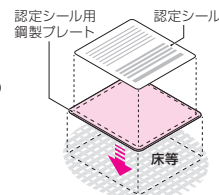
ブロック(丸穴)

標準施工図(抜粋)

○中空床 284.5mm厚以上



認定シールが剥がれる恐れのある
コンクリート床等への、シール貼
り付けには**認定シール用鋼製プレ
ート**がお勧めです。 **54 頁参照**





製品紹介

パテエース(丸穴キットW)

空調配管貫通(丸穴)(両側)

エアコン配管が簡単に施工できるキット品!

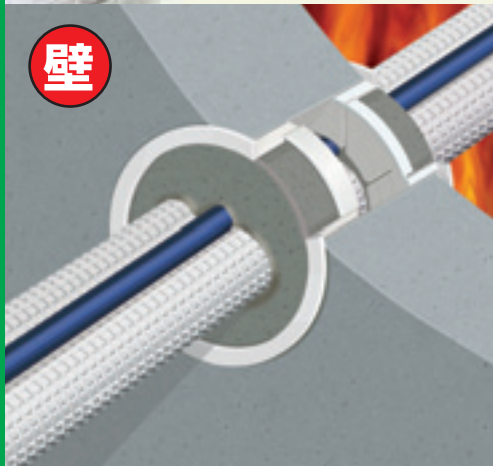
鋼製スリーブが不要です!



中空壁

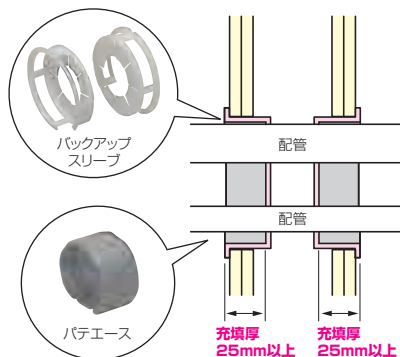


準45



壁

バックアップスリーブを挿入、
パテエースを充填するだけの簡単施工!



空調配管
丸穴

パテエース(空調)両側工法

国土交通大臣認定	貫通する壁の構造	管種	ケーブル直(導体断面積)(1本当たり)	被覆付配管(被覆厚さ: 20mm以下)		被覆なし配管		断熱ドレンホース	ACドレンパイプ	最大開口径(mm)	占積率(%)
				冷媒管	塩ビ管(VP)	塩ビ管(VP)	ドレンホース				
PSO60WL-0758	 60mm厚以上 	総外径(φ~以下)	325mm ²	φ96	φ79	φ38	φ60	φ37	φ76	φ160	60.4
		呼び(φ~以下)		2インチ2分	30	30	54	25	50		
★PSO45WL-0832	 74mm厚以上	総外径(φ~以下)	325mm ²	φ96	φ117	φ114	φ42	φ37	φ76	φ210	58.7
		呼び(φ~以下)		2インチ2分	65	100	36	25	50		

★印は新取得の番号です。★印は木製下地の使用詳細をご覧ください。

56 頁参照

収納冷媒管適合表も合わせてご覧ください。

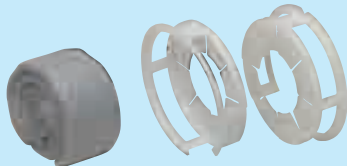
21 ~ 24 頁参照

壁 中空壁 準45 共通部材

両側施工タイプ

パテとバックアップスリーブのキット品!

バックアップスリーブ×2個



パテエース×1個

認定シール1枚付



タイカブラック® パテエース® (丸穴キットW)

- バックアップスリーブを開口にはめて、パテを充填するだけの簡単施工!
- 両側施工なので裏側の見た目もOK!
- 中空壁の施工に開口補強板が必要ありません。
- 1開口につき1セット! 無駄の出ない使いきりキット。
(施工が簡単なバックアップスリーブ付)
- 300℃以上の熱を受けると4倍以上にふくらみ、延焼を防止します!
- パテエースは粘土状なのでムラなく隙間に充填できます。
- パテエースは硬化しないので再施工も可能です。
- 空調配管だけでなく、ケーブル、電線管、給排水管等にも使用できます。

品番	適合穴径	入数	標準価格
MTKB-ACW50	φ50 ~ φ61	1	2,020
MTKB-ACW75	φ72 ~ φ85	1	2,540
MTKB-ACW100	φ95 ~ φ110	1	3,960
MTKB-ACW125	φ120 ~ φ135	1	5,990
MTKB-ACW150	φ145 ~ φ160	1	7,000

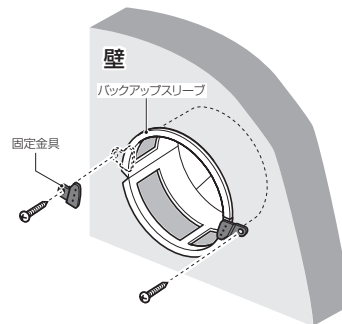
バックアップスリーブ用 固定金具

- バックアップスリーブを壁に、固定する場合に使用します。

φ5mm



(2個1組)



品番	入数	標準価格
MTKS-ST	10組	1組400

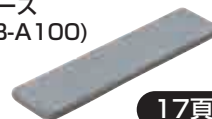
参考資料

バックアップスリーブ (MTKS-□BW)



17頁参照

パテエース (MTKB-A100)



17頁参照

●適合穴径、パテエース充填量一覧

バックアップスリーブ品番	適合穴径(ボイド開口)	パテエース充填量(目安)	
		mℓ換算	個数換算
MTKS-F50BW	φ50~61(#50)	130	1.3
MTKS-F80BW	φ72~85(#75)	250	2.5
MTKS-F100BW	φ93.7~110(#100)	420	4.2
MTKS-125BW	φ120~135(#125)	620	6.2
MTKS-150BW	φ145~160(#150)	870	8.7

(注) ケーブル・電線管のサイズや本数によって充填量は変わります。あくまでも、目安としてお使いください。

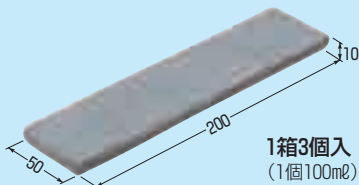
(注) 充填量は100ml入り(品番: MTKB-A100)の個数で表示しています。

壁 中空壁 準45

共通部材

様々な施工に万能な充填パテ

単品

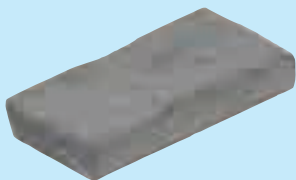


1箱3個入
(1個100mℓ)

認定シール評定マーク請求書(返送用)……1枚付

■1kgタイプ

認定シール3枚付



評定マーク請求書(返送用)……1枚付

■15kgタイプ



認定シール50枚付



評定マーク請求書(返送用)……1枚付

壁 中空壁 準45

共通部材

単品



(2個1組)

タイカブラック® パテエース®

- 粘土のように開口部に詰めるだけの簡単施工のパテです。
- 1kgタイプは大開口の場合等に使い易い容量です。
- 15kgタイプは施工箇所が多い等大量にパテが必要となる場合に便利なビッグサイズです。

1 簡単施工 開口と配管のすき間に詰めるだけの簡単施工です!

- 電動工具等による面倒な切断や加工の必要がありません。
- 床真通に使用の場合は、施工が全て床から可能です。

2 便利 壁、床のどちらにも対応できる万能な充填材です!

- 硬化しない為、急な配管の変更等、再施工が容易です。
- 軽量なので持ち運びにも便利です。

3 確実 粘土状なので、配管のすき間にムラなく詰めることが可能です!

4 安心 300℃以上の熱を受けると4倍以上にふくらみ、延焼を防止します!

5 万能 電線管、給排水管、エアコン配管等様々な配管に対応しています!

品番	容量	入数	最小入数	標準価格
MTKB-A100	1箱3個入 (1個100mℓ)	4箱	1箱	2,700

■1kgタイプ

※この商品の価格は1箱価格です。

品番	容量	入数	標準価格
MTKB-A666	666mℓ (1kg)	1	5,400

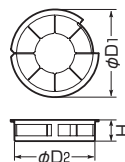
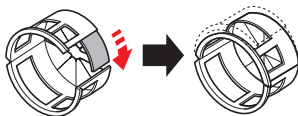
■15kgタイプ

品番	容量	入数	標準価格
MTKB-A10L	10ℓ (15kg)	1	72,000

バックアップスリーブ® 25mm充填用(フリータイプ)

- パテエースと組み合わせて使用します。
- 作業スムーズ。半割れですから、ケーブルを挟み、スライドするだけでセットできます。

穴径に合わせ、縮めて調整できます

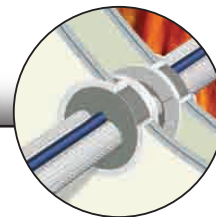


品番	適合開口径	φD1	φD2	H	入数	標準価格
MTKS-F50BW	φ50~61 (#50)	63.0	56.0	28	1組	220
MTKS-F80BW	φ72~85 (#75)	88.0	80.0	28	1組	370
MTKS-F100BW	φ93.7~110 (#100)	115.8	106.4	28	1組	580
MTKS-125BW	φ120~135 (#125)	141.4	130.4	28	1組	770
MTKS-150BW	φ145~160 (#150)	173.4	156.4	28	1組	1,020

※この商品の価格は1組価格です。

技術資料

パテエース(丸穴キットW) パテエース(空調)両側工法



丸穴キット

丸穴キットW

エアコン共住区画用

ブロック

ブロック(丸穴)

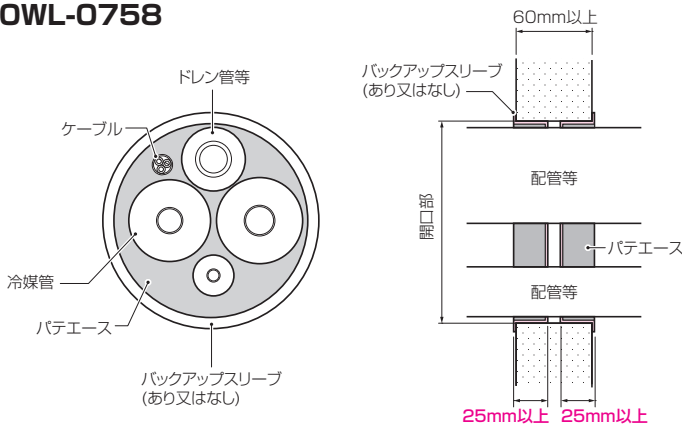
認定条件 (抜粋)

●国土交通大臣認定

構造		壁 (PS060WL-0758)
開口部	形状	円形：φ 160mm以下
	面積	0.0202m ² 以下
占積率		60.4%以下
パテエース充填厚		両側から奥行き25mm以上
貫通する壁の構造等		①ALCパネル ・厚さ 60mm以上 ②鉄筋コンクリート造 ・厚さ 60mm以上
ケーブル(電線)		・導体断面積：325mm ² 以下(1本あたり) ・総導体断面積：1047mm ² 以下
配管	冷媒管	・総外径：φ96mm以下 被覆厚さ：20mm以下 銅管(JIS H 3300) 外径：φ53.98mm以下
		・総外径：φ79mm以下 被覆厚さ：20mm以下 硬質塩化ビニル管(JIS K 6741、6742、6776：VP管又はHT管) 外径：φ38mm以下
	ドレン管等	・断熱ドレンホース 外径：φ37mm以下
		・結露防止層付硬質塩化ビニル管(ACドレンパイプ) 外径：φ76mm以下
		・合成樹脂製可とう管(ドレンホース) 外径：φ60mm以下

標準施工図 (抜粋)

- コンクリート壁 60mm厚以上
- ALCパネル壁 60mm厚以上
- PS060WL-0758





丸穴キット

丸穴キットW

エアコン共仕区画用

ブロック

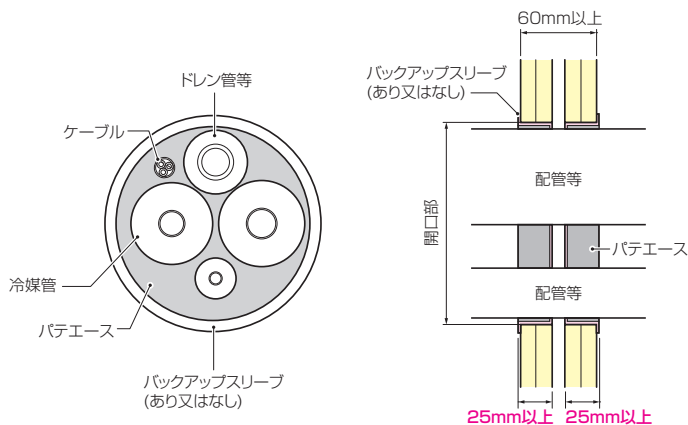
ブロック(丸穴)

認定条件 (抜粋)

構造		中空壁 (PS060WL-0758)
開口部	形状	円形：φ160mm以下
	面積	0.0202m ² 以下
占積率		60.4%以下
パテエース充填厚		両側から奥行き25mm以上
貫通する壁の構造等		①準耐火構造(60分)の壁 ・厚さ 60mm以上 ②耐火構造(60分)の壁 ・厚さ 60mm以上
ケーブル(電線)		・ 導体断面積：325mm ² 以下(1本あたり) ・ 総導体断面積：1047mm ² 以下
配管	冷媒管	・ 総外径：φ96mm以下 被覆厚さ：20mm以下 銅管(JIS H 3300) 外径：φ53.98mm以下
		・ 総外径：φ79mm以下 被覆厚さ：20mm以下 硬質塩化ビニル管(JIS K 6741、6742、6776；VP管又はHT管) 外径：φ38mm以下
	ドレン管等	・ 断熱ドレンホース 外径：φ37mm以下
		・ 結露防止層付硬質塩化ビニル管(ACドレンパイプ) 外径：φ76mm以下
		・ 合成樹脂製可とう管(ドレンホース) 外径：φ60mm以下

標準施工図 (抜粋)

- 中空壁 60mm厚以上
- PS060WL-0758



認定条件 (抜粋)

●国土交通大臣認定

構造		45分準耐火壁 (PS045WL-0832)
開口部	形状	円形：φ210mm以下
	面積	0.0346m ² 以下
占積率		58.7%以下
パテエース充填厚		両側から奥行き25mm以上
貫通する壁の構造等		○準耐火構造(45分)の壁 ・厚さ 74mm以上
配管への挿入ケーブル(電線)		・導体断面積：325mm ² 以下(1本あたり) ・総導体断面積：1084mm ² 以下
配管	冷媒管	・総外径：φ96mm以下 被覆厚さ：20mm以下 銅管(JIS H 3300) 外径：φ53.98mm以下
		・総外径：φ117mm以下 被覆厚さ：20mm以下
	ドレン管等	硬質塩化ビニル管(JIS K 6741、6742、6776：VP管又はHT管) 外径：φ76mm以下 (被覆なしの場合 外径：φ114mm以下)
		・断熱ドレンホース 外径：φ37mm以下
		・結露防止層付硬質塩化ビニル管(ACドレンパイプ) 外径：φ76mm以下
		・合成樹脂製可とう管(ドレンホース) 外径：φ42mm以下

丸穴キット

丸穴キットW

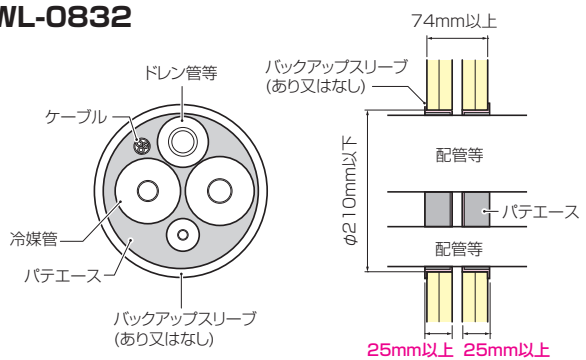
エアコン共仕区画用

ブロック

ブロック(丸穴)

標準施工図 (抜粋)

○45分準耐火壁 74mm厚以上 ●PS045WL-0832





丸穴キット・丸穴キットW 収納冷媒管適合表 (収納可能系統数)

●MTKB-AC50,ACW50(開口径:φ60mm)

		液管(保温材10mm厚)						
		6.35	9.52	12.7	15.88	19.05	22.22	25.4
ガス管 保温材 10mm厚	9.52	1	—	—	—	—	—	—
	12.7	1	—	—	—	—	—	—
	15.88	—	—	—	—	—	—	—
	19.05	—	—	—	—	—	—	—
	22.22	—	—	—	—	—	—	—

●MTKB-AC75,ACW75(開口径:φ85mm)

		液管(保温材10mm厚)						
		6.35	9.52	12.7	15.88	19.05	22.22	25.4
ガス管 保温材 10mm厚	9.52	2	—	—	—	—	—	—
	12.7	2	1	—	—	—	—	—
	15.88	1	1	1	—	—	—	—
	19.05	1	1	1	1	—	—	—
	22.22	1	1	1	1	—	—	—
	25.4	1	1	1	—	—	—	—
	28.58	1	1	1	—	—	—	—
	31.75	1	1	—	—	—	—	—
	34.92	—	—	—	—	—	—	—
	38.1	—	—	—	—	—	—	—
ガス管 保温材 20mm厚 国土交通省仕様	9.52	1	—	—	—	—	—	—
	12.7	1	—	—	—	—	—	—
	15.88	—	—	—	—	—	—	—
	19.05	—	—	—	—	—	—	—
	22.22	—	—	—	—	—	—	—
	25.4	—	—	—	—	—	—	—
	28.58	—	—	—	—	—	—	—
	31.75	—	—	—	—	—	—	—
	34.92	—	—	—	—	—	—	—
	38.1	—	—	—	—	—	—	—

●MTKB-AC100,ACW100(開口径:φ110mm)

		液管(保温材10mm厚)						
		6.35	9.52	12.7	15.88	19.05	22.22	25.4
ガス管 保温材 10mm厚	9.52	4	—	—	—	—	—	—
	12.7	3	3	—	—	—	—	—
	15.88	3	2	2	—	—	—	—
	19.05	2	2	2	1	—	—	—
	22.22	2	2	1	1	1	—	—
	25.4	2	2	1	1	1	1	—
	28.58	1	1	1	1	1	1	1
	31.75	1	1	1	1	1	1	1
	34.92	1	1	1	1	1	1	1
	38.1	1	1	1	1	1	1	1
	41.28	1	1	1	1	1	1	—
	44.45	1	1	1	1	1	—	—
	50.8	1	—	—	—	—	—	—
53.98	—	—	—	—	—	—	—	
ガス管 保温材 20mm厚 国土交通省仕様	9.52	1	—	—	—	—	—	—
	12.7	1	1	—	—	—	—	—
	15.88	1	1	1	—	—	—	—
	19.05	1	1	1	1	—	—	—
	22.22	1	1	1	1	1	—	—
	25.4	1	1	1	1	—	—	—
	28.58	1	1	—	—	—	—	—
	31.75	1	—	—	—	—	—	—
	34.92	—	—	—	—	—	—	—
	38.1	—	—	—	—	—	—	—
	41.28	—	—	—	—	—	—	—
	44.45	—	—	—	—	—	—	—
	50.8	—	—	—	—	—	—	—
53.98	—	—	—	—	—	—	—	

●MTKB-AC125,ACW125(開口径:φ135mm)

		液管(保温材10mm厚)						
		6.35	9.52	12.7	15.88	19.05	22.22	25.4
ガス管 保温材 10mm厚	9.52	6	—	—	—	—	—	—
	12.7	5	4	—	—	—	—	—
	15.88	4	4	3	—	—	—	—
	19.05	4	3	3	2	—	—	—
	22.22	3	3	2	2	2	—	—
	25.4	3	3	2	2	2	2	—
	28.58	2	2	2	2	2	2	1
	31.75	2	2	2	2	2	1	1
	34.92	2	2	2	1	1	1	1
	38.1	2	2	1	1	1	1	1
	41.28	1	1	1	1	1	1	1
	44.45	1	1	1	1	1	1	1
	50.8	1	1	1	1	1	1	1
53.98	1	1	1	1	1	1	1	
ガス管 保温材 20mm厚 国土交通省仕様	9.52	2	—	—	—	—	—	—
	12.7	2	2	—	—	—	—	—
	15.88	2	2	2	—	—	—	—
	19.05	2	2	1	1	—	—	—
	22.22	1	1	1	1	1	—	—
	25.4	1	1	1	1	1	1	—
	28.58	1	1	1	1	1	1	1
	31.75	1	1	1	1	1	1	1
	34.92	1	1	1	1	1	1	1
	38.1	1	1	1	1	1	1	1
	41.28	1	1	1	1	1	1	—
	44.45	1	1	1	1	1	—	—
	50.8	—	—	—	—	—	—	—
53.98	—	—	—	—	—	—	—	

●MTKB-AC150,ACW150(開口径:φ160mm)

		液管(保温材10mm厚)						
		6.35	9.52	12.7	15.88	19.05	22.22	25.4
ガス管 保温材 10mm厚	9.52	9	—	—	—	—	—	—
	12.7	7	6	—	—	—	—	—
	15.88	6	5	4	—	—	—	—
	19.05	5	5	5	4	—	—	—
	22.22	5	5	4	4	3	—	—
	25.4	4	4	3	3	3	3	—
	28.58	4	3	3	3	3	2	2
	31.75	3	3	3	3	2	2	2
	34.92	3	3	2	2	2	2	2
	38.1	3	2	2	2	2	2	2
	41.28	2	2	2	2	2	2	2
	44.45	2	2	2	2	2	2	2
	50.8	2	2	1	1	1	1	1
53.98	2	1	1	1	1	1	1	
ガス管 保温材 20mm厚 国土交通省仕様	9.52	4	—	—	—	—	—	—
	12.7	3	3	—	—	—	—	—
	15.88	3	3	2	—	—	—	—
	19.05	2	2	2	2	—	—	—
	22.22	2	2	2	2	2	—	—
	25.4	2	2	2	2	2	1	—
	28.58	1	1	1	1	1	1	1
	31.75	1	1	1	1	1	1	1
	34.92	1	1	1	1	1	1	1
	38.1	1	1	1	1	1	1	1
	41.28	1	1	1	1	1	1	1
	44.45	1	1	1	1	1	1	1
	50.8	1	1	1	1	1	1	1
53.98	1	1	1	1	1	1	1	

※占積率50%で試算していますので、認定によってはもう1系統入る場合があります。
 ※ケーブル、ドレン管は計算に含めておりません。



丸穴キット

丸穴キットW

エアコン共住区画用

ブロック

ブロック(丸穴)

●MTKB-AC200(開口径:φ210mm)

		液管(保温材10mm厚)						
		6.35	9.52	12.7	15.88	19.05	22.22	25.4
ガス管 保温材 10mm厚	9.52	16	—	—	—	—	—	—
	12.7	12	11	—	—	—	—	—
	15.88	11	10	8	—	—	—	—
	19.05	9	9	7	7	—	—	—
	22.22	8	8	7	6	6	—	—
	25.4	7	6	6	6	5	5	—
	28.58	7	6	6	6	5	4	4
	31.75	6	6	5	5	4	4	4
	34.92	5	5	5	4	4	4	4
	38.1	5	5	4	4	4	3	3
	41.28	4	4	4	4	3	3	3
	44.45	4	4	4	3	3	3	3
	50.8	3	3	3	3	3	3	3
53.98	3	3	3	3	2	2	2	
		6.35	9.52	12.7	15.88	19.05	22.22	25.4
ガス管 保温材 20mm厚	9.52	6	—	—	—	—	—	—
	12.7	6	6	—	—	—	—	—
	15.88	5	5	5	—	—	—	—
	19.05	5	4	4	4	—	—	—
	22.22	4	4	4	4	3	—	—
	25.4	4	4	3	3	3	3	—
	28.58	4	3	3	3	3	3	3
	31.75	3	3	3	3	3	3	3
	34.92	3	3	3	3	2	2	2
	38.1	3	3	2	2	2	2	2
	41.28	2	2	2	2	2	2	2
	44.45	2	2	2	2	2	2	2
	50.8	2	2	2	2	2	2	2
53.98	2	2	2	2	2	2	2	



丸穴キット・丸穴キットW 収納冷媒管適合表

■3管式マルチエアコン用冷媒管適合表

冷媒管の組み合わせ			適合 パテース(空調キット)				
ガス管(保温材10mm厚)		液管 (保温材10mm厚)	MTKB-AC75,ACW75 (開口径: φ85mm)	MTKB-AC100,ACW100 (開口径: φ110mm)	MTKB-AC125,ACW125 (開口径: φ135mm)	MTKB-AC150,ACW150 (開口径: φ160mm)	MTKB-AC200 (開口径: φ210mm)
15.88	12.7	9.52	1	1	2	3	6
19.05	15.88	9.52	—	1	2	3	5
22.22	19.05	9.52	—	1	2	2	5
25.4	19.05	12.7	—	1	1	2	4
25.4	22.22	12.7	—	1	1	2	4
28.58	19.05	12.7	—	1	1	2	4
28.58	22.22	12.7	—	1	1	2	3
28.58	22.22	15.88	—	1	1	2	3
28.58	25.4	15.88	—	—	1	2	3
31.75	25.4	19.05	—	—	1	1	3
31.75	28.58	19.05	—	—	1	1	3
38.1	28.58	19.05	—	—	1	1	2
38.1	31.75	19.05	—	—	1	1	2
ガス管(保温材20mm厚) 国土交通省仕様		液管 (保温材10mm厚)	MTKB-AC75,ACW75 (開口径: φ85mm)	MTKB-AC100,ACW100 (開口径: φ110mm)	MTKB-AC125,ACW125 (開口径: φ135mm)	MTKB-AC150,ACW150 (開口径: φ160mm)	MTKB-AC200 (開口径: φ210mm)
15.88	12.7	9.52	—	—	1	1	3
19.05	15.88	9.52	—	—	1	1	2
22.22	19.05	9.52	—	—	1	1	2
25.4	19.05	12.7	—	—	—	1	2
25.4	22.22	12.7	—	—	—	1	2
28.58	19.05	12.7	—	—	—	1	2
28.58	22.22	12.7	—	—	—	1	2
28.58	22.22	15.88	—	—	—	1	2
28.58	25.4	15.88	—	—	—	1	2
31.75	25.4	19.05	—	—	—	1	1
31.75	28.58	19.05	—	—	—	1	1
38.1	28.58	19.05	—	—	—	—	1
38.1	31.75	19.05	—	—	—	—	1

■単管で貫通する場合の適合表

開口径	MTKB-AC50,ACW50		MTKB-AC75,ACW75		MTKB-AC100,ACW100		MTKB-AC125,ACW125		MTKB-AC150,ACW150		MTKB-AC200	
	φ50	φ60	φ75	φ85	φ100	φ110	φ120	φ135	φ150	φ160	φ180	φ210
ガス管 (保温材 10mm厚)	6.35	○	○	○	○	○	○	○	○	○	○	○
	9.52	○	○	○	○	○	○	○	○	○	○	○
	12.7	○	○	○	○	○	○	○	○	○	○	○
	15.88	—	○	○	○	○	○	○	○	○	○	○
	19.05	—	○	○	○	○	○	○	○	○	○	○
	22.22	—	—	○	○	○	○	○	○	○	○	○
	25.4	—	—	○	○	○	○	○	○	○	○	○
	28.58	—	—	○	○	○	○	○	○	○	○	○
	31.75	—	—	○	○	○	○	○	○	○	○	○
	34.92	—	—	—	○	○	○	○	○	○	○	○
	38.1	—	—	—	○	○	○	○	○	○	○	○
	41.28	—	—	—	—	○	○	○	○	○	○	○
	44.45	—	—	—	—	—	○	○	○	○	○	○
	50.8	—	—	—	—	—	—	○	○	○	○	○
53.98	—	—	—	—	—	—	—	○	○	○	○	
ガス管 (保温材 20mm厚) 国土交通省仕様	φ50	φ60	φ75	φ85	φ100	φ110	φ120	φ135	φ150	φ160	φ180	φ210
	9.52	—	—	○	○	○	○	○	○	○	○	○
	12.7	—	—	—	○	○	○	○	○	○	○	○
	15.88	—	—	—	○	○	○	○	○	○	○	○
	19.05	—	—	—	—	○	○	○	○	○	○	○
	22.22	—	—	—	—	○	○	○	○	○	○	○
	25.4	—	—	—	—	○	○	○	○	○	○	○
	28.58	—	—	—	—	○	○	○	○	○	○	○
	31.75	—	—	—	—	○	○	○	○	○	○	○
	34.92	—	—	—	—	—	○	○	○	○	○	○
	38.1	—	—	—	—	—	—	○	○	○	○	○
	41.28	—	—	—	—	—	—	—	○	○	○	○
	44.45	—	—	—	—	—	—	—	—	○	○	○
	50.8	—	—	—	—	—	—	—	—	—	○	○
53.98	—	—	—	—	—	—	—	—	—	—	○	

※占積率 50%で試算していますので、認定によってはもう 1 系統入る場合があります。
 ※ケーブル、ドレン管は計算に含めておりません。

参考資料

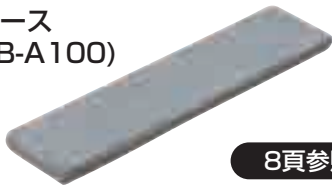
●丸穴キット 適合穴径、パテエース充填量一覧

バックアップスリーブ品番	適合穴径(ボイド開口)	パテエース充填量(目安)	
		mφ換算	個数換算
MTKS-F50BF	φ50~61(#50)	130	1.3
MTKS-F80BF	φ72~85(#75)	260	2.6
MTKS-F100BF	φ93.7~110(#100)	440	4.4
MTKS-125BF	φ120~135(#125)	660	6.6
MTKS-150BF	φ145~160(#150)	920	9.2
MTKS-200BF	φ180~210(#175・200)	1,580	15.8

(注) 配管のサイズや本数によって充填量は変わります。あくまでも、目安としてお使いください。

(注) 充填量は100ml入り(品番：MTKB-A100)の個数で表示しています。

パテエース
(MTKB-A100)



8頁参照

バックアップスリーブ
(MTKS-□BF)



8頁参照

丸穴キット

丸穴キットW

エアコン共住区画用

ブロック

ブロック(丸穴)

●丸穴キットW 適合穴径、パテエース充填量一覧

バックアップスリーブ品番	適合穴径(ボイド開口)	パテエース充填量(目安)	
		mφ換算	個数換算
MTKS-F50BW	φ50~61(#50)	130	1.3
MTKS-F80BW	φ72~85(#75)	250	2.5
MTKS-F100BW	φ93.7~110(#100)	420	4.2
MTKS-125BW	φ120~135(#125)	620	6.2
MTKS-150BW	φ145~160(#150)	870	8.7

(注) ケーブル・電線管のサイズや本数によって充填量は変わります。あくまでも、目安としてお使いください。

(注) 充填量は100ml入り(品番：MTKB-A100)の個数で表示しています。

パテエース
(MTKB-A100)



17頁参照

バックアップスリーブ
(MTKS-□BW)



17頁参照



製品紹介

パテエース (エアコン共住区画用)

空調配管貫通(共住区画)(丸穴)

丸穴キット

丸穴キットW

エアコン共住区画用

ブロック

ブロック(丸穴)



※エアコンカバーは別売です。

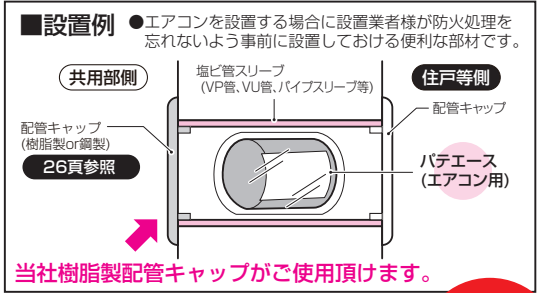
住宅用の エアコン配管に!

マンション施工の **共用部** ↔ **住戸等**

共住区画には防火処理が必要です!



エアコン設置前から貫通穴に設置しておけます!



空調配管
丸穴

パテエース(空調)工法

国土交通大臣認定	貫通する壁の構造	管種	ケーブル直 (導体断面積) (1本当たり)	被覆付配管(被覆厚さ: 10mm以下)		被覆なし配管		断熱 ドレン ホース
				冷媒管	塩ビ管(VP)	塩ビ管(VP)	ドレンホース	
★PS060WL-0783 (旧PS060WL-0490)	壁 100mm厚以上	総外径 (φ~以下)	5.5mm ²	φ38	φ52	φ32	φ36.5	φ37
		呼び (~以下)		5分	25	25	30	25

(一財) 日本消防設備安全 センター 性能評定	貫通する壁の構造	管種	ケーブル直 (導体断面積) (1本当たり)	被覆付配管(被覆厚さ: 10mm以下)		被覆なし配管		断熱 ドレン ホース
				冷媒管	塩ビ管(VP・VU)	塩ビ管(VP・VU)	ドレンホース	
★KK27-016号 (旧KK22-015号)	壁 100mm厚以上	総外径 (φ~以下)	5.5mm ²	φ38	φ52	φ32	φ36.5	φ37
		呼び (~以下)		5分	25	25	30	25

(注) 製品のご使用は、所轄行政機関にご確認ください。

耐火処理忘れを防止します！

壁 用部材



袋入り

認定シール評定マーク請求書(返送用)……………1枚

タイカブラック® パテエース® (エアコン共住区画用)

●袋入りなので、エアコン設置前から貫通穴(スリーブ)内に置いておけます。

- 1 便利** ●エアコン設置前から貫通穴に設置しておく！
●エアコンを設置する場合に設置業者様が耐火処理を忘れないよう事前に設置しておく便利な部材です。
- 2 簡単** ●開口と配管のすき間に詰めるだけの簡単施工です！
●面倒なモルタル埋め戻しも不要です！
- 3 確実** ●粘土状なので、配管のすき間にムラなく詰めることが可能！
- 4 安心** ●300℃以上の熱を受けると4倍以上にふくらみ、延焼を防止します！

品番	適合	容量	入数	最小入数	標準価格
MTKB-AVU75	VU75 (ポイド75)	300m ²	6	1	2,700
MTKB-AVU100	VU100 (ポイド100)	500m ²	3	1	4,500

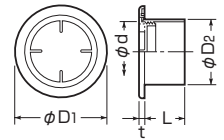
共用部側の配管キャップに！



色：ミルクホワイト

配管キャップ

品番	φD ₁	φD ₂	φd	L	t
GHC-75	90	74.5	72.5	30	4.5
GHC-100	130	98.4	95	45	6



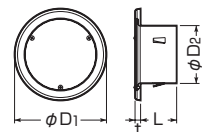
品番	適合	取付穴径	入数	最小入数	標準価格
GHC-75	GKP-75 GKWP-75-1 PYP-75型	φ75	50	1	650
GHC-100	PYP-100型	φ100	30	1	720

配管キャップ(ステンレス製)



ステンレス製

品番	φD ₁	φD ₂	L	t
GHC-75SUS	116	73	45.5	7
GHC-100SUS	141	97	50	6



品番	取付穴径	入数	最小入数	標準価格
GHC-75SUS	φ75	10	1	オープン価格
GHC-100SUS	φ100	10	1	オープン価格

丸穴キット

丸穴キットW

エアコン共住区画用

ブロック

ブロック(丸穴)



丸穴キット

丸穴キットW

エアコン共住区画用

ブロック

ブロック(丸穴)

認定条件・評定条件(抜粋)

●国土交通大臣認定

構造		壁 (PS060WL-0783)
開口部	形状	円形：φ165mm以下 (スリーブなしの場合) 円形：φ185mm以下 (スリーブありの場合)
	面積	0.0213m ² 以下 (スリーブなしの場合) 0.0269m ² 以下 (スリーブありの場合)
占積率		46.5%以下 (スリーブなしの場合：ケーブル・配管/開口面積) (スリーブありの場合：ケーブル・配管/スリーブ外断面積)
パテエース充填厚		70mm
貫通する壁の構造等		①ALCパネル ・厚さ 100mm以上 ②鉄筋コンクリート造 ・厚さ 100mm以上
ケーブル(電線)		・導体断面積：5.5mm ² 以下(1本あたり) ・総導体断面積：88mm ² 以下
配管	冷媒管	・総外径φ37mm以下 被覆厚さ：10mm以下 銅管(JIS H 3300) 外径：φ15.88mm以下
		・総外径：φ52mm以下 被覆厚さ：10mm以下 硬質ポリ塩化ビニル管(JIS K 6741、6742、6776 VP管又はHT管) 外径：φ32mm以下
	ドレン管等	・断熱ドレンホース 外径：φ37mm以下
		・合成樹脂製可とう管(ドレンホース) 外径：φ36.5mm以下

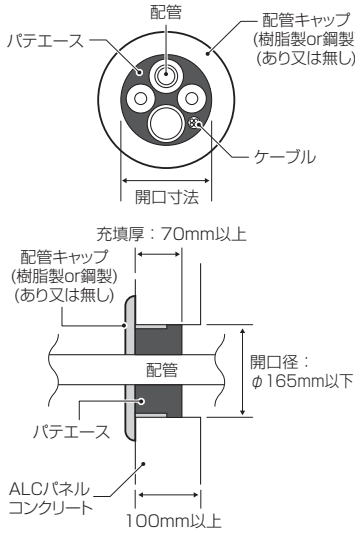
●(一財)日本消防設備安全センター性能評定

構造		壁 (KK27-016号)
開口部		円形：φ165mm以下 (セメントモルタルを使用しない場合) 円形：φ185mm以下 (セメントモルタルを使用する場合)
パテエース充填厚		70mm
壁の構造		厚さ 100mm以上 ①鉄筋コンクリート/鉄骨鉄筋コンクリート ②軽量気泡コンクリート(ALCパネル)
ケーブル		電気配線(最大組み合わせ例) ・電力ケーブル：CV 4×5.5mm ² ×2本以下 EM-CE/F 4×5.5mm ² ×2本以下
配管	冷媒管	・被覆付銅管 外径：φ37mm以下 ×2本以下 挿入管：銅管 JIS H 3300(以下同じ) 外径：φ15.88mm以下 ×1本以下 被覆材：ポリエチレン系樹脂 厚さ：10mm以下
		・被覆付銅管 外径：φ28.5mm以下 ×2本以下 挿入管：銅管 外径：φ9.52mm以下 ×1本以下 被覆材：ポリエチレン系樹脂 厚さ：10mm以下
		・被覆付硬質ポリ塩化ビニル管 外径：φ52mm以下 ×1本以下 挿入管：硬質塩化ビニル管(JIS K 6741、6742、JIS C 8430；VP管又はVU管) 外径：φ32mm以下 ×1本以下 被覆材：ポリエチレン系樹脂 厚さ：10mm以下
		・断熱ドレンホース 外径：φ37mm以下 ×2本以下
	ドレン管等	・合成樹脂製可とう管(ドレンホース) 外径：φ36.5mm以下 ×1本以下
		・合成樹脂製可とう管(ドレンホース) 外径：φ23mm以下 ×1本以下
		・断熱ドレンホース 外径：φ37mm以下 ×2本以下
		・合成樹脂製可とう管(ドレンホース) 外径：φ36.5mm以下 ×1本以下

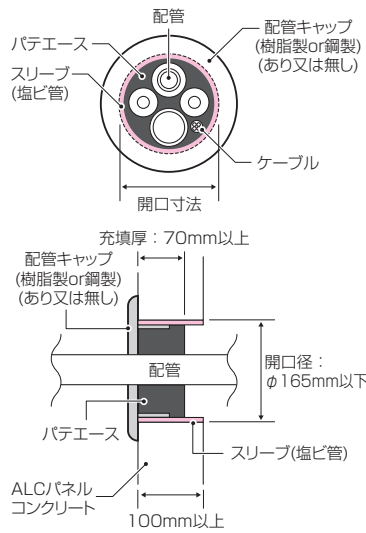
標準施工図 (抜粋)

壁 100mm厚以上

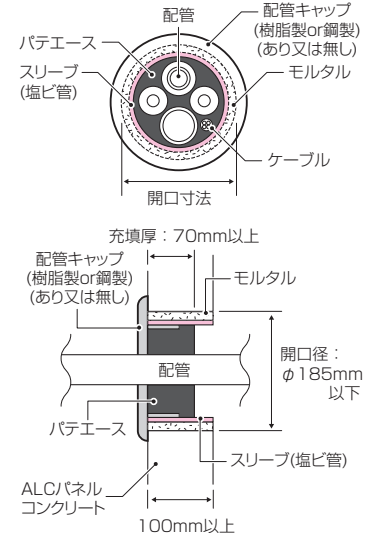
●開口径：φ165mm以下
スリーブなし



●開口径：φ165mm以下
スリーブを直接コンクリートに埋設

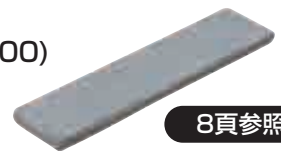


●開口径：φ185mm以下
スリーブ周りをモルタルで埋め戻し



参考資料

パテエース (MTKB-A100)



8頁参照

パテエース充填量目安

■塩ビ管スリーブ無し

開口径 (mm)	配管内容 (例)	パテ必要量	
		容量(mℓ)	個数
60	・冷媒管 (2分3分※1) × 1本 ・ケーブル (VVF 3×1.6mm) × 1本	100	1
65	・ドレン管 (φ22mm) × 1本	130	1.3
75		210	2.1

※1 2分3分の被覆厚さは約8mm(2分)約10mm(3分)です。

■塩ビ管スリーブ有り

スリーブ	内径 (mm)	配管内容 (例)	パテ必要量	
			容量(mℓ)	個数
VU-50	56	・冷媒管 (2分3分※1) × 1本 ・ケーブル (VVF 3×1.6mm) × 1本	100	1
VP-65	67	・ドレン管 (φ22mm) × 1本	150	1.5
VP75	77	・冷媒管 (2分3分※1) × 1本 ・ドレン管 (φ22mm) × 1本 ・換気管 (φ31mm) × 1本	170	1.7
VU-75	83	・冷媒管 (2分3分※1) × 2本 ・ケーブル (VVF 3×1.6mm) × 2本	180	1.8
VP-100	100	・ドレン管 (φ22mm) × 2本	350	3.5
VU-100	107		420	4.2

※1 2分3分の被覆厚さは約8mm(2分)約10mm(3分)です。

- 充填量はあくまで目安です。
- 充填厚さ70mmで試算しています。
- 充填量は100mℓ入り(品番：MTKB-A100)の個数で表示しています。



製品紹介

ブロック

空調配管貫通(角穴)

矩形大開口のエアコン集合配管に最適!

丸穴キット

丸穴キットW

エアコン共仕区画用

ブロック

ブロック(丸穴)

壁 70mm厚以上
PS060WL-0576-1

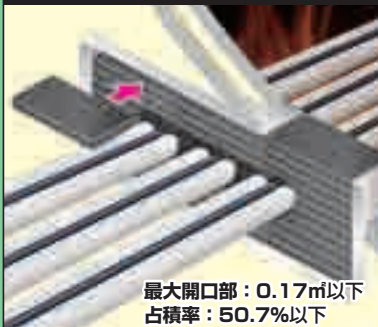


最大開口部: 0.17㎡以下
占積率: 50.7%以下

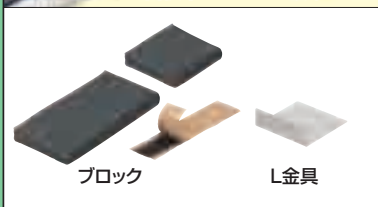


ブロック

中空壁 75mm厚以上
PS060WL-0576-1



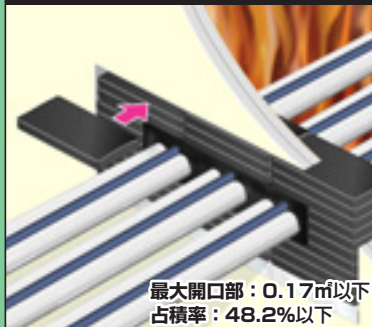
最大開口部: 0.17㎡以下
占積率: 50.7%以下



ブロック

L金具

片面壁 42mm厚以上
PS060WL-0784-1



最大開口部: 0.17㎡以下
占積率: 48.2%以下



ブロック

L金具

床 100mm厚以上
PS060FL-0562
(鋼製スリーブなし)



最大開口部: 0.75㎡以下
占積率: 32.9%以下



ブロック

ブロック(角穴用)金具

床 100mm厚以上
PS060FL-0805
(鋼製スリーブあり)



最大開口部: 0.75㎡以下
占積率: 34.4%以下



ブロック

ブロック(角穴用)金具

床用鋼製スリーブ

壁、中空壁、片面壁、床に施工が簡単に行えます!

300°C以上の熱を受けると、2倍以上に膨らみ、延焼を防止します。



加熱前



加熱後

- 1 **簡単施工** ブロックを挿入、パテで充填！
- 2 **確実** 仕上りのバラつき無し！
- 3 **低価格** ブロックとパテだけのシンプル構成！
- 4 **安心** 2倍以上に膨らみ、延焼を防止！
- 5 **便利** 壁床どちらにも使える万能充填材！

ブロック工法

矩形開口

国土交通大臣認定	貫通する壁・床の構造	管種	ケーブル直	被覆付配管(被覆厚さ：20mm以下)		被覆無し配管		断熱ドレンホース	ACドレンパイプ
				冷媒管	塩ビ管(VP・VU)	塩ビ管(VP・VU)	ドレンホース		
PS060WL-0576-1 (IBPS060WL-0576)	壁 70mm厚以上	総外径(φ~以下)	325mm ²	φ96	φ117	φ114	φ64.5	φ37	—
	中空壁 75mm厚以上	呼び(φ~以下)		2インチ2分	65	100	—	25	—
★ PS060WL-0784-1 (IBPS060WL-0784)	片面壁 42mm厚以上	総外径(φ~以下)	325mm ²	φ80	φ89	φ114	φ60	φ37	φ76
		呼び(φ~以下)		1インチ4分	40	100	54	25	50
PS060FL-0562 (鋼製スリーブなし)	床 100mm厚以上	総外径(φ~以下)	325mm ²	φ96	φ117 (VPのみ)	φ114 (VPのみ)	φ64.5	φ37	—
		呼び(φ~以下)		2インチ2分	65 (VPのみ)	100 (VPのみ)	—	25	—
★ PS060FL-0805 (鋼製スリーブあり)	床 100mm厚以上	総外径(φ~以下)	325mm ²	φ96	φ89	φ114	φ64.5	φ37	φ76
		呼び(φ~以下)		2インチ2分	40	100	—	25	50

★印は新取得の番号です。 ★印は木製下地の使用詳細をご覧ください。 **56頁参照**

丸穴キット

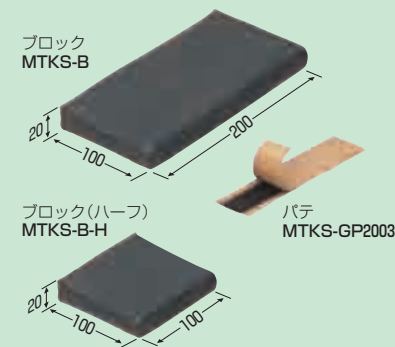
丸穴キットW

エアコン共住区画用

ブロック

ブロック(丸穴)

壁 中空壁 片面壁 床 共通部材



認定シール1枚付



●ブロックとパテは単品もあります。 **31頁参照**

タイカブラック® ブロック

- 充填材(ブロック)とパテのセット品です。
- 充填材(ブロック)を挿入し、パテを充填するだけの簡単施工。
- 充填材(ブロック)は切断不要の2サイズなので施工が簡単。

別途必要 ●中空壁：L金具が必要です。
●床：ブロック(角穴)用金具が必要です。

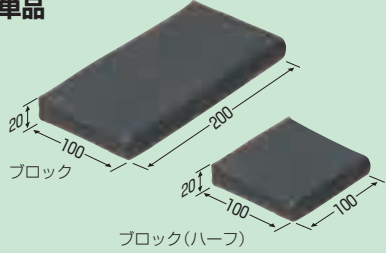
開口面積(m ²)	※開口幅(mm)	品番	ブロック入数	丸穴ブロック入数	パテ入数	入数	標準価格
~0.04	200	MTKS-BK004	8個	4個	10枚	1セット	7,800
0.04~0.06	300	MTKS-BK006	11個	6個	10枚	1セット	11,500
0.06~0.08	400	MTKS-BK008	14個	8個	20枚	1セット	14,000
0.08~0.10	500	MTKS-BK010	18個	10個	20枚	1セット	17,500
0.10~0.12	600	MTKS-BK012	21個	12個	20枚	1セット	19,800
0.12~0.14	700	MTKS-BK014	25個	14個	30枚	1セット	23,000
0.14~0.16	800	MTKS-BK016	28個	16個	30枚	1セット	25,800
0.16~0.18	900	MTKS-BK018	32個	18個	30枚	1セット	28,500
0.18~0.20	1,000	MTKS-BK020	35個	20個	40枚	1セット	32,000
0.20~0.22	1,100	MTKS-BK022	39個	22個	40枚	1セット	35,000
0.22~0.24	1,200	MTKS-BK024	42個	24個	40枚	1セット	38,300

※開口高さ200mmとした場合です。

※この商品の価格は1セット価格です。 **30**

壁 中空壁 片面壁 床 共通部材

単品


タイカブラック® ブロック

- ブロックが不足した場合等に使用します。
- ブロック(丸穴)工法用の充填材としてもご使用いただけます。

49~52頁参照

品番	入数	標準価格
MTKS-B	10	700

■ハーフ

品番	入数	標準価格
MTKS-B-H	10	

壁 中空壁 片面壁 床 共通部材

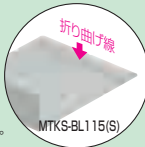
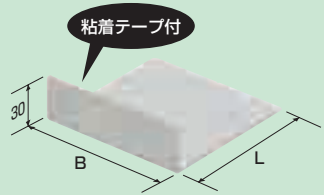
単品


タイカブラック用 パテ

- ブロックのパテが不足した場合等に使用します。
- ブロック(丸穴)工法用のパテとしてもご使用いただけます。

49~52頁参照

品番	サイズ	入数	標準価格
MTKS-GP2003	30×200mm	20	170

中空壁 片面壁 補強部材


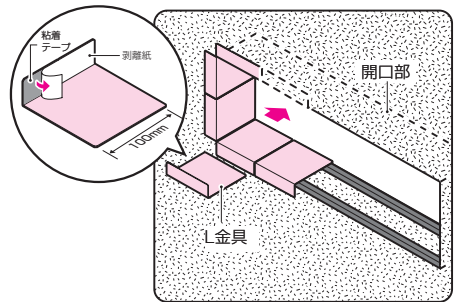
MTKS-BL115(S)は壁厚100mmに対応した折り曲げ線入りです。

L金具

- 中空壁施工等でブロックと組み合わせて使用します。
- 開口部に並べて貼り付けるだけの簡単施工です。
※片面壁は開口下部のみ

開口部の補強が簡単!
L金具を並べて貼り付けるだけ!

- 粘着テープ付だから開口部に貼り付けていだけ。
- 切断加工も必要ありません。



(注)コンクリート・ALC壁には必要ありません。

品番	適合壁厚	L	B	入数	標準価格
MTKS-BL100S	100mm迄	100	40	1	120
MTKS-BL115S	100~115mm迄	115	40	1	120
MTKS-BL100	100mm迄	100	100	1	138
MTKS-BL115	100~115mm迄	115	100	1	138
MTKS-BL150	115~150mm迄	150	100	1	200
MTKS-BL200	150~200mm迄	200	100	1	260

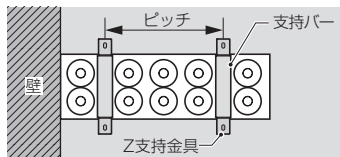
床 補強部材



- 踏み抜き注意シール……………1枚

<MTKS-BZK002使用例>

MTKS-BZK002、-BZK004は開口が壁際にある場合の施工に便利です。



※支持バーのピッチは、250mm以下としてください。

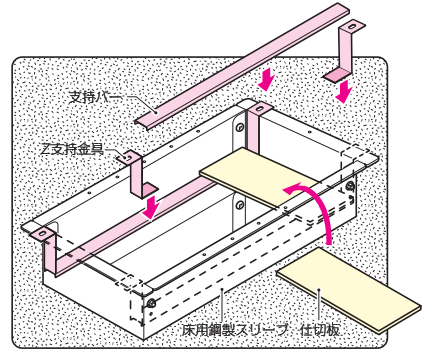
ブロック(角穴)用 金具

- 床施工の場合にブロックと組み合わせて使用します。
- 仕切板はカッター等で切れ目を入れれば簡単に折ることができます。

充填材の支持が簡単!

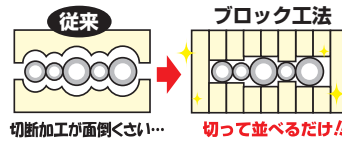
金具セットを床開口に設置!
仕切板を支持バーの上に並べるだけ!

- 支持バーの長さ調整でどんな開口寸法にも対応可能です。



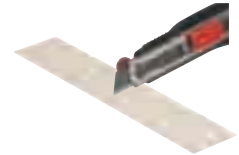
仕切板の施工が簡単!

仕切板を支持バーの上に並べるだけ!
従来のようにケーブルの形に合わせて切断する必要がありません。



電動工具不要

カッターで切れ目を入れ、折るだけ。



丸穴キット

丸穴キットW

エアコン共住区画用

ブロック

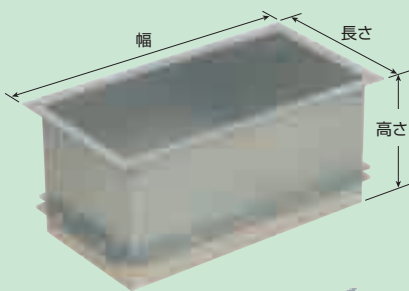
ブロック(丸穴)

品番	適合開口幅	支持バー長さ	仕切板入数	入数	標準価格
MTKS-BZK002	100	93mm	1枚	1セット	1,550
MTKS-BZK004	200	193mm	1枚	1セット	2,100
MTKS-BZK006	300	293mm	2枚	1セット	2,690
MTKS-BZK008	400	393mm	2枚	1セット	2,690
MTKS-BZK010	500	493mm	2枚	1セット	2,690
MTKS-BZK012	600	593mm	3枚	1セット	3,480
MTKS-BZK014	700	693mm	3枚	1セット	3,480
MTKS-BZK016	800	793mm	4枚	1セット	4,270
MTKS-BZK018	900	893mm	4枚	1セット	4,270
MTKS-BZK020	1,000	993mm	4枚	1セット	4,270
MTKS-BZK022	1,100	1,093mm	5枚	1セット	5,060
MTKS-BZK024	1,200	1,193mm	5枚	1セット	5,060
MTKS-BZK026	1,300	1,293mm	6枚	1セット	5,850
MTKS-BZK028	1,400	1,393mm	6枚	1セット	5,850
MTKS-BZK030	1,500	1,493mm	6枚	1セット	5,850

(注)2段ラックの場合は、2組必要です。

※この商品の価格は1セット価格です。32

床 補強部材



鉄丸釘 (N45)

※MTKB-BS3020~BS11020は4本、
MTKB-BS12020、-BS13020は6本

床用鋼製スリーブ

●コンクリートスラブの貫通枠として使用します。

※大臣認定 (PS060FL-0805) 適合品

●コンクリート型枠に固定する場合

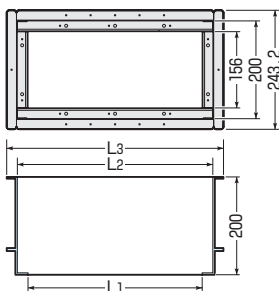
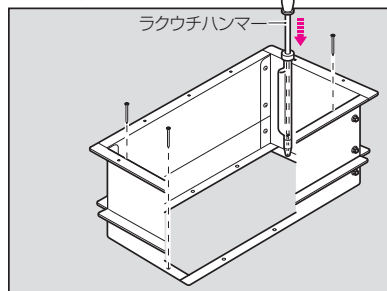
※釘打ちは当社の「ラクウチハンマー」
をご利用ください。

別途特注仕様承ります。

※特注仕様は、

- 長さ：300mm、400mm、500mm
- 高さ：50mm(積み重ねできます。)

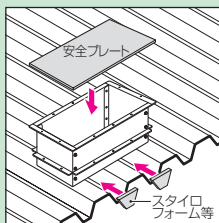
※価格・納期をご確認ください。



品番	L1(mm)	L2(mm)	L3(mm)
MTKB-BS3020	256	300	343.2
MTKB-BS4020	356	400	443.2
MTKB-BS5020	456	500	543.2
MTKB-BS6020	556	600	643.2
MTKB-BS7020	656	700	743.2
MTKB-BS8020	756	800	843.2
MTKB-BS9020	856	900	943.2
MTKB-BS10020	956	1,000	1,043.2
MTKB-BS11020	1,056	1,100	1,143.2
MTKB-BS12020	1,156	1,200	1,243.2
MTKB-BS13020	1,256	1,300	1,343.2

(ご注意)

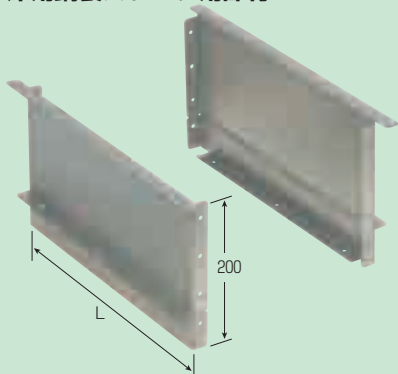
- コンクリート打設時の内側の汚れ防止と、開口後の落下防止の為、あらかじめ当社の「鋼製スリーブ用安全プレート」で蓋をしてください。
- デッキプレートに鋼製スリーブを使用する場合は、デッキプレートの形状に合わせて養生してください。



- 防水処理が必要な場合は、シリコンコーキング等で施工してください。(防水バテもご使用いただけます。) **53頁参照**

品番	適合		入数	標準価格
	ケーブルラック幅(mm)	開口部(mm)		
MTKB-BS3020	200	300×200	1	7,500
MTKB-BS4020	300	400×200	1	9,500
MTKB-BS5020	400	500×200	1	11,500
MTKB-BS6020	500	600×200	1	13,500
MTKB-BS7020	600	700×200	1	15,500
MTKB-BS8020	700	800×200	1	17,500
MTKB-BS9020	800	900×200	1	19,500
MTKB-BS10020	900	1,000×200	1	21,500
MTKB-BS11020	1,000	1,100×200	1	23,500
MTKB-BS12020	1,100	1,200×200	1	25,500
MTKB-BS13020	1,200	1,300×200	1	27,500

床用鋼製スリーブ用部材



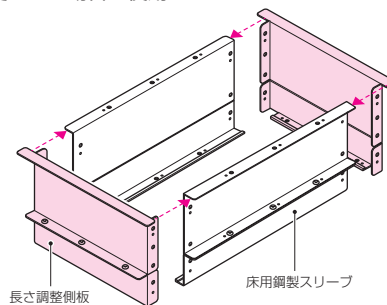
トラス小ねじ (M5×10(+))

袋ナット (M5)

平座金 (M5)

床用鋼製スリーブ 長さ調整側板

●床用鋼製スリーブ長さ面を変更したい場合に使用します。

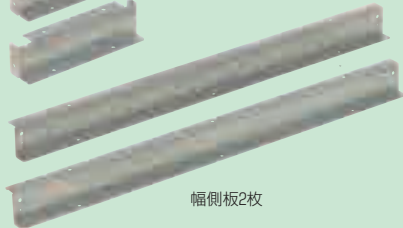


品番	L	添付品	入数	標準価格
MTKB-BSNT30	300	●トラス小ねじ×12	1組	9,500
MTKB-BSNT40	400	●袋ナット×12	1組	12,000
MTKB-BSNT50	500	●平座金×12	1組	14,000

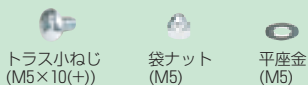
※この商品の価格は1組価格です。

床用鋼製スリーブ用部材

長さ側板2枚



幅側板2枚



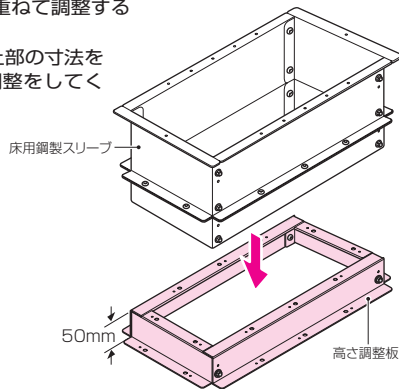
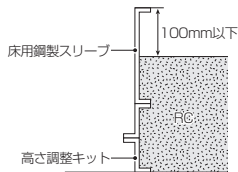
トラス小ねじ (M5×10(+))

袋ナット (M5)

平座金 (M5)

床用鋼製スリーブ 高さ調整キット

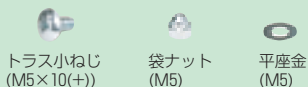
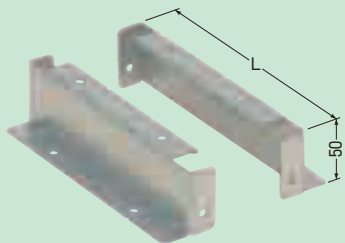
- 床用鋼製スリーブの高さ調整に使用します。
 - 高さ調整幅は50mmです。更に重ねて調整することもできます。
- ※スラブ上面と鋼製スリーブ上部の寸法を100mm以下になるよう高さ調整をしてください。



品番	適合床用鋼製スリーブ	添付品	入数	標準価格
MTKB-BT3020	MTKB-BS3020		1セット	5,500
MTKB-BT4020	MTKB-BS4020	●トラス小ねじ×14	1セット	6,500
MTKB-BT5020	MTKB-BS5020	●袋ナット×14	1セット	7,200
MTKB-BT6020	MTKB-BS6020	●平座金×14	1セット	8,300
MTKB-BT7020	MTKB-BS7020	●トラス小ねじ×14	1セット	9,800
MTKB-BT8020	MTKB-BS8020	●袋ナット×14	1セット	10,700
MTKB-BT9020	MTKB-BS9020	●平座金×14	1セット	11,700
MTKB-BT10020	MTKB-BS10020	●トラス小ねじ×18	1セット	13,400
MTKB-BT11020	MTKB-BS11020	●袋ナット×18	1セット	14,500
MTKB-BT12020	MTKB-BS12020	●平座金×18	1セット	15,800
MTKB-BT13020	MTKB-BS13020	●トラス小ねじ×18	1セット	17,700

※この商品の価格は1セット価格です。

床用鋼製スリーブ用部材



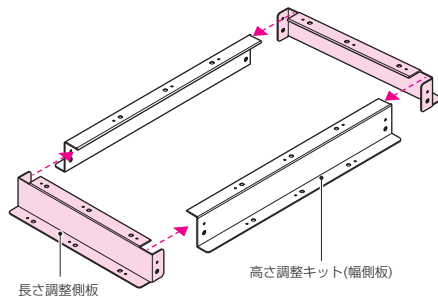
トラス小ねじ (M5×10(+))

袋ナット (M5)

平座金 (M5)

床用鋼製スリーブ 長さ調整側板(高さ調整用)

- 床用鋼製スリーブ高さ調整キットの長さを変更したい場合に使用します。



品番	L	添付品	入数	標準価格
MTKB-BTNT30	300		1組	3,960
MTKB-BTNT40	400	●トラス小ねじ×10(8) ●袋ナット×10(8)	1組	4,980
MTKB-BTNT50	500	●平座金×10(8)	1組	5,820

()内数字はMTKB-BTNT30 ※この商品の価格は1組価格です。

丸穴キット

丸穴キットW

エアコン共住区画用

ブロック

ブロック(丸穴)



丸穴キット

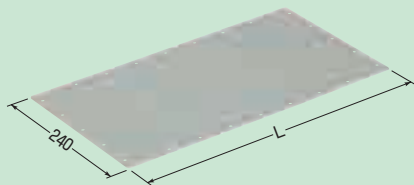
丸穴キットW

エアコン共住区画用

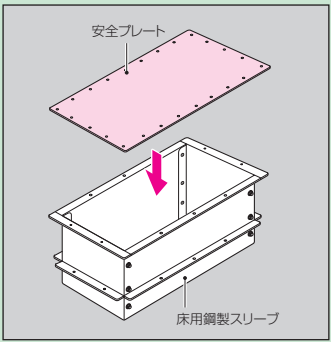
ブロック

ブロック(丸穴)

床用鋼製スリーブ用部材



●踏み抜き注意シール.....1枚



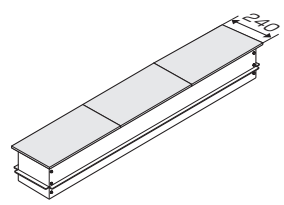
床用鋼製スリーブ用 安全プレート

●コンクリート打設時の床用鋼製スリーブ内側の汚れ防止と、開口後の落下防止用の蓋として使用します。

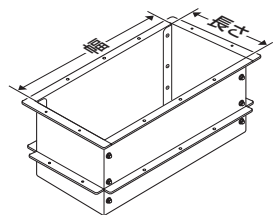
■床用鋼製スリーブ別、安全プレート必要枚数

床用鋼製スリーブ 品番	安全プレート 品番		
	MTKB-BSP30	MTKB-BSP40	MTKB-BSP50
MTKB-BS3020	1枚		
MTKB-BS4020		1枚	
MTKB-BS5020			1枚
MTKB-BS6020	2枚		
MTKB-BS7020	1枚	+ 1枚	
MTKB-BS8020		2枚	
MTKB-BS9020		1枚	+ 1枚
MTKB-BS10020			2枚
MTKB-BS11020	1枚	+ 2枚	
MTKB-BS12020		3枚	
MTKB-BS13020		2枚	+ 1枚

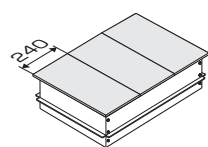
●右の表を見て、安全プレートの枚数を決めてください。



■床用鋼製スリーブ(長さ調整側板使用時)開口別、安全プレート必要枚数



●長さに合わせて安全プレートの種類を選び、幅を下記の表を見て、枚数で調整してください。



●長さ300mm

品番	幅(mm)										
	300	400	500	600	700	800	900	1,000	1,100	1,200	1,300
MTKB-BSP30	2枚	2枚	3枚	3枚	4枚	4枚	5枚	5枚	6枚	6枚	7枚

●長さ400mm

品番	幅(mm)										
	300	400	500	600	700	800	900	1,000	1,100	1,200	1,300
MTKB-BSP40	—	2枚	3枚	3枚	4枚	4枚	5枚	5枚	6枚	6枚	7枚

●長さ500mm

品番	幅(mm)										
	300	400	500	600	700	800	900	1,000	1,100	1,200	1,300
MTKB-BSP50	—	—	3枚	3枚	4枚	4枚	5枚	5枚	6枚	6枚	7枚

品番	L	入数	標準価格
MTKB-BSP30	340mm	1	3,960
MTKB-BSP40	440mm	1	4,130
MTKB-BSP50	540mm	1	4,290

技術資料

ブロック ブロック工法



丸穴キット

丸穴キットW

エアコン共住区画用

ブロック

ブロック(丸穴)

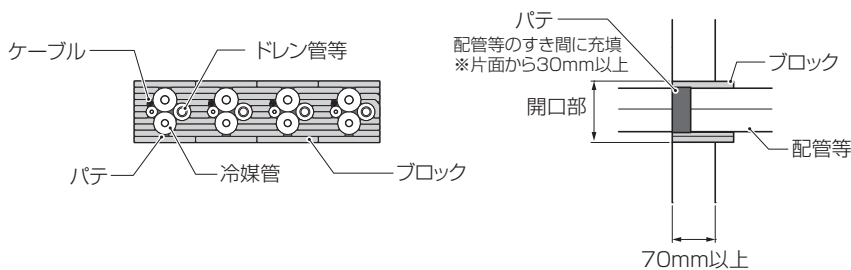
認定条件(抜粋)

●国土交通大臣認定

構造		壁 (PS060WL-0576-1)
開口部	形状	矩形
	面積	0.17m ² 以下
占積率		50.7%以下
貫通する壁の構造等		①準耐火構造(60分)の壁 (強化せつこうボードに限る) ・厚さ75mm以上 ②耐火構造(60分)の壁 ・厚さ75mm以上 ③ALCパネル ・厚さ70mm以上 ④鉄筋コンクリート造 ・厚さ70mm以上
ケーブル(電線)		・ 導体断面積：325mm ² 以下(1本あたり) ・ 総導体断面積：3068mm ² 以下
配管	冷媒管	・ 総外径：φ96mm以下 被覆厚さ：20mm以下 銅管(JIS H 3300) 外径：φ53.98mm以下
		・ 総外径：φ117mm以下 被覆厚さ：20mm以下 硬質ポリ塩化ビニル管(JIS K 6741、6742、6776；VP管、VU管またはHT管) 外径：φ76mm以下(被覆なしの場合 外径：φ114mm以下)
	ドレン管等	・ 断熱ドレンホース 外径：φ37mm以下
	・ 合成樹脂製可とう管(ドレンホース) 外径：φ64.5mm以下	

標準施工図(抜粋)

壁 70mm厚以上





認定条件 (抜粋)

●国土交通大臣認定

構造		中空壁 (PS060WL-0576-1)
開口部	形状	矩形
	面積	0.17m ² 以下
占積率		50.7%以下
貫通する壁の構造等		①準耐火構造(60分)の壁 ・厚さ75mm以上 (強化せっこうボードに限る) ②耐火構造(60分)の壁 ・厚さ75mm以上
ケーブル(電線)		・ 導体断面積 : 325mm ² 以下(1本あたり) ・ 総導体断面積 : 3068mm ² 以下
配管	冷媒管	・ 総外径 : φ96mm以下 被覆厚さ : 20mm以下 銅管(JIS H 3300) 外径 : φ53.98mm以下
		・ 総外径 : φ117mm以下 被覆厚さ : 20mm以下 硬質ポリ塩化ビニル管(JIS K 6741、6742、6776 : VP管、VU管またはHT管) 外径 : φ76mm以下(被覆なしの場合 外径 : φ114mm以下)
	ドレン管等	・ 断熱ドレンホース 外径 : φ37mm以下
		・ 合成樹脂製可とう管(ドレンホース) 外径 : φ64.5mm以下

丸穴キット

丸穴キットW

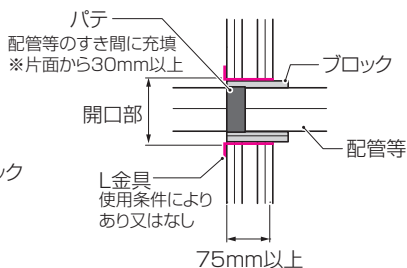
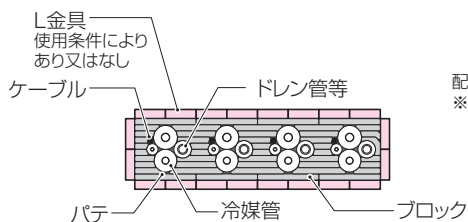
エアコン共住区画用

ブロック

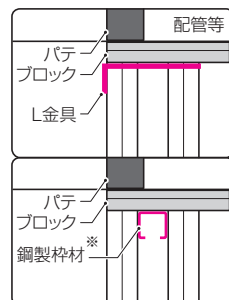
ブロック(丸穴)

標準施工図 (抜粋)

中空壁 75mm厚以上



開口補強(全周)



- 鋼製枠材で開口補強がされる場合、L金具は必要ありません。
- ※壁を構成するスタット等

認定条件 (抜粋)

●国土交通大臣認定

構造		片面壁 (PS060WL-0784-1)
開口部	形状	矩形: 280mm×600mm以下
	面積	0.17m ² 以下
占積率		48.2%以下
貫通する壁の構造等		○片面強化せっこうボード重張/軽量鉄骨下地間仕切壁 ・厚さ42mm以上
ケーブル(電線)		・ 導体断面積: 325mm ² 以下(1本あたり) ・ 総導体断面積: 2710mm ² 以下
配管	冷媒管	・ 総外径: φ80mm以下 被覆厚さ: 20mm以下
		銅管(JIS H 3300) 外径: φ38.1mm以下
	ドレン管等	・ 総外径: φ89mm以下 被覆厚さ: 20mm以下
		硬質ポリ塩化ビニル管(JIS K 6741、6742、6776: VP管、VU管またはHT管) 外径: φ48mm以下(被覆なしの場合 外径: φ114mm以下)
		・ 断熱ドレンホース 外径: φ37mm以下
・ 結露防止層付硬質塩化ビニル管(ACドレンパイプ) 外径: φ76mm以下		
・ 合成樹脂製可とう管(ドレンホース) 外径: φ60mm以下		

丸穴キット

丸穴キットW

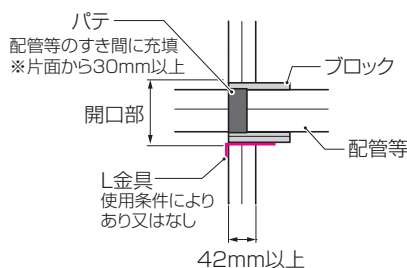
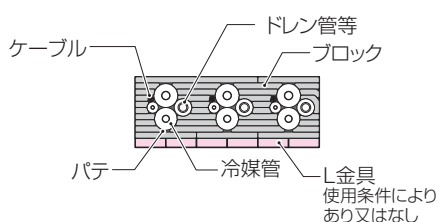
エアコン共住区画用

ブロック

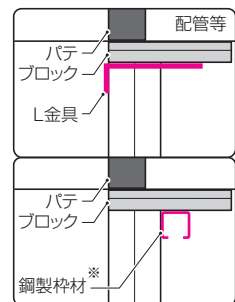
ブロック(丸穴)

標準施工図 (抜粋)

片面壁 42mm厚以上



開口補強(開口下側のみ)



●鋼製枠材で開口補強がされる場合、L金具は必要ありません。
※壁を構成するスタット等

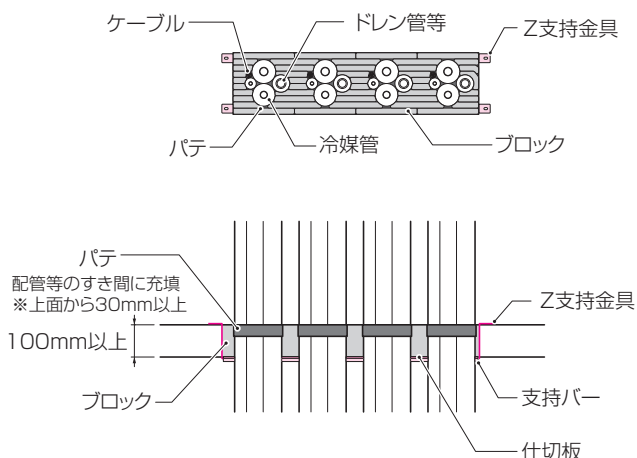
認定条件(抜粋)

●国土交通大臣認定

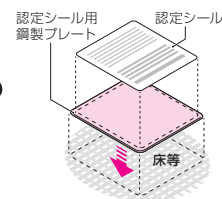
構造		床 (PS060FL-0562)
開口部	形状	矩形
	面積	0.75m ² 以下
占積率		32.9%以下
貫通する床の構造等		①ALCパネル ・厚さ100mm以上 ②鉄筋コンクリート造 ・厚さ100mm以上
ケーブル(電線)		・導体断面積：325mm ² 以下(1本あたり) ・総導体断面積：17614mm ² 以下
配管	冷媒管	・総外径：φ96mm以下 被覆厚さ：20mm以下 銅管(JIS H 3300) 外径：φ53.98mm以下
		・総外径：φ117mm以下 被覆厚さ：20mm以下 硬質ポリ塩化ビニル管(JIS K 6741、6742、6776；VP管またはHT管) 外径：φ76mm以下(被覆なしの場合 外径：φ114mm以下)
	ドレン管等	・断熱ドレンホース 外径：φ37mm以下
		・合成樹脂製可とう管(ドレンホース) 外径：φ64.5mm以下

標準施工図(抜粋)

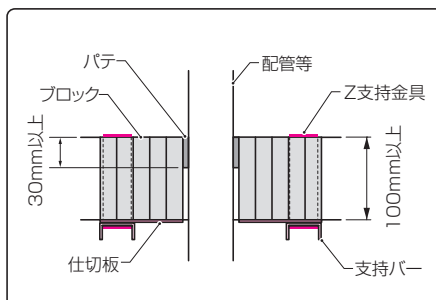
床 100mm厚以上 (鋼製スリーブなし)



認定シールが剥がれる恐れのある
コンクリート床等への、シール貼
り付けには認定シール用鋼製プレ
ートがお勧めです。 54頁参照



貫通部詳細図



認定条件 (抜粋)

●国土交通大臣認定

構造		床 (PS060FL-0805)
開口部	形状	矩形
	面積	0.75m ² 以下
占積率		34.4%以下
貫通する床の構造等		○鉄筋コンクリート造 ・厚さ100mm以上
ケーブル(電線)		・導体断面積：325mm ² 以下(1本あたり) ・総導体断面積：15239mm ² 以下
配管	冷媒管	・総外径：φ96mm以下 被覆厚さ：20mm以下
		銅管(JIS H 3300) 外径：φ53.98mm以下
	ドレン管等	・総外径：φ89mm以下 被覆厚さ：20mm以下
		硬質ポリ塩化ビニル管(JIS K 6741、6742、6776：VP管、VU管またはHT管) 外径：φ48mm以下(被覆なしの場合 外径：φ114mm以下)
		・断熱ドレンホース 外径：φ37mm以下
・結露防止層付硬質塩化ビニル管(ACドレンパイプ) 外径：φ76mm以下		
・合成樹脂製可とう管(ドレンホース) 外径：φ64.5mm以下		

丸穴キット

丸穴キットW

エアコン共住区画用

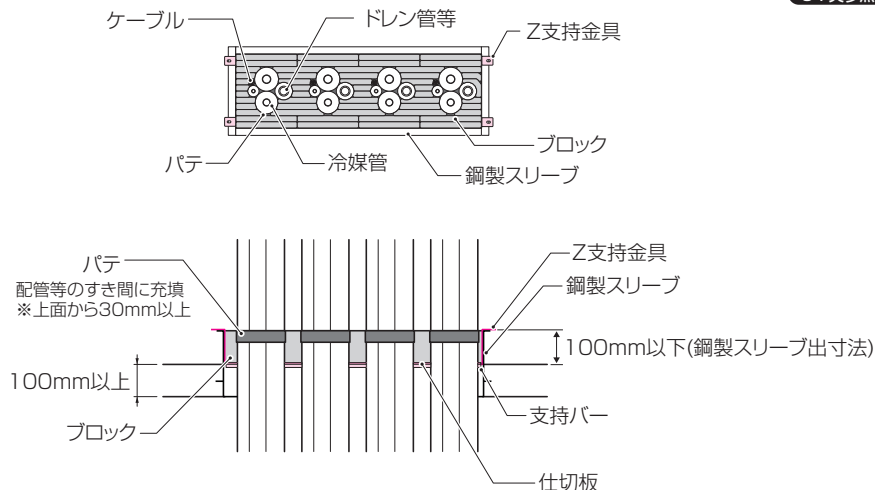
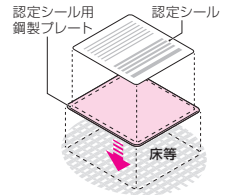
ブロック

ブロック(丸穴)

標準施工図 (抜粋)

床 100mm厚以上 (鋼製スリーブあり)

認定シールが剥がれる恐れのある
コンクリート床等への、シール貼
り付けには認定シール用鋼製プレ
ートがお勧めです。 **54頁参照**





開口寸法・冷媒管 選定方法

■開口寸法の選定

●貫通する冷媒管のサイズ・本数が決まっている場合、開口寸法は以下のように選定します。

① 開口のタテ寸法を選定します。

「貫通する冷媒管の最大高さ(外径)」 + 「40mm以上」の計算で選定できます。

※40mm以上を加算するのは上下に最低1個ずつ(床の場合は「80mm以上」加算します。ブロック用金具を取り付けるため)ブロックを詰める為です。(ブロックの厚み：20mm)

② 開口のヨコ寸法を選定します。

「貫通する冷媒管の最大巾(外径) + 20mm」 × 「系統数」 + 「20mm以上」の計算で選定できます。

※複数系統施工する場合は、系統同士の間1個ずつブロックを詰める為、20mmを加算しています。

※同じ冷媒管を複数系統貫通しない場合は、下記の図を参考に1系統ずつ加算して計算してください。

③ ①②で選定した開口面積が認定書に適合しているのか確認します。

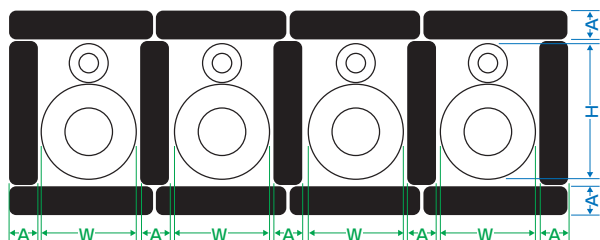
壁、中空壁、片面壁の最大開口面積：0.17m² (1700cm²)

床の最大開口面積：0.75m² (7500cm²)

④ 貫通する冷媒管の断面積の総和が選定した開口面積に対する「最大冷媒管断面積」以下であることを確認します。

※「最大冷媒管断面積」は右表を参考にしてください。

●配管イメージ図(壁・中空壁・片面壁)



A：20mm H：貫通する冷媒管の最大高さ(外径)

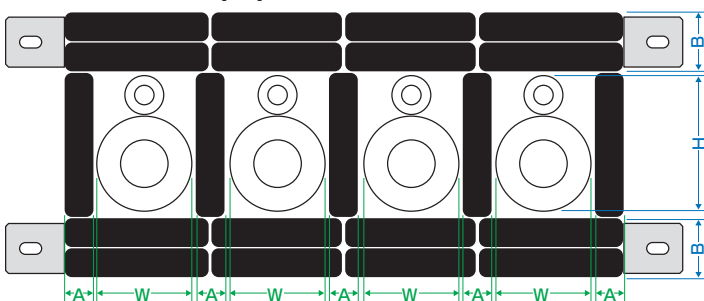
①タテ寸法⇒A+H+A

A：20mm W：貫通する冷媒管の最大巾(外径)

②ヨコ寸法⇒(A+W)+(A+W)+(A+W)+(A+W)+A

※左図はあくまでイメージです。
実際にはすき間は全てブロックもしくはパテ等で埋めてください。標準施工図通りに施工を行ってください。
※系統同士の間ブロックは認定上、必須ではありません。

●配管イメージ図(床)



B：40mm(ブロック用金具取付け寸法)

H：貫通する冷媒管の最大高さ(外径)

①タテ寸法⇒B+H+B

A：20mm W：貫通する冷媒管の最大巾(外径)

②ヨコ寸法⇒(A+W)+(A+W)+(A+W)+(A+W)+A

※左図はあくまでイメージです。
実際にはすき間は全てブロックもしくはパテ等で埋めてください。標準施工図通りに施工を行ってください。
※系統同士の間ブロックは認定上、必須ではありません。

■冷媒管の選定

●開口寸法に合わせて冷媒管を選定する場合は以下のように選定します。

○ 開口面積が認定に適合していることを確認しておきます。

壁、中空壁、片面壁の最大開口面積：0.17m² (1700cm²)

床の最大開口面積：0.75m² (7500cm²)

① 開口のタテ寸法に合わせた冷媒管を選定します。

「開口タテ寸法」 - 「40mm」以下の範囲で選定します。

※40mmを減算するのは上下に最低2個ずつブロック及びブロック用金具を取り付ける為です。

(ブロックの厚み：20mm) ※床の場合は80mmです。



②. 開口のヨコ寸法に合わせた冷媒管を選定します。

「開口ヨコ寸法」- (「20mm」×「系統数」+「20mm以上」)の範囲で選定します。

※複数系統施工する場合は、系統同士の間には1個ずつブロックを詰める為、「20mm」×「系統数」を減算しています。

③. ①②で選定した冷媒管の断面積の合計が開口面積に対応する「最大冷媒管断面積」に適合しているか確認します。

※「最大冷媒管断面積」は下表を参考にしてください。

■開口寸法と冷媒管が決まっている場合

●選定した開口面積と冷媒管の断面積の合計が認定書に適合しているか確認した上で施工してください。

■ブロック品番別最大冷媒管収納断面積

品番	開口面積(cm ²)	開口寸法(目安) (タテ×ヨコ(cm))	最大冷媒管断面積(cm ²)	
			壁・中空壁 (片面壁)	床 (スリーブあり)
MTKS-BK004	400	20× 20	202 (192)	131 (-)
MTKS-BK006	600	20× 30	304 (289)	197 (206)
MTKS-BK008	800	20× 40	405 (385)	263 (275)
MTKS-BK010	1,000	20× 50	507 (482)	329 (344)
MTKS-BK012	1,200	20× 60	608 (578)	394 (412)
MTKS-BK014	1,400	20× 70	709 (674)	460 (481)
MTKS-BK016	1,600	20× 80	811 (771)	526 (550)
MTKS-BK018	1,700	20× 85	861 (819)	559 (584)
MTKS-BK018	1,800	20× 90		592 (619)
MTKS-BK020	2,000	20×100		658 (688)
MTKS-BK022	2,200	20×110		723 (756)
MTKS-BK024	2,400	20×120		789 (825)
	∴	∴		∴ ∴
MTKS-BK020×2	4,000	40×100		1,316 (1,376)
MTKS-BK020×3	6,000	40×150		1,974 (2,064)
MTKS-BK024×3	7,500	50×150		2,467 (2,580)

●表に無い開口面積での最大冷媒管断面積の算出方法は以下の通りです。

- 壁、中空壁：開口面積×0.507＝最大冷媒管断面積
 - 床(鋼製スリーブなし)：開口面積×0.329＝最大冷媒管断面積
 - 片面壁：開口面積×0.482＝最大冷媒管断面積
 - 床(鋼製スリーブあり)：開口面積×0.344＝最大冷媒管断面積
- ※0.507は占積率50.7%、0.329は占積率32.9%を各々表しています。

※壁・中空壁、片面壁と床・床(鋼製スリーブあり)では最大配管断面積が異なります。

■冷媒管断面積表

冷媒管 (mm)	保温材厚 (mm)	冷媒管外径 (mm)	断面積 (cm ²)
6.35	8	24	5
9.52		27	6
12.7	10	34	10
15.88		37	11
19.05		41	14
22.22		44	16
25.4		47	18
28.58		50	20
31.75		53	23
34.92		57	26
38.1		60	29
41.28		64	33
44.45		66	35
50.8		73	42
53.98		76	46

■冷媒管断面積表(国土交通省仕様)

冷媒管 (mm)	保温材厚 (mm)	冷媒管外径 (mm)	断面積 (cm ²)
9.52	20	51	21
12.7		54	23
15.88		57	26
19.05		61	30
22.22		64	33
25.4		67	36
28.58		70	39
31.75		73	42
34.92		76	46
38.1		80	51
41.28		84	56
44.45		86	59
50.8		93	68
53.98	96	73	

丸穴キット

丸穴キットW

エアコン共住区画用

ブロック

ブロック(丸穴)



収納冷媒管適合表 (収納可能系統数)

(ケーブル・ドレン配管は含めておりません)

丸穴キット

丸穴キットW

エアコン共仕居画用

ブロック

ブロック(丸穴)

●壁・床開口面積 800cm² (品番: MTKS-BK008)

		液管(保温材10mm厚)						
		6.35	9.52	12.7	15.88	19.05	22.22	25.4
ガス管 (保温材 10mm厚)	9.52	16 (11)	—	—	—	—	—	—
	12.7	15 (10)	14 (10)	—	—	—	—	—
	15.88	14 (10)	13 (9)	13 (9)	—	—	—	—
	19.05	12 (9)	12 (9)	12 (8)	11 (8)	—	—	—
	22.22	11 (8)	11 (8)	11 (8)	10 (8)	10 (7)	—	—
	25.4	10 (8)	10 (7)	10 (7)	10 (7)	9 (7)	9 (7)	—
	28.58	10 (7)	9 (7)	9 (7)	9 (7)	9 (6)	8 (6)	8 (6)
	31.75	9 (7)	9 (6)	8 (6)	8 (6)	8 (6)	8 (6)	8 (6)
	34.92	8 (6)	8 (6)	8 (6)	8 (6)	7 (6)	7 (6)	7 (5)
	38.1	8 (6)	8 (6)	7 (5)	7 (5)	7 (5)	7 (5)	7 (5)
	41.28	7 (5)	7 (5)	7 (5)	7 (5)	7 (5)	6 (5)	6 (5)
	44.45	7 (5)	7 (5)	6 (5)	6 (5)	6 (5)	6 (5)	6 (4)
50.8	6 (4)	6 (4)	6 (4)	6 (4)	5 (4)	5 (4)	5 (4)	
53.98	6 (4)	5 (4)	5 (4)	5 (4)	5 (4)	5 (4)	5 (4)	

●壁・床開口面積 1,700cm² (品番: MTKS-BK018)

		液管(保温材10mm厚)						
		6.35	9.52	12.7	15.88	19.05	22.22	25.4
ガス管 (保温材 10mm厚)	9.52	35 (25)	—	—	—	—	—	—
	12.7	32 (23)	31 (22)	—	—	—	—	—
	15.88	29 (21)	28 (20)	28 (20)	—	—	—	—
	19.05	27 (19)	26 (19)	25 (18)	25 (18)	—	—	—
	22.22	25 (18)	24 (18)	23 (17)	23 (17)	22 (16)	—	—
	25.4	23 (17)	22 (16)	22 (16)	21 (16)	20 (15)	20 (15)	—
	28.58	21 (15)	20 (15)	20 (15)	19 (15)	19 (14)	18 (14)	18 (14)
	31.75	20 (14)	19 (14)	19 (14)	18 (14)	18 (13)	17 (13)	17 (13)
	34.92	18 (14)	18 (13)	17 (13)	17 (13)	16 (13)	16 (12)	16 (12)
	38.1	17 (13)	17 (12)	16 (12)	16 (12)	15 (12)	15 (12)	15 (11)
	41.28	16 (12)	15 (12)	15 (12)	15 (11)	14 (11)	14 (11)	14 (11)
	44.45	15 (11)	15 (11)	14 (11)	14 (11)	14 (10)	13 (10)	13 (10)
50.8	13 (10)	13 (10)	13 (10)	12 (10)	12 (9)	12 (9)	11 (9)	
53.98	12 (10)	12 (9)	12 (9)	12 (9)	11 (9)	11 (9)	11 (9)	

		液管(保温材10mm厚)						
		6.35	9.52	12.7	15.88	19.05	22.22	25.4
ガス管 (保温材 20mm厚)	9.52	9 (7)	—	—	—	—	—	—
	12.7	9 (6)	9 (6)	—	—	—	—	—
	15.88	8 (6)	8 (6)	8 (6)	—	—	—	—
	19.05	8 (6)	7 (6)	7 (5)	7 (5)	—	—	—
	22.22	7 (5)	7 (5)	7 (5)	7 (5)	6 (5)	—	—
	25.4	7 (5)	6 (5)	6 (5)	6 (5)	6 (5)	6 (4)	—
	28.58	6 (5)	6 (5)	6 (4)	6 (4)	6 (4)	5 (4)	5 (4)
	31.75	6 (4)	6 (4)	6 (4)	5 (4)	5 (4)	5 (4)	5 (4)
	34.92	5 (4)	5 (4)	5 (4)	5 (4)	5 (4)	5 (4)	5 (4)
	38.1	5 (4)	5 (4)	5 (4)	5 (4)	5 (4)	5 (4)	4 (4)
	41.28	5 (4)	5 (4)	5 (4)	5 (4)	4 (3)	4 (3)	4 (3)
	44.45	5 (4)	4 (3)	4 (3)	4 (3)	4 (3)	4 (3)	4 (3)
50.8	4 (3)	4 (3)	4 (3)	4 (3)	4 (3)	4 (3)	4 (3)	
53.98	4 (3)	4 (3)	4 (3)	4 (3)	4 (3)	3 (3)	3 (3)	

		液管(保温材10mm厚)						
		6.35	9.52	12.7	15.88	19.05	22.22	25.4
ガス管 (保温材 20mm厚)	9.52	21 (15)	—	—	—	—	—	—
	12.7	19 (14)	19 (14)	—	—	—	—	—
	15.88	18 (13)	17 (13)	17 (13)	—	—	—	—
	19.05	17 (13)	16 (12)	16 (12)	15 (12)	—	—	—
	22.22	16 (12)	15 (12)	15 (11)	14 (11)	14 (11)	—	—
	25.4	15 (11)	14 (11)	14 (11)	14 (10)	13 (10)	13 (10)	—
	28.58	14 (10)	13 (10)	13 (10)	13 (10)	12 (10)	12 (10)	12 (9)
	31.75	13 (10)	13 (10)	12 (10)	12 (9)	12 (9)	12 (9)	11 (9)
	34.92	12 (9)	12 (9)	12 (9)	11 (9)	11 (9)	11 (9)	11 (8)
	38.1	11 (9)	11 (9)	11 (9)	11 (8)	11 (8)	10 (8)	10 (8)
	41.28	11 (8)	11 (8)	10 (8)	10 (8)	10 (8)	10 (8)	10 (8)
	44.45	10 (8)	10 (8)	10 (8)	10 (8)	9 (7)	9 (7)	9 (7)
50.8	9 (7)	9 (7)	9 (7)	9 (7)	9 (7)	8 (7)	8 (6)	
53.98	9 (7)	9 (7)	8 (7)	8 (7)	8 (6)	8 (6)	8 (6)	

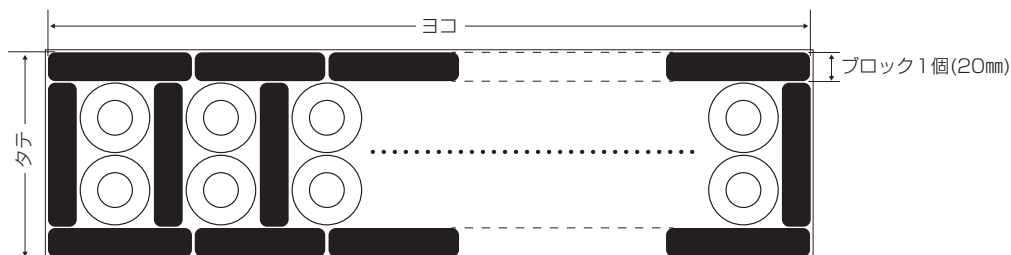
※()内は床の収納本数です。

※()内は床の収納本数です。

試算条件

- ①ガス管、液管をタテに並べ、上下に壁・中空壁・片面壁はブロックを1個(20mm)、床は2個(40mm)ずつ施工しているとして、開口タテ寸法を算出しています。
- ②①のタテ寸法を元に、開口ヨコ寸法を開口面積から算出しています。
- ③系統間にブロック1個(20mm)を施工しているとして算出しています。

■壁・中空壁・片面壁(配管イメージ図)



●床開口面積 4,000cm² (品番：MTKS-BK020×2セット)

		液管(保温材10mm厚)						
		6.35	9.52	12.7	15.88	19.05	22.22	25.4
ガス管 (保温材 10mm厚)	9.52	59	—	—	—	—	—	—
	12.7	54	53	—	—	—	—	—
	15.88	50	49	48	—	—	—	—
	19.05	46	45	44	43	—	—	—
	22.22	43	42	41	40	39	—	—
	25.4	40	39	38	37	37	36	—
	28.58	37	36	36	35	34	34	33
	31.75	35	34	33	33	32	32	31
	34.92	33	32	31	31	30	30	29
	38.1	31	30	29	29	28	28	27
	41.28	29	28	28	27	27	26	26
	44.45	27	27	26	26	25	25	24
50.8	24	24	24	23	23	22	22	
53.98	23	23	22	22	22	21	21	

●床開口面積 7,500cm² (品番：MTKS-BK024×3セット)

		液管(保温材10mm厚)						
		6.35	9.52	12.7	15.88	19.05	22.22	25.4
ガス管 (保温材 10mm厚)	9.52	111	—	—	—	—	—	—
	12.7	102	100	—	—	—	—	—
	15.88	94	92	90	—	—	—	—
	19.05	87	85	83	81	—	—	—
	22.22	81	79	77	76	74	—	—
	25.4	75	74	72	71	69	68	—
	28.58	70	69	67	66	65	64	62
	31.75	66	64	63	62	61	60	59
	34.92	62	60	59	58	57	56	55
	38.1	58	57	56	55	54	53	52
	41.28	55	54	53	52	51	50	49
	44.45	51	51	50	49	48	47	46
50.8	46	45	45	44	43	42	42	
53.98	44	43	42	42	41	40	40	

		液管(保温材10mm厚)						
		6.35	9.52	12.7	15.88	19.05	22.22	25.4
ガス管 (保温材 20mm厚)	9.52	36	—	—	—	—	—	—
	12.7	34	33	—	—	—	—	—
	15.88	32	31	31	—	—	—	—
	19.05	30	30	29	28	—	—	—
	22.22	28	28	27	27	26	—	—
	25.4	27	26	26	25	25	24	—
	28.58	25	25	24	24	24	23	23
	31.75	24	24	23	23	22	22	22
	34.92	23	22	22	22	21	21	21
	38.1	22	21	21	21	20	20	20
	41.28	21	20	20	20	19	19	19
	44.45	20	19	19	19	18	18	18
50.8	18	18	17	17	17	16	16	
53.98	17	17	16	16	16	15	15	

		液管(保温材10mm厚)						
		6.35	9.52	12.7	15.88	19.05	22.22	25.4
ガス管 (保温材 20mm厚)	9.52	69	—	—	—	—	—	—
	12.7	64	63	—	—	—	—	—
	15.88	60	59	58	—	—	—	—
	19.05	57	56	55	54	—	—	—
	22.22	54	53	52	51	50	—	—
	25.4	51	50	49	48	47	46	—
	28.58	48	47	46	45	45	44	43
	31.75	45	45	44	43	42	42	41
	34.92	43	42	42	41	40	40	39
	38.1	41	40	40	39	38	38	37
	41.28	39	38	38	37	36	36	35
	44.45	37	37	36	35	35	34	34
50.8	34	33	33	32	32	31	30	
53.98	32	32	31	31	30	29	28	

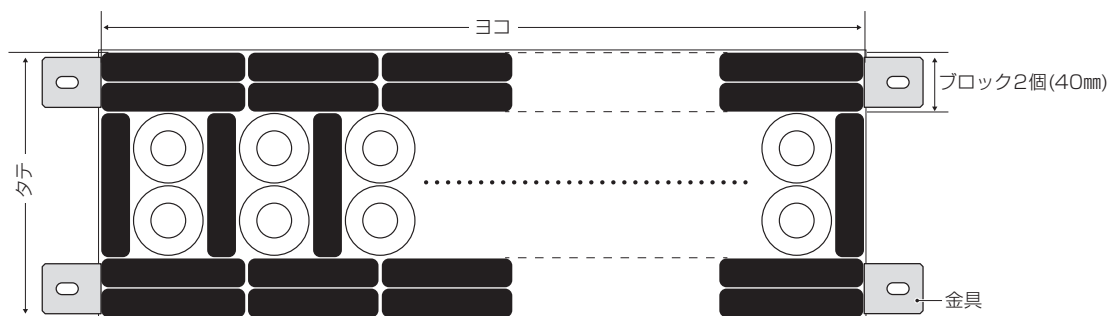
※壁には適合していません。

※壁には適合していません。

◆注意

- 壁と床での収納系統数の違いは試算条件及び占積率によって発生しています。
- 試算条件により、最大占積率以下の収納数を表示している場合があります。

■床(配管イメージ図)





開口別部材組み合わせ表

ご注意：価格は全て標準価格で計算しております。

丸穴キット

丸穴キットW

エアコン共仕画用

ブロック

ブロック(丸穴)

壁 70mm厚以上

開口部		使用部材			合計
開口面積	幅(mm)	品番	入数	標準価格	
~0.04㎡	200	MTKS-BK004	1セット	7,800	7,800
0.04~0.06㎡	300	MTKS-BK006	1セット	11,500	11,500
0.06~0.08㎡	400	MTKS-BK008	1セット	14,000	14,000
0.08~0.10㎡	500	MTKS-BK010	1セット	17,500	17,500
0.10~0.12㎡	600	MTKS-BK012	1セット	19,800	19,800
0.12~0.14㎡	700	MTKS-BK014	1セット	23,000	23,000
0.14~0.16㎡	800	MTKS-BK016	1セット	25,800	25,800
0.16~0.17㎡	850	MTKS-BK018	1セット	28,500	28,500

中空壁 75mm厚以上

開口部		使用部材			組み合わせ合計
開口面積	幅(mm)	品番	入数	標準価格	
~0.04㎡	200	MTKS-BK004	1セット	7,800	8,904
0.04~0.06㎡	300	MTKS-BK006	1セット	11,500	12,880
0.06~0.08㎡	400	MTKS-BK008	1セット	14,000	14,656
0.08~0.10㎡	500	MTKS-BK010	1セット	17,500	19,432
0.10~0.12㎡	600	MTKS-BK012	1セット	19,800	22,008
0.12~0.14㎡	700	MTKS-BK014	1セット	23,000	25,484
0.14~0.16㎡	800	MTKS-BK016	1セット	25,800	28,560
0.16~0.17㎡	850	MTKS-BK018	1セット	28,500	31,536

片面壁 42mm厚以上

開口部		使用部材			組み合わせ合計
開口面積	幅(mm)	品番	入数	標準価格	
~0.04㎡	200	MTKS-BK004	1セット	7,800	8,076
0.04~0.06㎡	300	MTKS-BK006	1セット	11,500	11,914
0.06~0.08㎡	400	MTKS-BK008	1セット	14,000	14,552
0.08~0.10㎡	500	MTKS-BK010	1セット	17,500	18,190
0.10~0.12㎡	600	MTKS-BK012	1セット	19,800	20,628
0.12~0.14㎡	700	MTKS-BK014	1セット	23,000	23,966
0.14~0.16㎡	800	MTKS-BK016	1セット	25,800	26,904
0.16~0.17㎡	850	MTKS-BK018	1セット	28,500	29,742

床 100mm厚以上 (鋼製スリーブなし)

開口部		使用部材						組み合わせ 合計
開口面積	幅(mm)	①ブロック(セット)			②ブロック(角穴)用金具(セット)			
長さ200mm		品番	入数	標準価格	品番	入数	標準価格	標準価格
~0.04㎡	200	MTKS-BK004	1セット	7,800	MTKS-BZK004	1セット	2,100	9,900
0.04~0.06㎡	300	MTKS-BK006	1セット	11,500	MTKS-BZK006	1セット	2,690	14,190
0.06~0.08㎡	400	MTKS-BK008	1セット	14,000	MTKS-BZK008	1セット	2,690	16,690
0.08~0.10㎡	500	MTKS-BK010	1セット	17,500	MTKS-BZK010	1セット	2,690	20,190
0.10~0.12㎡	600	MTKS-BK012	1セット	19,800	MTKS-BZK012	1セット	3,480	23,280
0.12~0.14㎡	700	MTKS-BK014	1セット	23,000	MTKS-BZK014	1セット	3,480	26,480
0.14~0.16㎡	800	MTKS-BK016	1セット	25,800	MTKS-BZK016	1セット	4,270	30,070
0.16~0.18㎡	900	MTKS-BK018	1セット	28,500	MTKS-BZK018	1セット	4,270	32,770
0.18~0.20㎡	1,000	MTKS-BK020	1セット	32,000	MTKS-BZK020	1セット	4,270	36,270
0.20~0.22㎡	1,100	MTKS-BK022	1セット	35,000	MTKS-BZK022	1セット	5,060	40,060
0.22~0.24㎡	1,200	MTKS-BK024	1セット	38,300	MTKS-BZK024	1セット	5,060	43,360

床 開口長さが200mmを超える場合

開口寸法 (幅)	開口寸法(長さ)											
	250, 300mm			350, 400mm			450, 500mm					
	品番(ブロックセット)	入数+	品番(金具セット)	入数	品番(ブロックセット)	入数+	品番(金具セット)	入数	品番(ブロックセット)	入数+	品番(金具セット)	入数
300mm	MTKS-BK010	1	MTKS-BZK006	2	MTKS-BK012	1	MTKS-BZK006	2	MTKS-BK016	1	MTKS-BZK006	3
400mm	MTKS-BK012	1	MTKS-BZK008	2	MTKS-BK016	1	MTKS-BZK008	2	MTKS-BK020	1	MTKS-BZK008	3
500mm	MTKS-BK016	1	MTKS-BZK010	2	MTKS-BK020	1	MTKS-BZK010	2	MTKS-BK014	2	MTKS-BZK010	3
600mm	MTKS-BK018	1	MTKS-BZK012	2	MTKS-BK024	1	MTKS-BZK012	2	MTKS-BK014	2	MTKS-BZK012	3
700mm	MTKS-BK022	1	MTKS-BZK014	2	MTKS-BK014	2	MTKS-BZK014	2	MTKS-BK016	2	MTKS-BZK014	3
800mm	MTKS-BK024	1	MTKS-BZK016	2	MTKS-BK016	2	MTKS-BZK016	2	MTKS-BK018	2	MTKS-BZK016	3
900mm	MTKS-BK014	2	MTKS-BZK018	2	MTKS-BK018	2	MTKS-BZK018	2	MTKS-BK024	2	MTKS-BZK018	3
1,000mm	MTKS-BK016	2	MTKS-BZK020	2	MTKS-BK020	2	MTKS-BZK020	2	MTKS-BK016	3	MTKS-BZK020	3
1,100mm	MTKS-BK018	2	MTKS-BZK022	2	MTKS-BK022	2	MTKS-BZK022	2	MTKS-BK020	3	MTKS-BZK022	3
1,200mm	MTKS-BK018	2	MTKS-BZK024	2	MTKS-BK024	2	MTKS-BZK024	2	MTKS-BK020	3	MTKS-BZK024	3
1,300mm	MTKS-BK020	2	MTKS-BZK026	2	MTKS-BK018	3	MTKS-BZK026	2	MTKS-BK022	3	MTKS-BZK026	3
1,400mm	MTKS-BK022	2	MTKS-BZK028	2	MTKS-BK020	3	MTKS-BZK028	2	MTKS-BK024	3	MTKS-BZK028	3
1,500mm	MTKS-BK024	2	MTKS-BZK030	2	MTKS-BK020	3	MTKS-BZK030	2	MTKS-BK020	4	MTKS-BZK030	3

(注) 開口寸法が350mm など端数の場合は、支持バーを切断し、長さ調整してください。

丸穴キット

丸穴キットW

エアコン共仕区画用

ブロック

ブロック(丸穴)



開口別部材組み合わせ表

ご注意：価格は全て標準価格で計算しております。

床 100mm厚以上（鋼製スリーブあり）

開口部		使用部材									組み合わせ 合計
開口面積	幅(mm)	①ブロック(セット)			②ブロック(角穴)用金具(セット)			③床用鋼製スリーブ(単品)			
0.04~0.06㎡	300	品番	入数	標準価格	品番	入数	標準価格	品番	入数	標準価格	標準価格
0.06~0.08㎡	400	MTKS-BK006	1セット	11,500	MTKS-BZK006	1セット	2,690	MTKB-BS3020	1	7,500	21,690
0.08~0.10㎡	500	MTKS-BK008	1セット	14,000	MTKS-BZK008	1セット	2,690	MTKB-BS4020	1	9,500	26,190
0.10~0.12㎡	600	MTKS-BK010	1セット	17,500	MTKS-BZK010	1セット	2,690	MTKB-BS5020	1	11,500	31,690
0.12~0.14㎡	700	MTKS-BK012	1セット	19,800	MTKS-BZK012	1セット	3,480	MTKB-BS6020	1	13,500	36,780
0.14~0.16㎡	800	MTKS-BK014	1セット	23,000	MTKS-BZK014	1セット	3,480	MTKB-BS7020	1	15,500	41,980
0.16~0.18㎡	900	MTKS-BK016	1セット	25,800	MTKS-BZK016	1セット	4,270	MTKB-BS8020	1	17,500	47,570
0.18~0.20㎡	1,000	MTKS-BK018	1セット	28,500	MTKS-BZK018	1セット	4,270	MTKB-BS9020	1	19,500	52,270
0.20~0.22㎡	1,100	MTKS-BK020	1セット	32,000	MTKS-BZK020	1セット	4,270	MTKB-BS10020	1	21,500	57,770
0.22~0.24㎡	1,200	MTKS-BK022	1セット	35,000	MTKS-BZK022	1セット	5,060	MTKB-BS11020	1	23,500	63,560
0.24~0.26㎡	1,300	MTKS-BK024	1セット	38,300	MTKS-BZK024	1セット	5,060	MTKB-BS12020	1	25,500	68,860
		MTKS-BK012	1	42,800	MTKS-BZK026	1	5,850	MTKB-BS13020	1	27,500	76,150
		MTKS-BK014	1								

床 開口長さが300mmの場合

開口寸法(幅)	品番(ブロックセット)	入数	+	品番(金具セット)	入数	+	品番(床用鋼製スリーブ)	入数	+	品番(長さ調整側板)	入数
300mm	MTKS-BK010	1	+	MTKS-BZK006	2	+	MTKB-BS3020	1			
400mm	MTKS-BK012	1	+	MTKS-BZK008	2	+	MTKB-BS4020	1			
500mm	MTKS-BK016	1	+	MTKS-BZK010	2	+	MTKB-BS5020	1			
600mm	MTKS-BK018	1	+	MTKS-BZK012	2	+	MTKB-BS6020	1			
700mm	MTKS-BK022	1	+	MTKS-BZK014	2	+	MTKB-BS7020	1			
800mm	MTKS-BK024	1	+	MTKS-BZK016	2	+	MTKB-BS8020	1	MTKB-BSNT30	1	1組
900mm	MTKS-BK014	2	+	MTKS-BZK018	2	+	MTKB-BS9020	1			
1,000mm	MTKS-BK016	2	+	MTKS-BZK020	2	+	MTKB-BS10020	1			
1,100mm	MTKS-BK018	2	+	MTKS-BZK022	2	+	MTKB-BS11020	1			
1,200mm	MTKS-BK018	2	+	MTKS-BZK024	2	+	MTKB-BS12020	1			
1,300mm	MTKS-BK020	2	+	MTKS-BZK026	2	+	MTKB-BS13020	1			

丸穴キット

丸穴キットW

エアコン柱区画用

ブロック

ブロック(丸穴)



丸穴キット

丸穴キットW

エアコン共住区画用

ブロック

ブロック(丸穴)

床 開口長さが400mmの場合

開口寸法(幅)	品番(ブロックセット)	入数 +	品番(金具セット)	入数 +	品番(床用銅製スリーブ)	入数 +	品番(長さ調整側板)	入数
400mm	MTKS-BK016	1枚	MTKS-BZK008	2枚	MTKB-BS4020	1	MTKB-BSNT40	1組
500mm	MTKS-BK020	1枚	MTKS-BZK010	2枚	MTKB-BS5020	1		
600mm	MTKS-BK024	1枚	MTKS-BZK012	2枚	MTKB-BS6020	1		
700mm	MTKS-BK014	2枚	MTKS-BZK014	2枚	MTKB-BS7020	1		
800mm	MTKS-BK016	2枚	MTKS-BZK016	2枚	MTKB-BS8020	1		
900mm	MTKS-BK018	2枚	MTKS-BZK018	2枚	MTKB-BS9020	1		
1,000mm	MTKS-BK020	2枚	MTKS-BZK020	2枚	MTKB-BS10020	1		
1,100mm	MTKS-BK022	2枚	MTKS-BZK022	2枚	MTKB-BS11020	1		
1,200mm	MTKS-BK024	2枚	MTKS-BZK024	2枚	MTKB-BS12020	1		
1,300mm	MTKS-BK016	3枚	MTKS-BZK026	2枚	MTKB-BS13020	1		

床 開口長さが500mmの場合

開口寸法(幅)	品番(ブロックセット)	入数 +	品番(金具セット)	入数 +	品番(床用銅製スリーブ)	入数 +	品番(長さ調整側板)	入数
500mm	MTKS-BK014	2枚	MTKS-BZK010	3枚	MTKB-BS5020	1	MTKB-BSNT50	1組
600mm	MTKS-BK014	2枚	MTKS-BZK012	3枚	MTKB-BS6020	1		
700mm	MTKS-BK016	2枚	MTKS-BZK014	3枚	MTKB-BS7020	1		
800mm	MTKS-BK018	2枚	MTKS-BZK016	3枚	MTKB-BS8020	1		
900mm	MTKS-BK024	2枚	MTKS-BZK018	3枚	MTKB-BS9020	1		
1,000mm	MTKS-BK016	3枚	MTKS-BZK020	3枚	MTKB-BS10020	1		
1,100mm	MTKS-BK020	3枚	MTKS-BZK022	3枚	MTKB-BS11020	1		
1,200mm	MTKS-BK020	3枚	MTKS-BZK024	3枚	MTKB-BS12020	1		
1,300mm	MTKS-BK022	3枚	MTKS-BZK026	3枚	MTKB-BS13020	1		



製品紹介

ブロック(丸穴)

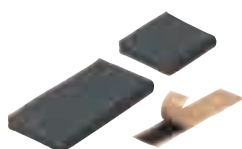
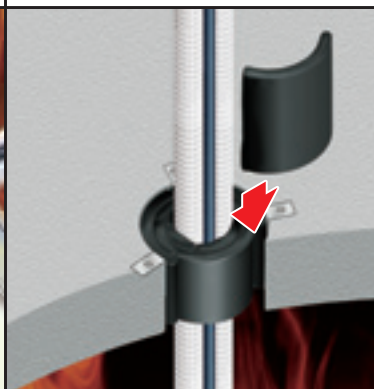
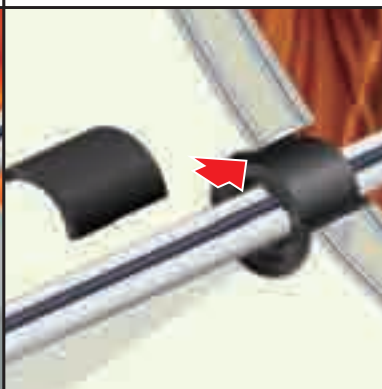
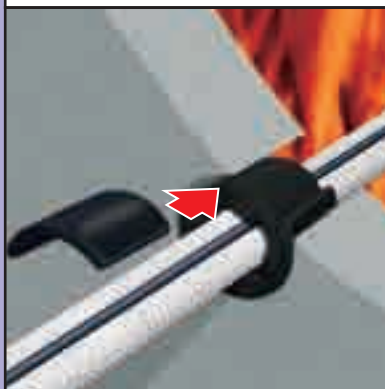
空調配管貫通(丸穴)

大口径の丸穴エアコン配管に最適!

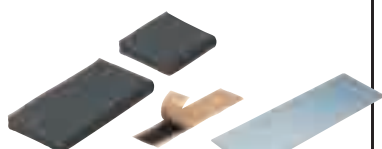
壁 75mm厚以上
PS060WL-0597-1

中空壁 75mm厚以上
PS060WL-0597-1

床 100mm厚以上
PS060FL-0562

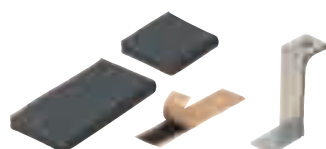


ブロック(丸穴)



ブロック(丸穴)

開口補強板



ブロック(丸穴)

Z金具

ブロックを挿入、パテで隙間を充填するだけの簡単施工

- 1 簡単施工** ブロックを挿入、パテで充填!
- 2 確実** 仕上りのバラつき無し!
- 3 低価格** ブロックとパテだけのシンプル構成!
- 4 安心** 2倍以上に膨らみ、延焼を防止!
- 5 便利** 壁床どちらにも使える万能充填材!

300°C以上の熱を受けると、
2倍以上に膨らみ、延焼を防止します。

加熱前



加熱後



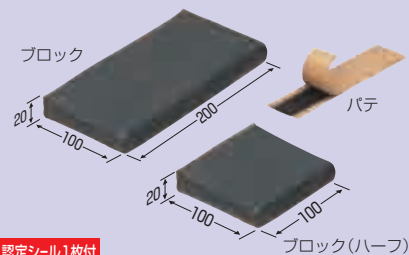
空調配管

丸穴

ブロック(丸穴)工法

国土交通大臣認定	貫通する 壁・床の構造	管種	ケーブル直 (導体断面積) (1本当たり)	被覆付配管(被覆厚さ: 20mm以下)		被覆なし配管		断熱 ドレン ホース	最大 開口径 (mm)	占積率 (%)
				冷媒管	塩ビ管(VP)	塩ビ管(VP)	ドレンホース			
★ PS060WL-0597-1 (旧PS060WL-0597)	壁 75mm 厚以上	総外径 (φ以下)	325mm ²	φ96	φ117	φ114	φ42	φ37	φ260	41.8
	中空壁 75mm 厚以上	呼び (~以下)		2インチ2分	65	100	36	25		
PS060FL-0562	床 100mm 厚以上	総外径 (φ以下)	325mm ²	φ96	φ117	φ114	φ42	φ37	φ210	34.3
		呼び (~以下)		2インチ2分	65	100	36	25		

壁 中空壁 床 共通部材



認定シール1枚付



●ブロックとパテは単品もあります。 **31頁参照**

別途必要 ●中空壁:開口補強板が必要です。
●床 :ブロック(丸穴)用Z金具が必要です。

タイブロック® ブロック(丸穴)

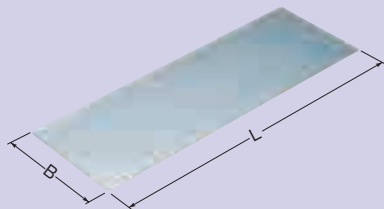
- 充填材(ブロック)とパテのセット品です。
- 充填材(ブロック)を挿入し、パテを充填するだけの簡単施工。
- 充填材(ブロック)は切断不要の2サイズなので施工が簡単。

- 1 簡単施工** ブロックを挿入、パテで充填!
- 2 確実** 仕上りのバラつき無し!
- 3 低価格** ブロックとパテだけのシンプル構成!
- 4 安心** 2倍以上に膨らみ、延焼を防止!
- 5 便利** 壁床どちらにも使える万能充填材!

品番	ボイド呼び	開口径(mm)	ブロック入数	パテ(丸)入数	パテ入数	入数	標準価格
MTKS-BK175	175	184	3個	6個	5枚	1セット	6,320
MTKS-BK200	200	210	3個	8個	5枚	1セット	8,220
MTKS-BK250	250	260	7個	8個	10枚	1セット	12,000

※この商品の価格は1セット価格です。

中空壁 補強部材



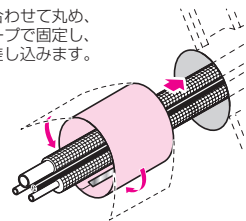
●アルミテープ(20×60mm)……3枚付(板1枚毎)

開口補強板

- 中空壁施工の場合に使用します。

(注意)コンクリート・ALC壁には必要ありません。

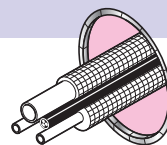
- 開口部に合わせて丸め、アルミテープで固定し、開口部に差し込みます。



品番	適合開口径	適合壁厚	L	B	入数	標準価格
MTKB-170K150	φ160~φ185	150mm迄	610	150	5	2,300
MTKB-200K150	φ185~φ210	150mm迄	680	150	5	2,400
MTKB-250K150	φ210~φ260	150mm迄	840	150	5	2,600

アルミテープ

- 開口補強板の固定等に使用します。



品番	サイズ	入数	標準価格
MTKS-T12	20×120	100	28

床 補強部材



●踏み抜き注意シール………1枚

ブロック(丸穴)用 Z金具

- 床施工の場合に使用します。

品番	開口径(mm)	入数	標準価格
MTKS-BZM	125~200	1組(3個)	1,200

※この商品の価格は1組価格です。

丸穴キット

丸穴キットW

エアコン共住区画用

ブロック

ブロック(丸穴)



技術資料

ブロック(丸穴) ブロック(丸穴)工法



丸穴キット

丸穴キットW

エアコン共仕区画用

ブロック

ブロック(丸穴)

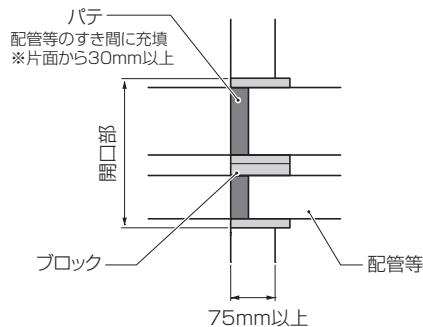
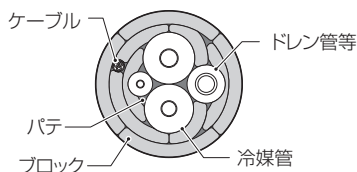
認定条件(抜粋)

●国土交通大臣認定

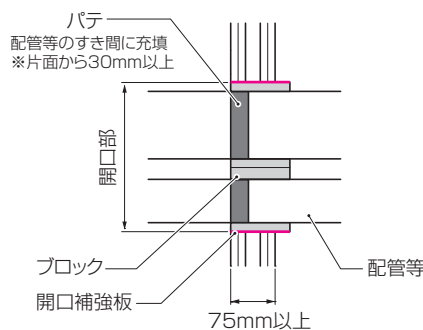
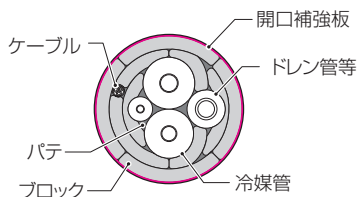
構造		壁・中空壁 (PS060WL-0597-1)	床 (PS060FL-0562)
開口部	形状	円形：φ260mm以下	円形：φ210mm以下
	面積	0.053m ² 以下	0.035m ² 以下
占積率		41.8%以下	34.3%以下
貫通する壁・床の構造等		①準耐火構造(60分) ・厚さ 75mm以上 (両面強化せっこうボードに限る) ②耐火構造(60分)の壁 ・厚さ 75mm以上 ③ALCパネル ・厚さ 75mm以上 ④鉄筋コンクリート造 ・厚さ 75mm以上	①ALCパネル ・厚さ 100mm以上 ②鉄筋コンクリート造 ・厚さ 100mm以上
ケーブル(電線)		・導体断面積：325mm ² 以下(1本あたり) ・総導体断面積：2574mm ² 以下	・導体断面積：325mm ² 以下(1本あたり) ・総導体断面積：17614mm ² 以下
配管	冷媒管	・総外径：φ96mm以下 被覆厚さ：20mm以下	
		銅管(JIS H 3300) 外径：φ53.98mm以下	
	ドレン管等	・総外径：φ117mm以下 被覆厚さ：20mm以下	
		硬質ポリ塩化ビニル管(JIS K 6741、6742、6776；VP管又はHT管) 外径：φ76mm以下 (被覆なしの場合 外径：φ114mm以下)	
断熱ドレンホース 外径：φ37mm以下			
合成樹脂製可とう管(ドレンホース) 外径：φ42mm以下		合成樹脂製可とう管(ドレンホース) 外径：φ64.5mm以下	

標準施工図(抜粋)

壁 75mm厚以上



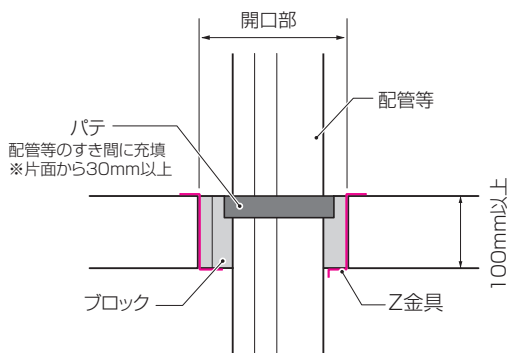
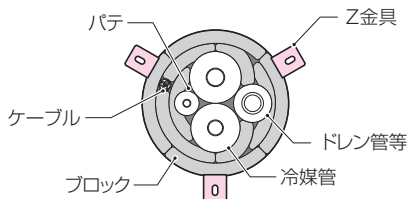
中空壁 75mm厚以上



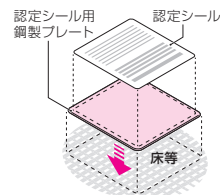
ご注意

- 開口部と開口補強板のすき間が目立つ場合は、アルミテープ等を貼り付け、塞いでください。
※開口部の両側行ってください。

床 100mm厚以上



認定シールが剥かれる恐れのある
コンクリート床等への、シール貼
り付けには認定シール用鋼製プレ
ートがお勧めです。 **54頁参照**





丸穴キット

丸穴キットW

エアコン共住区画用

ブロック

ブロック(丸穴)

不乾性・電気絶縁性パテ

「自己消火性なし」



※詳細な内容は、製品安全データシート(MSDS)を用意しておりますので、ご請求ください。

グレー色

(1kg入)



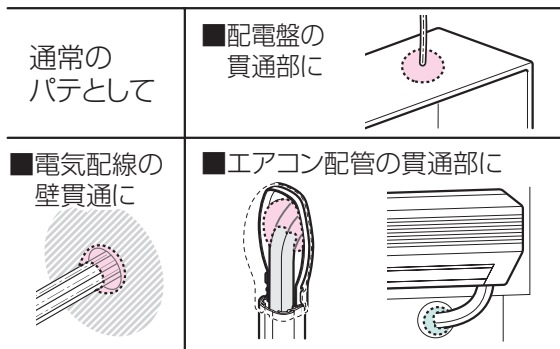
ボトル型300ml

確認施工

標準施工と異なりますので、所轄行政機関にご確認ください。

タイカブラック® シールパテ

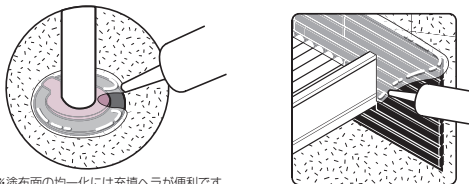
- 電気配線のシール材や、エアコンパテとして使用します。
- ポリブテン樹脂及び合成樹脂接着剤を基材としたシール材で、優れた密着性を有しています。不乾性パテの為、長期的化学安定に優れています。



品番	入数	標準価格
MTKB-SP	1	オープン価格

タイカブラック防水パテ

- タイカブラック クイック、ブロックの防水に使用します。
- 地下ビット、高湿気環境に最適。
- コンクリート、ALC、耐火材料に強力に接着します。
- 通常のコーキングガンで塗布が容易です。
- 硬化後は、耐候性があります。
- ハロゲンフリーで、低VOC。
- 壁に使用しても、たれ落ちがありません。



※塗布面の均一化には充填ヘラが便利です。

- 防火性能 ASTEM 814(UL1479) & CAN/ULC S115
※床、又は壁に貫通孔をあけケーブル等を貫通させ延焼防止を施工し、3時間の加熱燃焼試験を実施した結果、合格。
- 防水性能 UL: WATERLEAKAGE CLASSIFICATION W/Rating Class1 合格。
※ケーブル貫通箇所90cm高さの水圧をかけ72時間その状態を維持した場合に、水漏れが発生しない。

品番	適用	入数	取手数	標準価格
MTKB-W1	タイカブラック クイック、ブロック	10	1	1,840

天井、壁材の穴あけに シャンク径(φ10mm)

(石膏ボード専用)
・切削径(φ47~φ125mm)



フリーホルソー®(深型)

- 耐火壁、遮音壁にも対応できる切り込み深さ45mmです。
- 小型軽量で取り回しがしやすく、カバー外形が小さいので隅角の作業もラクに行えます。
- 深さ調整にロック機構が付いているので作業中に目盛りがズレることがありません。
- 壁面開口作業時の切粉の落下を防止し、収集できるダストカバー付き(添付品)

石膏ボード適合表 ※合計ボード厚が25mmを超える場合は、ボード1枚ずつ開口してください。

種類	品番	FH-2HN	FH-2KH	適用ボード厚
強化せっこうボード		○	○	~42mm迄
せっこうボード		○	○	
普通硬質せっこうボード		×	○	

品番	適用	入数	標準価格
FH-125F	せっこうボード(丸穴開口)	1	27,600

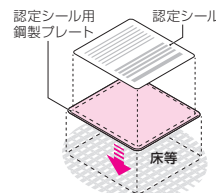
■替刃

種類	品番	適合フリーホルソー	入数	標準価格
本体組込み刃	FH-2HN	FH-125F用	1包	2,660
超硬刃	FH-2KH		1包	4,660

認定シール用 鋼製プレート

- 認定シールが剥がれる恐れのあるコンクリート床等への、シール貼り付けベースとして使用します。

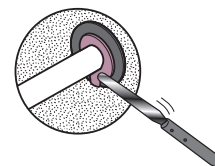
※対象材へ堅牢に固定できる接着剤等をご使用ください。



品番	適用	入数	標準価格
MTKB-P	認定シール	1	140

タイカブラック用 充填ヘラ

- タイカブラック用パテ、パテエース等の充填材をケーブルや配管のすき間に詰める際に使用すると便利です。



品番	適用	入数	標準価格
MTKB-JH	タイカブラック用パテ、パテエース等	1	400

丸穴キット

丸穴キットW

エアコン共住区画用

ブロック

ブロック(丸穴)



丸穴キット

丸穴キットW

エアコン共仕区画用

ブロック

ブロック(丸穴)

国土交通大臣認定
不燃材料 (NM-3977・NM-3978)

○基材と貼り合わせてご使用ください。

認定構成図

*1 基材 (コンクリート、モルタル、金属板、ロックウールなど)

ミラクルパット	接着剤
	発泡ポリエチレン
	接着剤
	アルミニウム箔

※1) 基材とは、平成12年 建設省告示第1400号に例示された不燃材料。但し、すでに化粧を施されたものとアルミニウムは除く。

■定形タイプ(2枚1組) (注)製品のご使用は、
粘着テープ付 所轄行政機関にご確認ください。



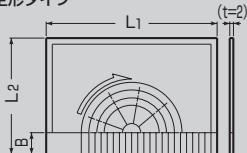
■フリータイプ ※罫線は切断されていません。
粘着テープ付



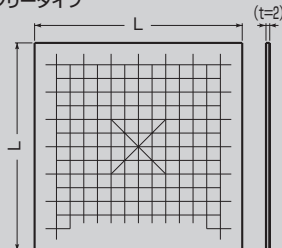
施工写真



■定形タイプ



■フリータイプ



ミラクルパット[®] (穴埋め補助部材)

- 天井面にスリーブ等を埋め戻す際にモルタル受けとして使用します。
- 定形タイプとフリータイプの2種類があります。
- JIS A1322 防災2級に合格しています。

定形タイプ(2枚1組)

- 2分割性なのですばやく確実にキレイな施工ができます。
- ベルト一体式なので耐荷重がアップし、モルタルのダレも発生しにくくなっています。
- 折り曲げが自在なのでデッキプレートにも使用できます。
- 数サイズの適合管が兼用できるので経済的です。

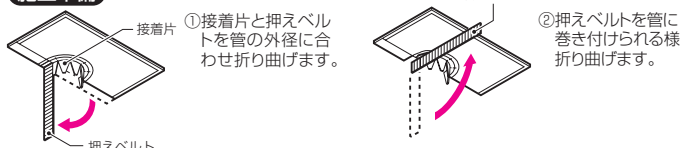
フリータイプ

- 工事屋さん自身でカットして頂くフリータイプのパットです。
- 異形パイプやスリーブ穴が連続穴等の場合に自由自在に対応できます。
- カットの目安に25mm毎に罫線が引いてあります。
- 罫線に沿ってカットすれば簡単、キレイに補強ベルトも作製できます。

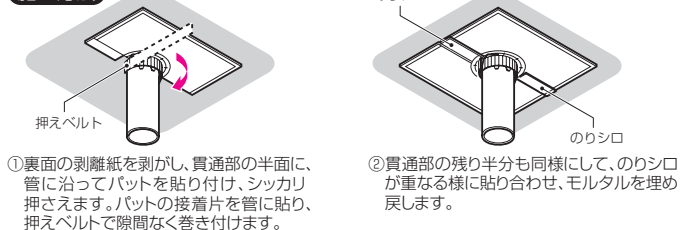
■定形タイプ適合表

品番	適合管外径(φ)	適合管サイズ		推奨ボイド管
		銅製電線管	VE管	
MPAT-S	18~34	E19, C19, E25, C25, E31, C31, G16, G22, G28	14, 16, 22, 28	75
	38~43	E39, C39, G36	36	100
MPAT-M	47~64	E51, C51, E63, C63, G42, G54	42, 54	100
	75~77	E75, C75, G70	70	125
MPAT-L	87~102	G82, G92	82	150
	113~140	G104		175
MPAT-LL	165			200
	190~217			250

【施工準備】



【施工方法】



■定形タイプ

品番	L ₁	L ₂	B	入数	標準価格
MPAT-S	185	108	15	10組(20枚)	1組 300
MPAT-M	235	130	20	10組(20枚)	1組 440
MPAT-L	280	190	35	10組(20枚)	1組 680
MPAT-LL	370	240	45	10組(20枚)	1組 1,040

■フリータイプ

品番	L	入数	標準価格
MPAT-FS	380	20	940
MPAT-FS200	380	200	940
MPAT-FM	480	20	1,040

■木製下地の中空壁への施工 認定一覧

製品	認定番号	木製下地の中空壁	
		準耐火構造	耐火構造
パテエース(丸穴キット) 	PS060WL-0596	※ ○	○
	PS060WL-0733	※ ○	○
	PS045WL-0718	○	—
パテエース(丸穴キットW) 	PS060WL-0758	○	○
	PS045WL-0832	○	○
ブロック 	PS060WL-0576-1	※ ○	○
ブロック(丸穴) 	PS060WL-0597-1	※ ○	○

※強化せっこうボードに限る

■木製下地の中空床への施工 認定一覧

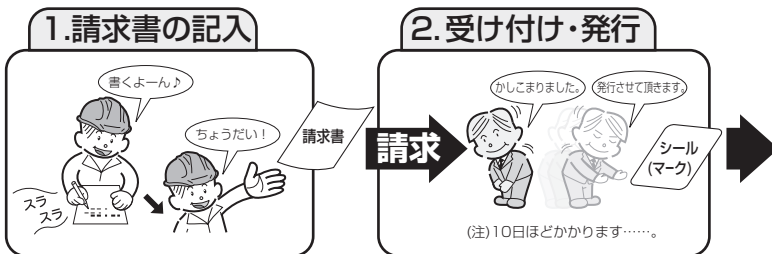
製品	認定番号	木製下地の中空壁	
		準耐火構造	耐火構造
パテエース 	PS060FL-0786	○	○
パテエース (丸穴キット) 			



認定シール

消防評価マークの請求

認定シール(国土交通省大臣認定)・
消防評価マーク(一財 日本消防設備安全
センター評価)取得までの流れ



認定シール請求書・消防評価マーク請求書に諸事項をご記入の上、弊社までご送付いただけます。

(注)請求書は、下頁をコピーしてもご使用になれます。

弊社にて施工が発行基準を満たしているかを確認後、認定シール請求書・消防評価マークを発行致します。

(注)すみやかに送付致します。

↓ コピーしてご使用ください。

認定シール：認定シールは、国土交通大臣認定を取得していることを表示するシールです。(工法表示ラベル)



防火部材

タイカブラック®

国土交通大臣認定 認定シール請求書

整理番号：

※この欄は、記入しないでください。

下記ご記入の上、弊社までご送付くださいますようお願い致します。

ご請求者様	貴社名					
	ご住所	郵便番号 〒				
	お電話	()	—			
	所属					
	ご氏名	様				
建築物	物件名					
	ご住所	郵便番号 〒				
	総床面積	m ²				
商品名	ご購入先	ご購入数	認定番号	ご記入もれないよう、 お願い致します。	請求枚数	
			PS045 WL		認定シール	一括認定シール
			PS060 (WL・FL)		枚	枚
			PS060 (WL・FL)		枚	枚

ご確認 国土交通大臣認定書の仕様に基づき、正しく施工を行った。

はい・いいえ

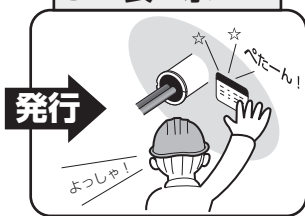
- ご注意 1) 認定仕様外の施工には認定シールを発行できません。
2) 認定シール発行には、請求書受け取り後、約10日を要します。
3) 弊社供給商品をご使用ください。
4) 請求枚数は1孔に1枚です。(壁の場合、片側で結構です。)

●この請求書で一括認定シールのご請求もできます。

当社一括認定シールは、施工箇所1棟分をまとめて、1棟につき1枚貼り付けるシールです。検査時に確認できる、火災報知器受信機周辺、防災センター等に貼り付けてください。

※一括認定シールのご使用は、事前に必ず所轄行政機関にご確認ください。

3. 表示



② 消防評定マークの場合

個別マーク

施工箇所の傍に貼り付けてください。
 ・1箇所につき1枚で結構です。壁の場合に、表裏の両側に貼る必要はありません。

一括マーク

1防火対象物(建築物)に1箇所貼り付けてください。※表示箇所は自動火災報知設備の受信機の周囲、防災センター及び管理人室等、エントランスホール、その他立ち入り検査時に容易に確認できる場所とされております。

① 認定シールの場合

施工箇所の傍に貼り付けてください。
 ・1箇所につき1枚で結構です。壁の場合に、表裏の両側に貼る必要はありません。
 ※タイカスールBP3の場合は内側内部に1枚貼り付けてください。

請求先

●メールの場合：Eメール mirai@mirai.co.jp

●FAXの場合：未来工業(株) 営業管理課
(0584)69-4282

※メール、FAXで送れない場合は、ご郵送でも結構です。
 〒503-0201 岐阜県安八郡輪之内町楡保1695-1
 未来工業(株) 営業管理課
 TEL：(0584)68-0008(代)

※最寄の営業所でも結構です。

個人情報に関するお知らせ

この請求書により得られる個人情報の利用目的は、次の通りです。
 ①請求されたシールの発行 ②施工品質の確認 ③シール発行に必要な連絡 ④弊社商品のご案内等
 又、弊社は、個人情報保護に関して、弊社のホームページで公表しておりますので、ご参照願います。(http://www.mirai.co.jp/)

↓ コピーしてご使用ください。



防火部材

タイカブラック®

消防評定マーク請求書

整理番号：

(注)この欄は、記入しないでください。

下記ご記入の上、弊社までご送付くださいますようお願い致します。

ご請求者様	貴社名					
	ご住所	郵便番号 〒				
	お電話	()	—			
	所属					
	ご氏名	様				
建築物	物件名					
	ご住所	郵便番号 〒				
	総床面積	m ²				
商品名	ご購入先	ご購入数	評定番号	箇所数	評定一括マーク枚数(1物件に1枚)	
					枚	
					枚	
					枚	

ご確認

(一財) 消防設備安全センター評定書の仕様に基づき、正しく施工を行った。

はい・いいえ

評定マークについて

- 1) 消防評定工法は、施工後に(一財) 消防設備安全センター発行の評定マークを貼らなければなりません。
- 2) 評定マークには「一括マーク」と「個別マーク」がございます。
 「一括マーク」
 - ・1防火対象物(建築物)に1箇所貼り付けてください。
 - ・表示箇所は、自動火災報知設備の受信機周辺、防災センター及び管理人室等、エントランスホール、その他立ち入り検査時に容易に確認できる場所。
 「個別マーク」
 - ・施工箇所の傍に貼り付けてください。
 - ・請求枚数は1孔に1枚です。(壁の場合、片側で結構です。)(個別マークご請求は弊社営業企画課までお問い合わせください。)

ご注意

- 1) 評定仕様外の施工にはマーク発行できません。
- 2) マーク発行には、請求書受け取り後、約10日を要します。
- 3) 弊社供給商品をご使用ください。

MIRAI 未来工業株式会社

本社：岐阜県安八郡輪之内町楡保1695-1 〒503-0201 TEL(0584)68-0001(代) FAX(0584)69-3900

仙台支店：宮城県多賀城市町前1丁目9番50号 〒985-0845 TEL(022)367-8250(代) FAX(022)367-8232

新潟支店：新潟市西区流通センター5丁目4番地18 〒950-2031 TEL(025)269-0269(代) FAX(025)269-0234

東京支店：東京都中央区日本橋本石町3丁目2番4号 〒103-0021 TEL(03)3242-7871(代) FAX(03)3242-7874

名古屋支店：名古屋市東区泉1丁目15-17 〒461-0001 TEL(052)957-2733(代) FAX(052)957-2764

大阪支店：大阪市天王寺区空堀町15番6号 〒543-0012 TEL(06)6765-4810(代) FAX(06)6765-4814

中四国支店：松山市小栗1丁目6番26号 〒790-0036 TEL(089)921-2905(代) FAX(089)921-9904

福岡支店：福岡県粕屋郡志免町別府西3丁目3番24号 〒811-2232 TEL(092)937-2216(代) FAX(092)937-2223

札幌営業所：札幌市西区発寒13条13丁目2番35号 〒063-0833 TEL(011)663-3233(代) FAX(011)663-3288

旭川営業所：旭川市三条通13丁目672-4 〒070-0033 TEL(0166)21-8848(代) FAX(0166)26-6673

盛岡営業所：岩手県紫波郡矢巾町大字広宮11-501-7 〒028-3621 TEL(019)637-7097(代) FAX(019)637-7099

仙台営業所：宮城県多賀城市町前1丁目9番50号 〒985-0845 TEL(022)367-8250(代) FAX(022)367-8232

郡山営業所：郡山市富久山町久保田字伊賀河原34 〒963-8071 TEL(024)991-8898(代) FAX(024)991-8897

新潟営業所：新潟市西区流通センター5丁目4番地18 〒950-2031 TEL(025)269-0269(代) FAX(025)269-0234

松本営業所：長野県東筑摩郡山形村8228 〒390-1301 TEL(0263)97-3141(代) FAX(0263)97-3142

北陸営業所：金沢市玉銚4丁目137 〒921-8002 TEL(076)292-3611(代) FAX(076)292-2151

水戸営業所：茨城県常陸大宮市工業団地6番地 〒319-2134 TEL(0295)52-2155(代) FAX(0295)53-0087

さいたま営業所：さいたま市北区宮原町3-384 宮原ビル4F 〒331-0812 TEL(048)652-9221(代) FAX(048)666-9344

東京営業所：東京都中央区日本橋本石町3丁目2番4号 〒103-0021 TEL(03)3242-7871(代) FAX(03)3242-7874

千葉営業所：千葉市中央区富士見1丁目14番13号 〒260-0015 TEL(043)227-1605(代) FAX(043)227-3358

横浜営業所：横浜市西区北幸2-8-19 横浜西口ビル4F 〒220-0004 TEL(045)313-5591(代) FAX(045)313-5622

静岡営業所：静岡市駿河区宮竹2丁目23-9 〒422-8035 TEL(054)236-1505(代) FAX(054)236-1506

名古屋営業所：名古屋市東区泉1丁目15-17 〒461-0001 TEL(052)957-2733(代) FAX(052)957-2764

住設部：岐阜県安八郡輪之内町楡保1695-1 〒503-0201 TEL(0584)68-0028(代) FAX(0584)69-5602

大垣営業所：岐阜県安八郡輪之内町楡保1695-1 〒503-0201 TEL(0584)68-0002(代) FAX(0584)69-3900

大阪営業所：大阪市天王寺区空堀町15番6号 〒543-0012 TEL(06)6765-4810(代) FAX(06)6765-4814

神戸営業所：神戸市長田区御蔵通2丁目1番地 〒653-0014 TEL(078)574-0468(代) FAX(078)574-0556

高松営業所：高松市香西東町311番地1 〒761-8013 TEL(087)882-2040(代) FAX(087)882-2023

松山営業所：松山市小栗1丁目6番26号 〒790-0036 TEL(089)921-2905(代) FAX(089)921-9904

広島営業所：広島市安佐北区白木町大字三田字下大橋3882-1 〒739-1521 TEL(082)829-0985(代) FAX(082)829-0680

福岡営業所：福岡県粕屋郡志免町別府西3丁目3番24号 〒811-2232 TEL(092)937-2215(代) FAX(092)937-2223

大分営業所：大分市賀来北2丁目8番17号 〒870-0877 TEL(097)586-5545(代) FAX(097)586-5546

長崎営業所：長崎県諫早市多良見町市布1252番地 〒859-0403 TEL(0957)43-0575(代) FAX(0957)43-6730

熊本営業所：熊本県菊池市泗水町永1924番地1 〒861-1204 TEL(0968)38-5622(代) FAX(0968)38-2963

鹿児島営業所：鹿児島市東郡元町15番29号 〒890-0068 TEL(099)250-6311(代) FAX(099)284-1326

沖縄営業所：沖縄県那覇市天久1164-9 〒900-0005 TEL(098)860-7919(代) FAX(098)860-7929

工場：札幌・山形・茨城第1・茨城第2・茨城第3・大垣・養老・熊本第1・熊本第2

丸穴キット



丸穴キットW



エアコン共住区画用



ブロック



ブロック(丸穴)



- お願い
- 弊社は品質の向上、作業の省力化、使い易い商品の開発に努めております。カタログに掲載の商品は改良のため仕様、外観及び価格などを予告なしに変更することがありますのでご了承ください。
 - カタログに掲載してある商品の色は印刷の関係上、実際と若干異なる場合があります。あらかじめご了承ください。
 - 商品のご使用について本来の目的以外にお使いになられた場合は、責任を負うことはできません。商品は安全性のため「正しい使い方」をしていただき、カタログに掲載の用途以外にご使用になる場合は、最寄りの営業所にお問い合わせください。
 - 掲載しております商品の価格には、消費税は含まれておりません。ご購入の際には、消費税が付加されます。
※沖縄及び離島価格は、別途お問い合わせください。

ミライのホームページもご覧ください。新着情報等、お役立つ情報満載です。

<http://www.mirai.co.jp/>

Eメール mirai@mirai.co.jp

未来工業

検索