



パッケージエアコンの ドレンアップに!



マルチドレンホース

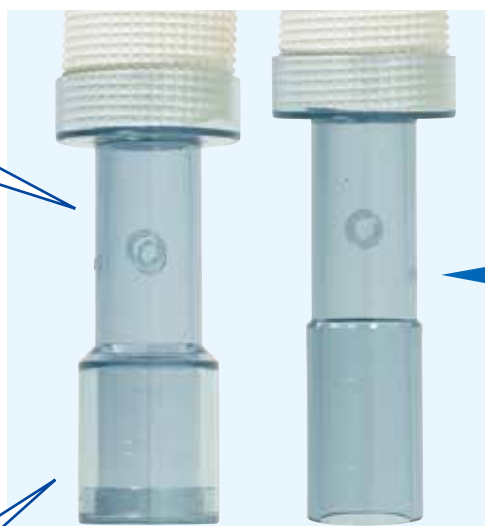
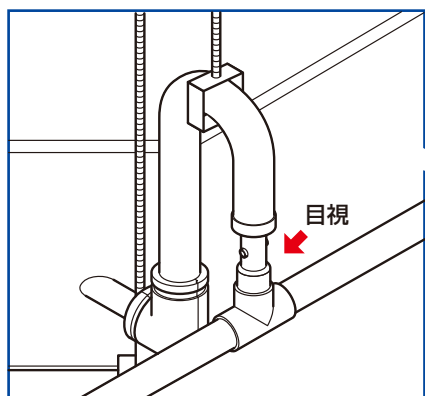
パッケージエアコン用
断熱ドレンアップ配管ホース

(通水確認型)

通水が目視確認できます!

■配管側継手(通水確認部)

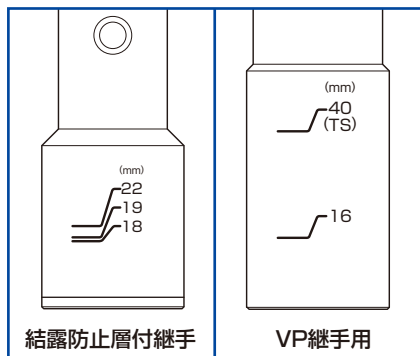
■室内機側継手



接続や通水の
確認がしやすい
透明継手

挿入確認も簡単です!

配管側に挿入代が記されています。



結露防止層付継手とVP継手用の
2種類を用意しております!

取り外しが可能です!

機器のメンテナンスや・交換時に
継手から外す事が可能です。

MIRAI
未来工業株式会社
岐阜県安八郡輪之内町楡保1695-1 〒503-0201 TEL(0584)68-0001(代)

製品の詳細は
裏面をご覧ください▶

※このカタログは、2023年5月現在のものです。このカタログは専門業者様向け、当社との業者間取引用です。(当カタログからの無断転載はかたくお断りします。)*このカタログに掲載しております価格には消費税は含まれておりません。ご購入の際には消費税が附加されます。*沖縄及び離島価格は、別途お問い合わせください。

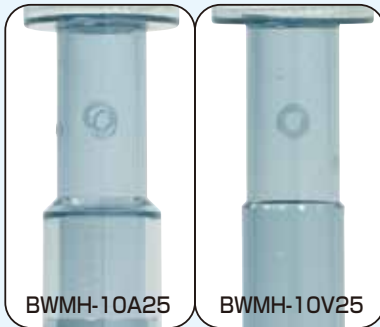
ホームページ
<https://www.mirai.co.jp/>
Eメール
mirai@mirai.co.jp

パッケージエアコン用

■結露防止層付継手
(BWMH-10A25)

■VP継手用
(BWMH-10V25)

■配管側継手(通水確認部)



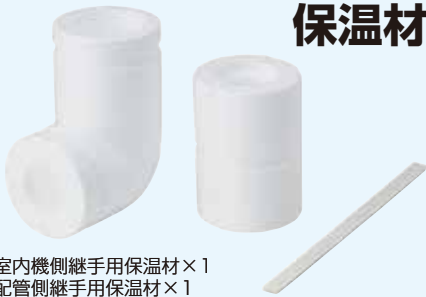
■室内機側継手

締め忘れ防止クリップ付です。

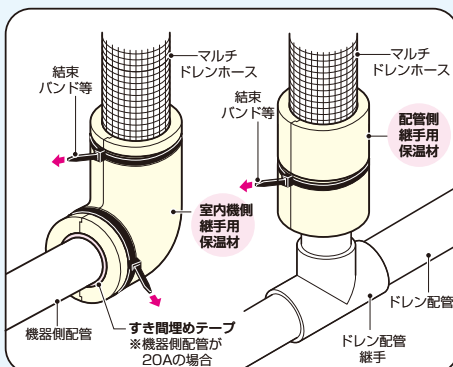
袋ナットの締め忘れや締め込み不足を防止できます。



マルチドレンホース(通水確認型) 保温材

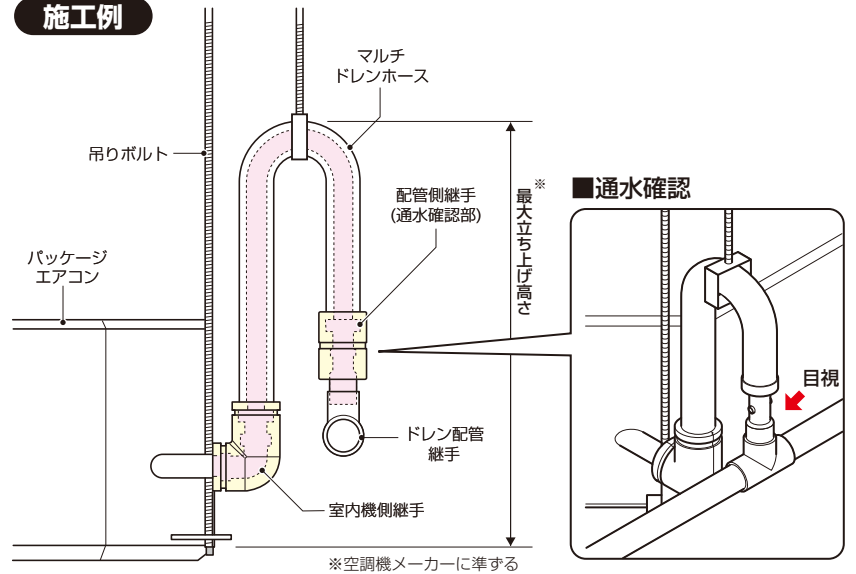


- 室内機側継手用保温材×1
- 配管側継手用保温材×1
- すき間埋めテープ×1

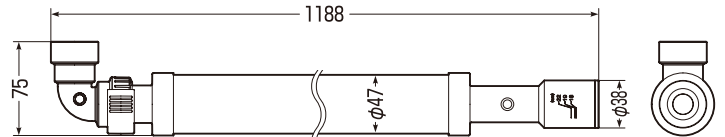


- パッケージエアコンのドレン水をドレンアップさせる際に使用する断熱材付フレキ管です。
- ドレンポンプからの通水を配管側継手(ストレートプラグ)から目視可能です。
- 袋ナットのゆるみ防止と接続完了の確認ができるクリップ付です。
- BWMH-10A25はストレートプラグ部が断熱空気層構造なので別売の保温材を使用すればテープ巻き等の保温工事が不要です。
- 室内機器側継手は袋ナット部で360度回転できるので、機器側配管と排水管の位置が少しズレていても配管が可能です。

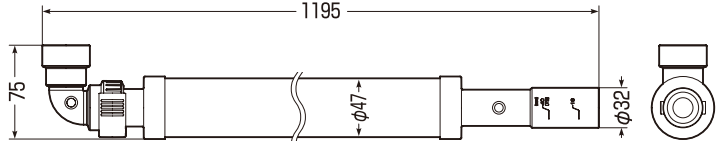
施工例



■BWMH-10A25

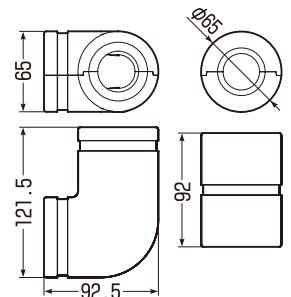


■BWMH-10V25



品番	適合管	入数	希望小売価格(税抜)
BWMH-10A25	機器側: VP(20.25)・DP(20.25)・VE22 配管側: 結露防止層付塩ビ管25用継手	1	4,470
BWMH-10V25	機器側: VP(20.25)・DP(20.25)・VE22 配管側: VP25用継手	1	4,470

- 保温材で継手部分をはさみ、結束バンド等で固定します。
※ビニールテープやバインド線での固定も可能です。



品番	適合	入数	希望小売価格(税抜)
BWMH-F25	BWMH-10A25・BWMH-10V25	1	730