



かわら版

231号

MIRA
未来工業株式会社

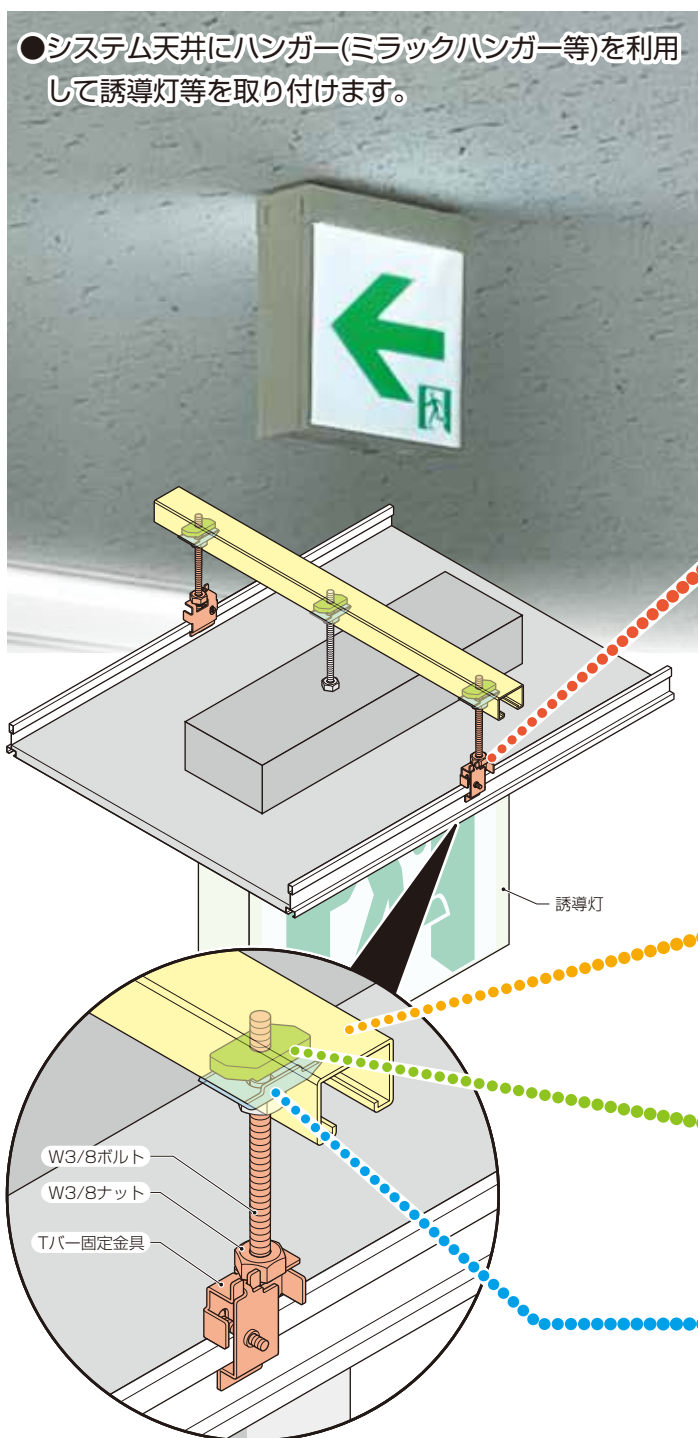
新発売

システム天井に
誘導灯等を取り付
ける場合の部材に!

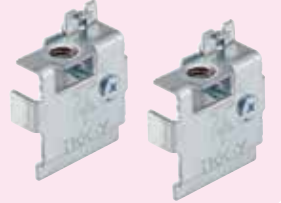
Tバー固定金具

電材 2023
カタログ
未掲載

●システム天井にハンガー(ミラックハンガー等)を利用して誘導灯等を取り付けます。



TKK-Y (2個1組)

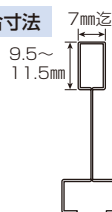


TKK-YBN (2セット1組)

※W3/8ボルト・ナット付



Tバー適合寸法



品番	適合	入数	希望小売価格 (税抜)
TKK-Y	Tバー	5組	840
TKK-YBN	(メインバー、クロスバー)	5組	1,340

ミラックハンガー®

高耐食めっき鋼板



品番	長さ	重さ	入数	最小入数	希望小売価格 (税抜)
M-60A	600	815g	20	1	1,320
M-70A	700	954g	10	1	1,710

ミラックハンガー用 ナット

電気亜鉛めっき仕様



品番	適合ボルト	入数	希望小売価格 (税抜)
MN-W3	W3/8	10	180

ミラックハンガー用 プレート

電気亜鉛めっき仕様



品番	適合ボルト	入数	希望小売価格 (税抜)
MN-P1	W3/8・M10	10	89

※別途、市販のW3/8ナットが必要です。

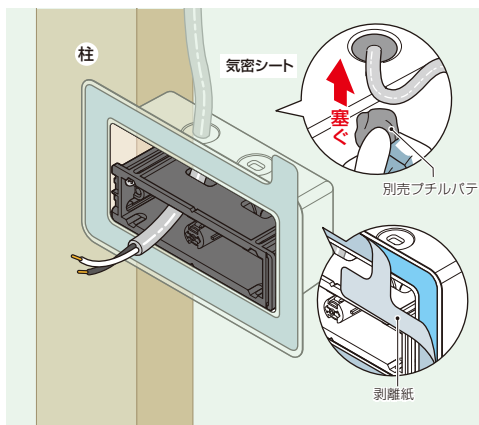
新発売

スライドボックス(機器用)用

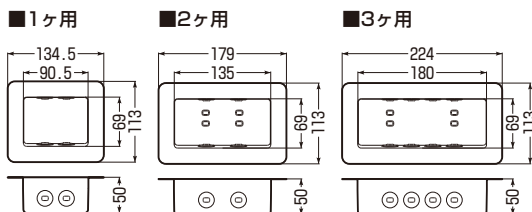
気密カバー(機器用)



電材 2023
カタログ
未掲載



- 当社機器用ボックスに取り付け、気密処理を行うカバーです。
- 機器用ボックスのタッピンねじで、柱に簡単に取り付けられます。
- フランジ部分とシート開口部を粘着テープで固定するだけ。

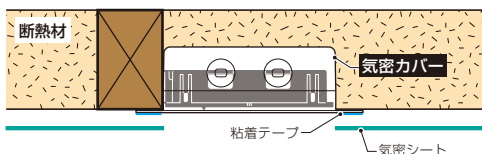


■粘着テープ付

テープ面	種類	品番	適合ボックス	入数	希望小売価格(税抜)
フランジ表面	1ヶ用	SB-K1YSA	SB-K1, SB-K1Y, SB-K1FY-K	10	オープン価格
	2ヶ用	SB-K2YSA	SB-K2, SB-K2Y, SB-K2FY-K	10	オープン価格
	3ヶ用	SB-K3YSA	SB-K3, SB-K3Y, SB-K3FY-K	10	オープン価格

■粘着テープ無

種類	品番	適合ボックス	入数	希望小売価格(税抜)
1ヶ用	SB-K1YSA-N	SB-K1, SB-K1Y, SB-K1FY-K	10	オープン価格
2ヶ用	SB-K2YSA-N	SB-K2, SB-K2Y, SB-K2FY-K	10	オープン価格
3ヶ用	SB-K3YSA-N	SB-K3, SB-K3Y, SB-K3FY-K	10	オープン価格



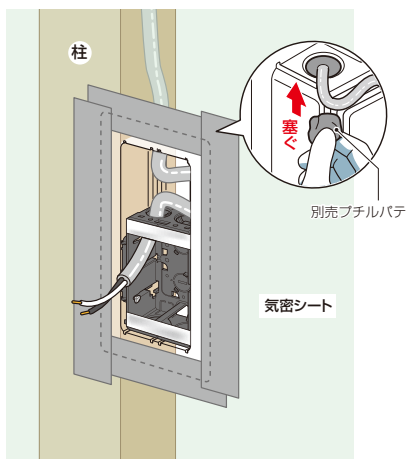
新発売

スライドボックス(深形)、鋼製カバー付スライドボックス(深形)用

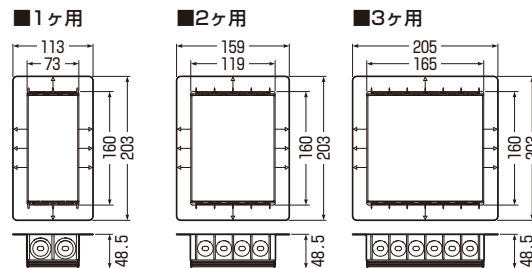
気密カバー(深形)



電材 2023
カタログ
未掲載

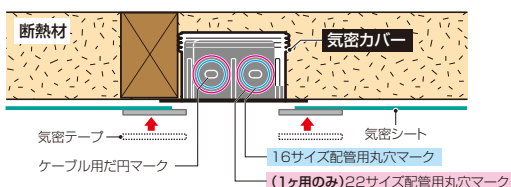


- スライドボックス(深形)、鋼製カバー付スライドボックス(深形)に取り付け、気密処理を行うカバーです。
- スライドボックスのタッピンねじで、柱に簡単に取り付けられます。
- フランジ部分とシート開口部を粘着テープで固定するだけ。



■粘着テープ無

種類	品番	適合ボックス	入数	希望小売価格(税抜)
1ヶ用	SB-1YSA-N	スライドボックス(1ヶ用) 鋼製カバー付スライドボックス(1ヶ用)	10	オープン価格
2ヶ用	SB-2YSA-N	スライドボックス(2ヶ用) 鋼製カバー付スライドボックス(2ヶ用)	10	オープン価格
3ヶ用	SB-3YSA-N	スライドボックス(3ヶ用) 鋼製カバー付スライドボックス(3ヶ用)	10	オープン価格

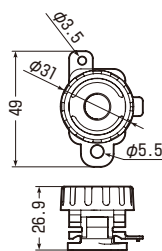
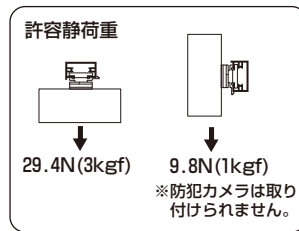
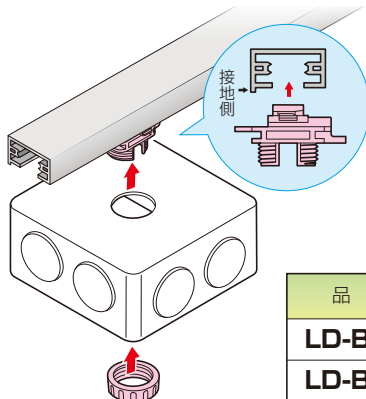


新発売

ライティングダクトにボックス等を取り付ける場合に!

ライティングダクト用ボックスアタッチメント

電材 2023
カタログ
未掲載



品番	色	適合ノック径	入数	希望小売価格 (税抜)
LD-BAW	カベ白	φ27	10	230
LD-BAK	ブラック			

新発売

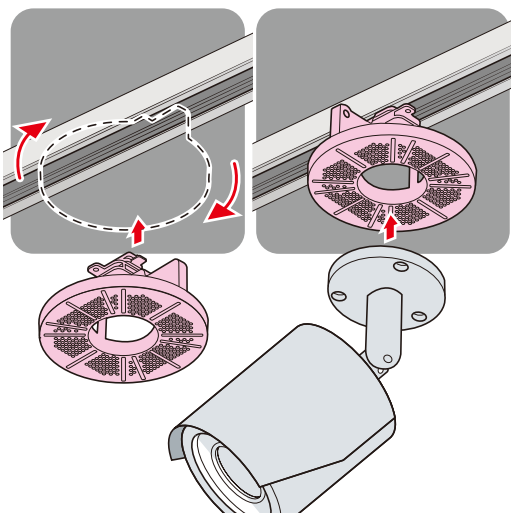
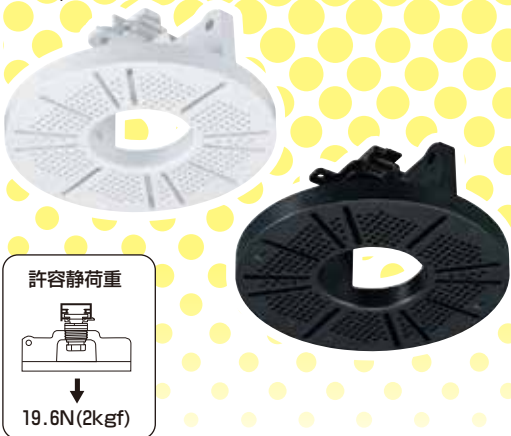
ライティングダクト/ミラックハンガーに防犯カメラを取り付ける場合に

カメラ取付台座

電材 2023
カタログ
未掲載

ライティングダクト用

ミラックハンガー用



共通

3箇所固定

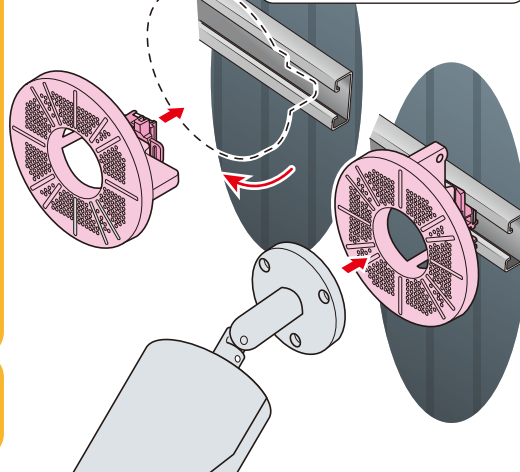
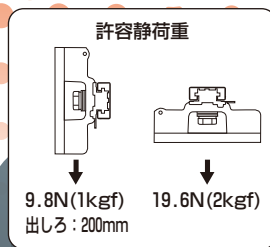
4箇所固定

※各々、■もしくは■部を使用します。

- 適合タッピンねじ：φ4
長さ：取付物の厚み+10~25mm
- 長溝の取付けピッチ
最小φ55~最大φ105
- 通線可能ケーブル：φ16以下

※ライティングダクト用

- 回転止め用ねじ穴(適合ねじ)：
タッピンねじφ4、長さ10~12mm



品番	色	適合	入数	希望小売価格 (税抜)
LD-VK2W	カベ白	ライティングダクト	1	960
LD-VK2K	ブラック			

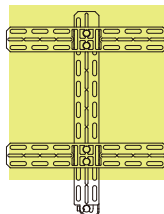
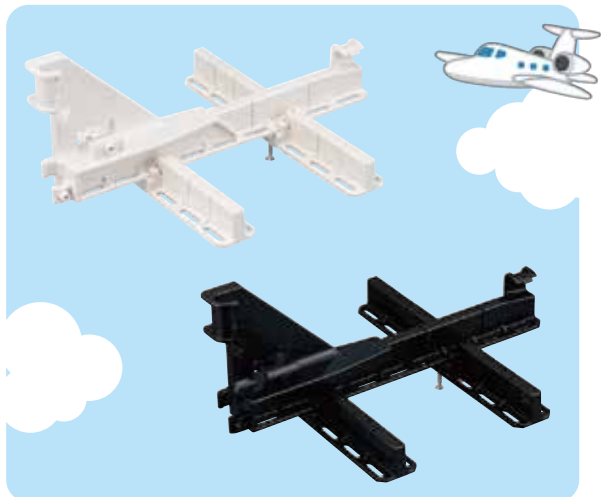
品番	色	適合	入数	希望小売価格 (税抜)
MN-BVK2W	カベ白	ミラックハンガー (FRP製は除く)	1	1,030
MN-BVK2K	ブラック			

新発売

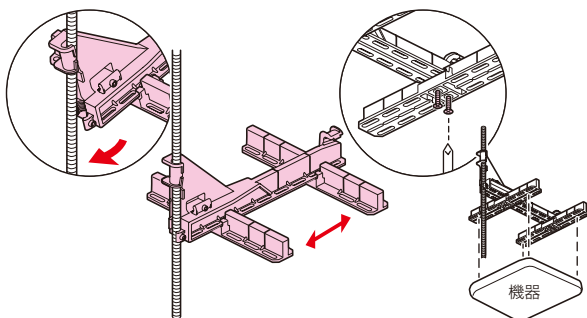
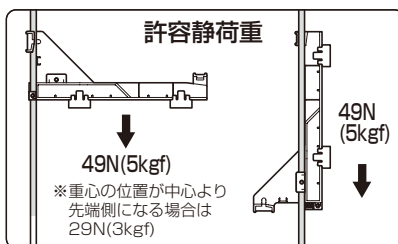
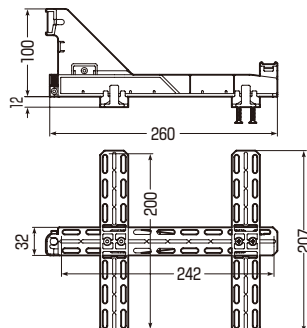
水平垂直固定台座(4点固定用)

電材 2023
カタログ
未掲載

- 吊りボルトに4点固定用無線アクセスポイント機器を取り付ける場合に使用します。
- ボルトへの取り付けはワンタッチ。水平、垂直どちらでも取り付けられます。
- 台座はスライドするので自在にピッチを変えられます。



取付可能ピッチ
 ・最大：224×200
 ・最小：32×41



適合ボルト	品番	色	入数	希望小売価格(税抜)
W3/8	SGT-250HVQ	ミルキーホワイト	5	1,870
	SGT-250HVQK	ブラック	5	2,140

役立つアイデア、いっぱい!

WEB展示会

当社ホームページにて開催中!

MIRAIコエス



<https://www.mirai.co.jp/lp/webexhibition2023-mirafes/>

*パソコンで見るとは、Google Chromeを推奨いたします。(他のブラウザではうまく表示されない場合があります。) 内容は随時、変更、更新、削除する場合があります。ご了承ください。

Information

商品動画がご覧になれます。

*動画は随時、変更、更新、削除する場合があります。ご了承ください。



ミライ商品は皆様のご要望から生まれた商品です!!
お気軽にご要望・ご意見をお聞かせください。

ホームページ <https://www.mirai.co.jp/>
Eメール mirai@mirai.co.jp

MIRAI 未来工業株式会社

本社：岐阜県安八郡輪之内町榎保1695-1 〒503-0201 TEL(0584)68-0001(代) FAX(0584)69-3900

支店：仙台：TEL(022)367-8250(代) FAX(0584)83-0235 新潟：TEL(025)269-0269(代) FAX(0584)83-0865
 東京：TEL(03)3527-3942(代) FAX(0584)83-0645 名古屋：TEL(052)957-2733(代) FAX(0584)83-0650
 大阪：TEL(06)6765-4810(代) FAX(0584)83-0654 中国：TEL(087)882-2040(代) FAX(0584)83-0659
 福岡：TEL(092)937-2215(代) FAX(0584)83-0326

営業所：札幌：TEL(011)663-3233(代) FAX(0584)83-0233 旭川：TEL(0166)21-8848(代) FAX(0584)83-0234
 盛岡：TEL(019)637-7097(代) FAX(0584)83-0231 仙台：TEL(022)367-8250(代) FAX(0584)83-0235
 郡山：TEL(024)991-8898(代) FAX(0584)83-0232 新潟：TEL(025)269-0269(代) FAX(0584)83-0865
 松本：TEL(0263)97-3141(代) FAX(0584)83-0517 北陸：TEL(076)292-3611(代) FAX(0584)83-0830
 水戸：TEL(0295)52-2155(代) FAX(0584)83-0643 さいたま：TEL(048)652-9221(代) FAX(0584)83-0644
 東京：TEL(03)3527-3942(代) FAX(0584)83-0645 千葉：TEL(043)227-1605(代) FAX(0584)83-0646
 横浜：TEL(045)313-5591(代) FAX(0584)83-0647 静岡：TEL(054)236-1505(代) FAX(0584)83-0648
 名古屋：TEL(052)957-2733(代) FAX(0584)83-0650 大垣：TEL(0584)68-0002(代) FAX(0584)83-0652
 大阪：TEL(06)6765-4810(代) FAX(0584)83-0654 神戸：TEL(078)574-0468(代) FAX(0584)83-0656
 高松：TEL(087)882-2040(代) FAX(0584)83-0659 松山：TEL(089)921-2905(代) FAX(0584)83-0663
 広島：TEL(082)545-9280(代) FAX(0584)83-0664 福岡：TEL(092)937-2215(代) FAX(0584)83-0326
 大分：TEL(097)589-8570(代) FAX(0584)83-0325 長崎：TEL(0957)43-0575(代) FAX(0584)83-0327
 熊本：TEL(0968)38-5622(代) FAX(0584)83-0328 鹿児島：TEL(099)250-6311(代) FAX(0584)83-0324
 沖縄：TEL(098)894-6481(代) FAX(0584)83-0323

工場：山形、茨城第1、茨城第2、茨城第3、大垣、垂井、熊本第1、熊本第2

*このチラシに掲載しております商品の価格は1個単位(1組単位)の価格です。但し、価格欄に単位表記があるものについては、その単位での価格となります。
 *このチラシは、2024年4月現在のものです。このチラシは専門業者様向け、当社との業者間取引用です。(当チラシからの無断転載はたたくお断りします。)
 *チラシに掲載しております価格には消費税は含まれておりません。ご購入の際には消費税が附加されます。
 *沖縄及び離島価格は、別途お問い合わせください。