



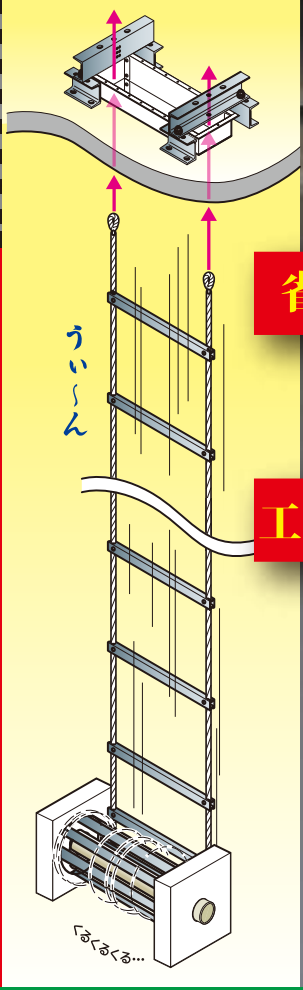
# ケーブルラックに代わる省力化部材!

## ワイヤータイプ垂直配線支持部材

# ニラックラダー<sup>®</sup>

今まで  
なかった!  
**新方式**

**ワイヤーを  
引っ張りあげる、  
簡単型!**



電技解釈第164条  
「ケーブル工事」対象品

**省力化**

**工期短縮**

設置までの工程が、少ない労力・時間で行えます!

**輸送運搬・保管も  
省力化!**

### 1人で持ち運びできるサイズ・重量!

巻き外径  
φ350

呼び+200mm  
(約500~1000mm)

- 長さ14.5m
- 重量12~28kg

1人でかついで運び

保管スペースも  
少なくて済みます。



# 従来ケーブルラックとミラックラダー®を比較!

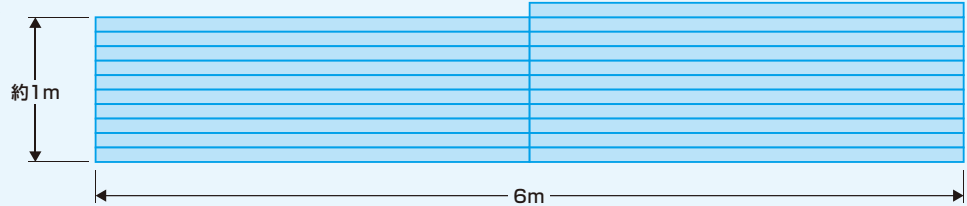
## ① 搬入時の省力、保管時の省スペース化が図れます!

※ともに60サイズを15階建てのビルで比較 (階高4.2m×15フロア=63m)

### 従来ケーブルラック

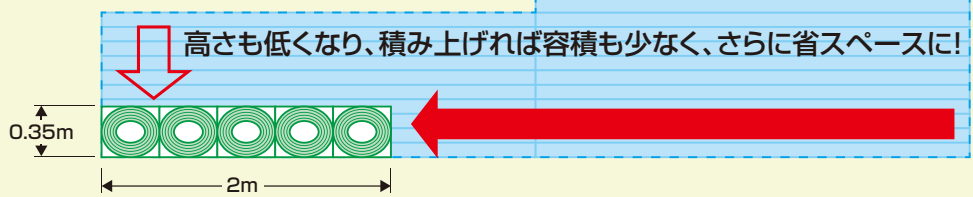
(親桁高さ100mm)

総本数：21本  
総重量：441kg  
※21kg/本



ミラックラダー®なら 置き場面積 **1/3** 重量 **1/5**

総本数：5本  
総重量：90kg  
※18kg/本



## ② 施工も省力!

※ともに50サイズを3フロア分の施工時間で測定した結果

従来ケーブルラック **60分**

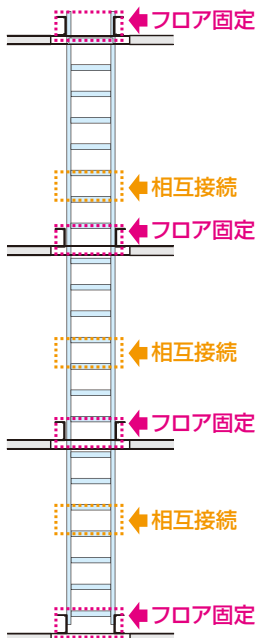


**36分**

ミラックラダー®

各フロア固定+相互接続

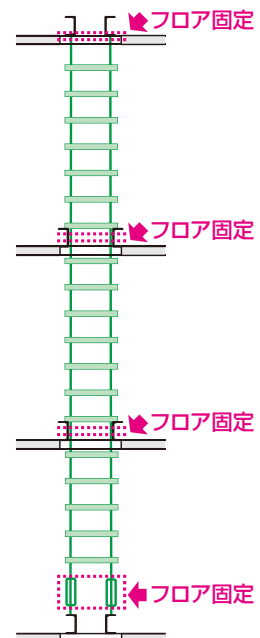
各フロア固定のみ



施工時間 **40%減**

ミラックラダー施工時間(2人で作業)

| 工程                      | 作業時間          |
|-------------------------|---------------|
| 1 上部、下部 アイボルト取り付け       | 5分            |
| 2 ミラックラダー 引き上げ          | 2分40秒         |
| 3 上部 シャックル取り付け          | 1分50秒         |
| 4 中間部 小桁取り外し            | 2分            |
| 5 下部 ターンバックル取り付け        | 13分           |
| 6 中間金具取り付け・ケーブル支持バー取り付け | 12分           |
| 合計                      | <b>36分30秒</b> |



従来ケーブルラックは、全長3mで数本を相互接続せねばなりません。

ミラックラダーは1本で従来ケーブルラック4~5本を賅え、相互接続は必要ありません。

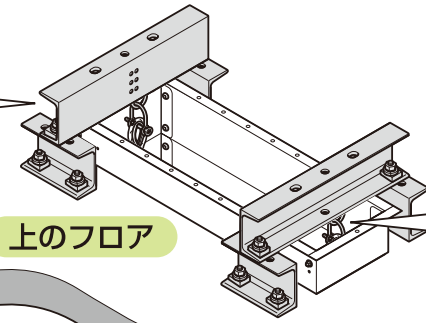
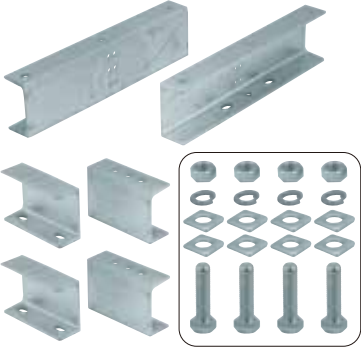
また、**脚立不要で設置できる安全省施工です。**

オフィスビル・マンションなどの垂直配線用

5~8頁参照

●ミラックラダー用架台  
SRY-MKD

上のフロア 6頁参照



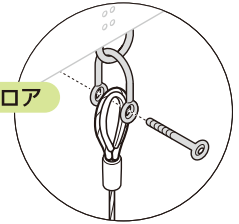
上のフロア

●固定金具セット  
SRY-JK1 (SRY-JK1D)

上のフロア 6頁参照

下のフロア

※この部材1セットで、ミラックラダーを、上・下のフロアの架台へ取り付けます。

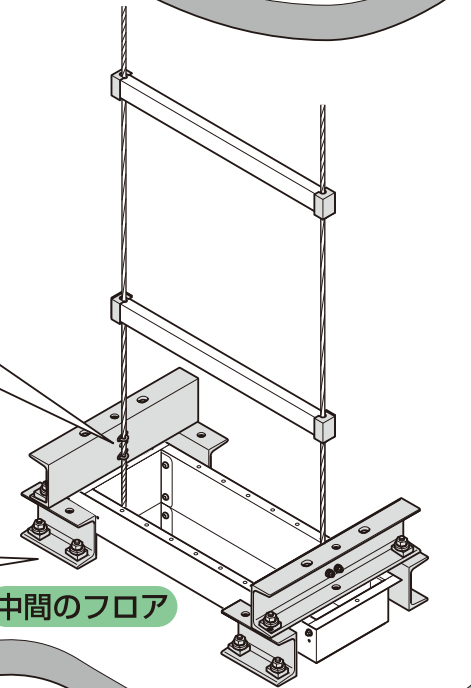


上のフロア



●中間支持用Uボルト  
SRY-MUD

中間のフロア 7頁参照



中間のフロア

●ミラックラダー用架台  
SRY-MKD

中間のフロア 6頁参照

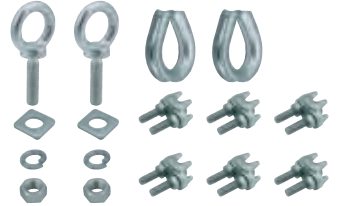
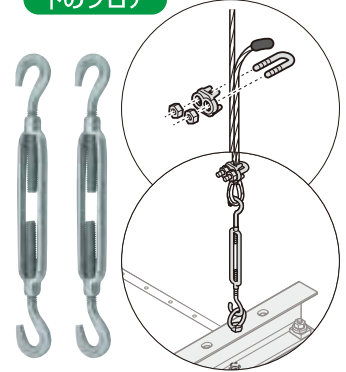
※上のフロアと同じものを使用します。

●ミラックラダー用架台  
SRY-MKD

下のフロア 6頁参照

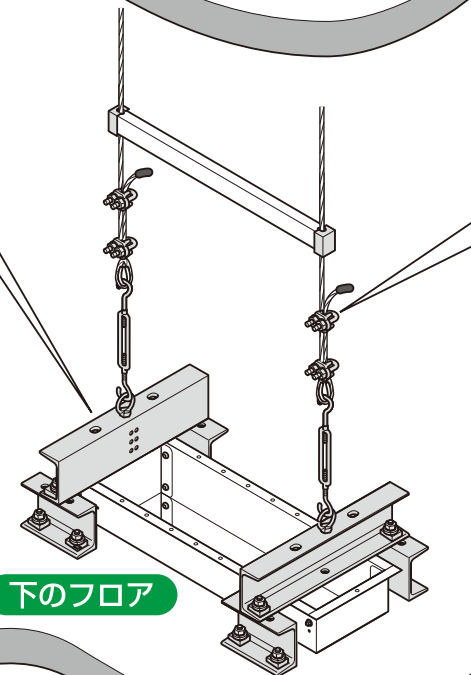
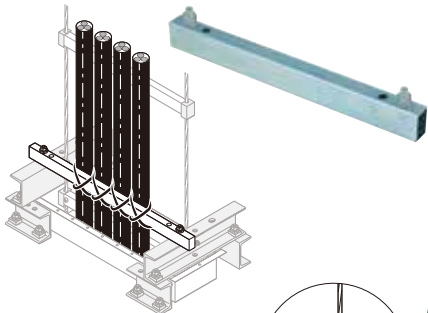
※上のフロアと同じものを使用します。

下のフロア



●ケーブル支持バー  
SRY-MB30~80(D)

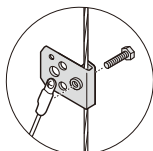
※ミラックラダー用架台での、ケーブルの振れ止め支持に使用します。 7頁参照



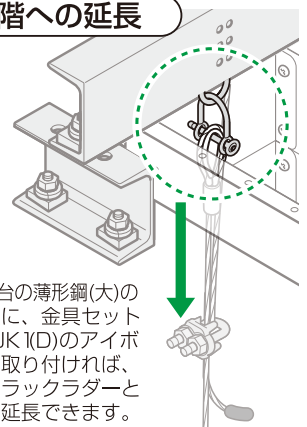
下のフロア

●アースボンド金具  
SRY-ET(D)

8頁参照 ※ミラックラダーと建物の電氣的接続に使用します。



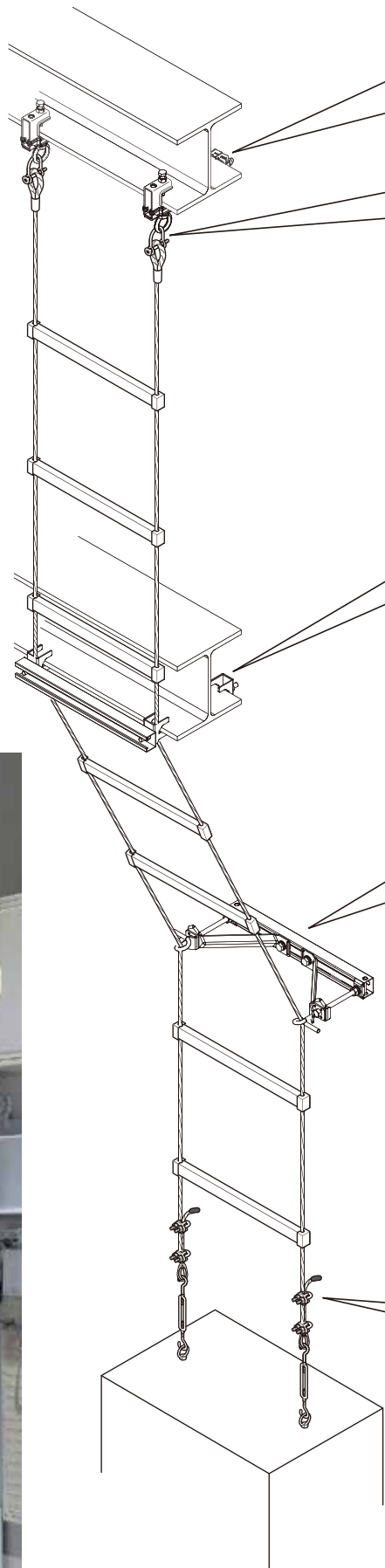
下階への延長



下部架台の薄形鋼(大)の下に穴に、金具セットSRY-JK1(D)のアイボルトを取り付ければ、次のミラックラダーと接続、延長できます。

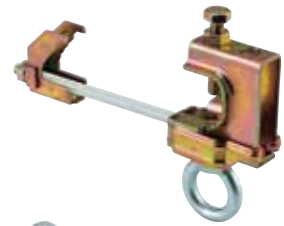
**新提案**

ワイヤータイプの  
ミラックラダーだからできる  
**自由な配線**



形鋼から吊り、

- 形鋼金具 (アイボルト付) SGMKY 9頁参照



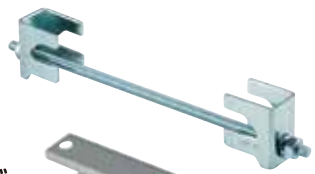
- シャックル (固定金具セット) 6頁参照



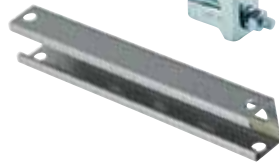
6頁参照

形鋼で曲げ、

- H形鋼用中間支持金具 SRY-BH15 (20,30) 9頁参照



- ミラックハンガー 11頁参照



壁で中継

- 振れ止め金具 SRY-FBS10(15,20) 10頁参照
- ミラックハンガー 11頁参照



盤に固定

- 固定金具セット SRY-JK1 6頁参照





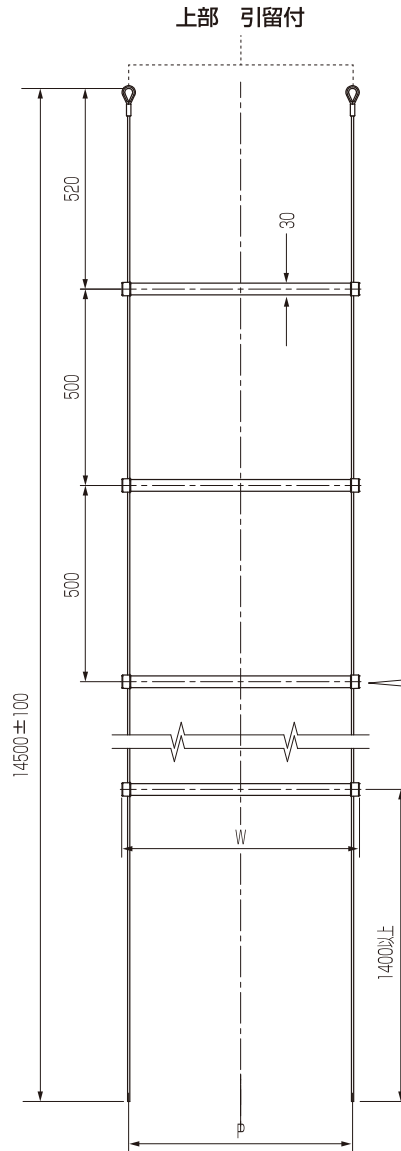
長さ：14.5m  
(4.5m×3フロア、又は、3.4m×4フロア分)

巻き上げ支持台付



ミラックラダー®

- 垂直配線に使用する、新しい「ワイヤータイプ」の配線支持部材です。
- 巻き取り形状の本体を、伸ばしながら引っ張り、簡単設置できます！  
※巻き上げ支持台付ですから、そのまま作業できます。
- ケーブルを子桁の表・裏両面に設置することができます！
- 1巻き重量約12~28kg、運搬が容易です！



子桁は取り外しできます

下部は余長を取ってあります。下部架台までの距離に合わせ余分を切断し、ワイヤークリップで引留を作ってください。

長さ8~12m(1m単位)の特注品も10本から承ります。

| 品番            | W(mm) | P(mm) | 重量(kg) | 入数 | 希望小売価格(税抜)    |
|---------------|-------|-------|--------|----|---------------|
| <b>SRY-30</b> | 304   | 270   | 12     | 1  | <b>63,000</b> |
| <b>SRY-40</b> | 404   | 370   | 14     | 1  | <b>68,000</b> |
| <b>SRY-50</b> | 504   | 470   | 16     | 1  | <b>72,100</b> |
| <b>SRY-60</b> | 604   | 570   | 18     | 1  | <b>78,500</b> |
| <b>SRY-70</b> | 704   | 670   | 25     | 1  | <b>87,200</b> |
| <b>SRY-80</b> | 804   | 770   | 28     | 1  | <b>91,700</b> |

■融融垂鉛めつき仕様

| 品番             | W(mm) | P(mm) | 重量(kg) | 入数 | 希望小売価格(税抜)     |
|----------------|-------|-------|--------|----|----------------|
| <b>SRY-30D</b> | 304   | 270   | 12     | 1  | <b>78,800</b>  |
| <b>SRY-40D</b> | 404   | 370   | 14     | 1  | <b>85,000</b>  |
| <b>SRY-50D</b> | 504   | 470   | 16     | 1  | <b>90,200</b>  |
| <b>SRY-60D</b> | 604   | 570   | 18     | 1  | <b>98,000</b>  |
| <b>SRY-70D</b> | 704   | 670   | 25     | 1  | <b>109,100</b> |
| <b>SRY-80D</b> | 804   | 770   | 28     | 1  | <b>114,600</b> |

※受注品です。納期等をご確認ください。

## セット内容

ターンバックル×2



工場、倉庫などの壁面垂直配線にも使用します。

シャックル×2



シンプル×2



アイボルト×4



テーパース座金×4



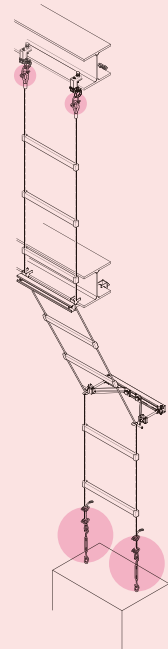
ばね座金×4



六角ナット×4



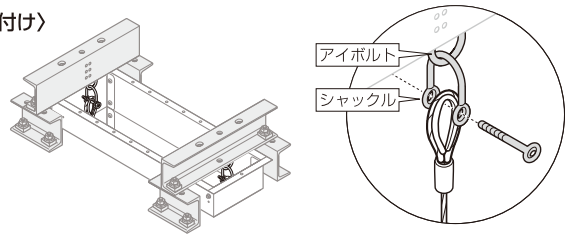
ワイヤークリップ×6



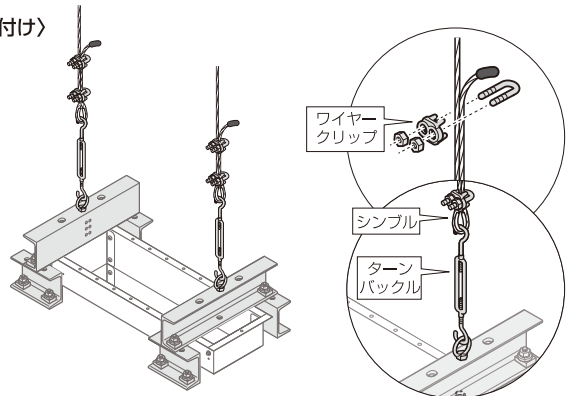
## 固定金具セット

- 上部架台・下部架台へミラックラダーを取り付けるための部材です。  
※ミラックラダー1本につき、1組必要です。

〈上部架台への取り付け〉



〈下部架台への取り付け〉

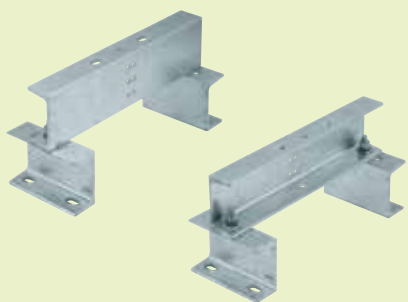


| 品番             | 適用          | 入数 | 希望小売価格(税抜)   |
|----------------|-------------|----|--------------|
| <b>SRY-JK1</b> | ミラックラダー全サイズ | 1組 | <b>8,300</b> |

### ■溶融垂鉛めつき仕様

| 品番              | 適用          | 入数 | 希望小売価格(税抜)    |
|-----------------|-------------|----|---------------|
| <b>SRY-JK1D</b> | ミラックラダー全サイズ | 1組 | <b>10,400</b> |

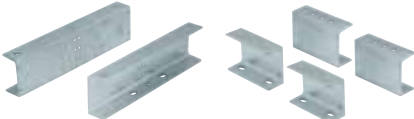
## 2個1組



### セット内容

溝形鋼(大)×2

溝形鋼(小)×4



六角ナット×4



六角ボルト×4



ばね座金×4



テーパース座金×8

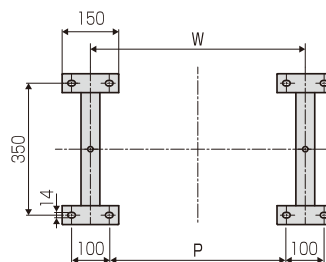


## ミラックラダー用架台

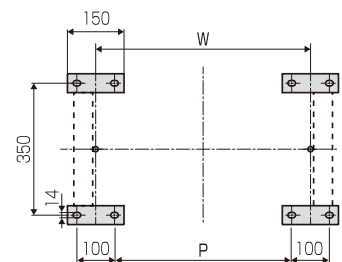
- 上・下、中間のフロアの開口部に設置し、ミラックラダーを支持・固定する架台です。

### 架台の取り付け寸法

●上のフロア、下のフロア



●中間のフロア



| ミラックラダー | W   | P   |
|---------|-----|-----|
| SRY-30  | 270 | 170 |
| SRY-40  | 370 | 270 |
| SRY-50  | 470 | 370 |
| SRY-60  | 570 | 470 |
| SRY-70  | 670 | 570 |
| SRY-80  | 770 | 670 |

※図中「W」はミラックラダーの幅を、「P」はアンカーの取り付けピッチを表しております。

※上・下のフロア、中間のフロア、すべて取り付け寸法は同じです。  
(薄形鋼大の取り付け位置は、中間のフロアだけ異なります。)

### ■溶融垂鉛めつき仕様

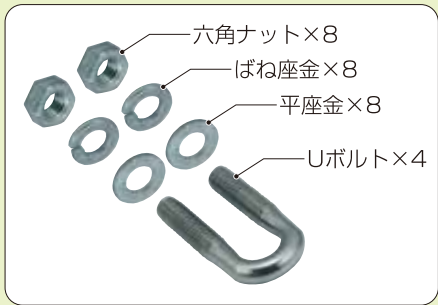
| 品番             | 適用          | 入数 | 希望小売価格(税抜)    |
|----------------|-------------|----|---------------|
| <b>SRY-MKD</b> | ミラックラダー全サイズ | 1組 | <b>36,900</b> |

重量：13kg

4個1組

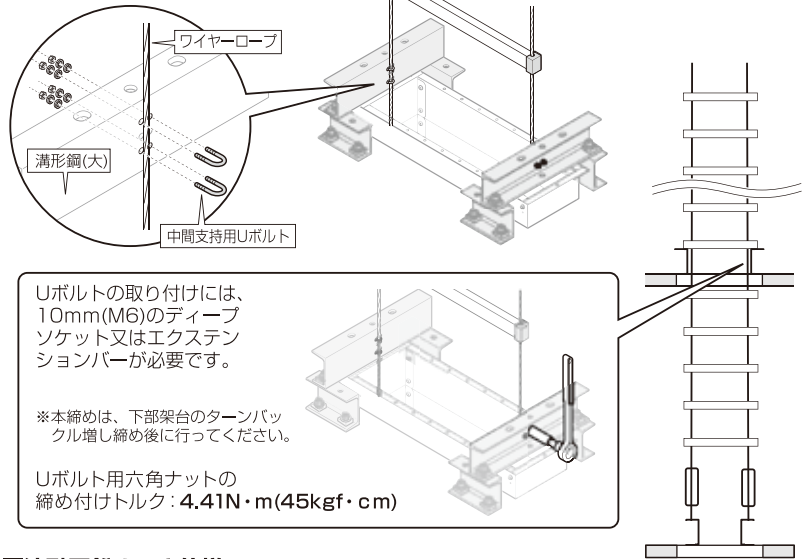


セット内容



中間支持用Uボルト

●中間部架台へミラックラダーを取り付けるための部材です。



Uボルトの取り付けには、10mm(M6)のディープソケット又はエクステンションバーが必要です。

※本締めは、下部架台のターンバックル増し締め後に行ってください。

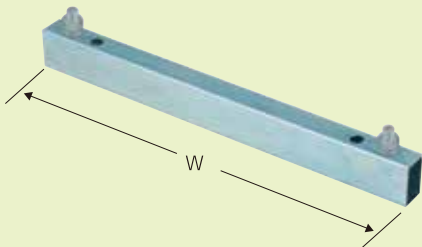
Uボルト用六角ナットの締め付けトルク: 4.41N・m(45kgf・cm)

■溶融垂鉛めつき仕様

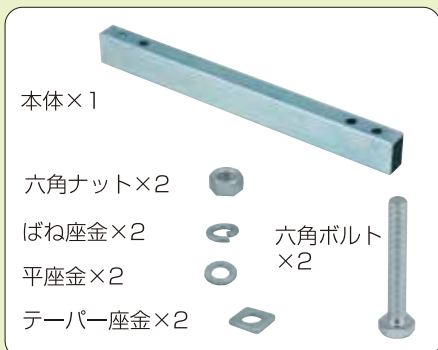
| 品番             | 適用          | 入数 | 希望小売価格(税抜)   |
|----------------|-------------|----|--------------|
| <b>SRY-MUD</b> | ミラックラダー全サイズ | 1組 | <b>1,390</b> |

ケーブル支持バー

●ミラックラダー用架台での、ケーブルの振れ止め・支持に使用します。

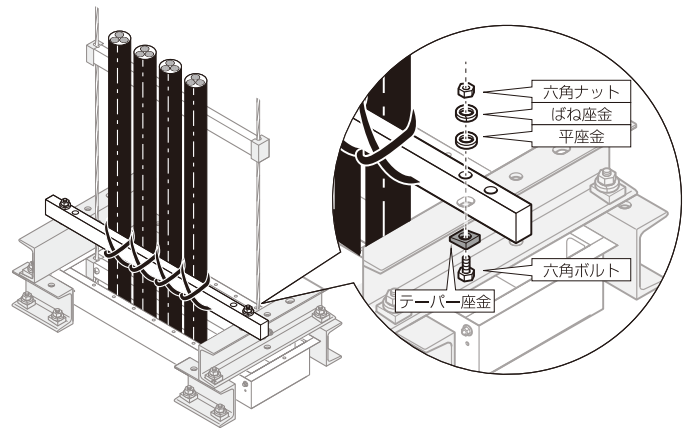


セット内容



※電力ケーブルの固定は、パワーバンドをおすすめします。

7頁参照



| 品番              | 適用     | W   | 入数 | 希望小売価格(税抜)   |
|-----------------|--------|-----|----|--------------|
| <b>SRY-MB30</b> | SRY-30 | 380 | 4  | <b>1,690</b> |
| <b>SRY-MB40</b> | SRY-40 | 480 | 4  | <b>1,970</b> |
| <b>SRY-MB50</b> | SRY-50 | 580 | 4  | <b>2,240</b> |
| <b>SRY-MB60</b> | SRY-60 | 680 | 4  | <b>2,540</b> |
| <b>SRY-MB70</b> | SRY-70 | 780 | 4  | <b>2,840</b> |
| <b>SRY-MB80</b> | SRY-80 | 880 | 4  | <b>2,960</b> |

■溶融垂鉛めつき仕様

| 品番               | 適用      | W   | 入数 | 希望小売価格(税抜)   |
|------------------|---------|-----|----|--------------|
| <b>SRY-MB30D</b> | SRY-30D | 380 | 4  | <b>2,140</b> |
| <b>SRY-MB40D</b> | SRY-40D | 480 | 4  | <b>2,510</b> |
| <b>SRY-MB50D</b> | SRY-50D | 580 | 4  | <b>2,770</b> |
| <b>SRY-MB60D</b> | SRY-60D | 680 | 4  | <b>3,190</b> |
| <b>SRY-MB70D</b> | SRY-70D | 780 | 4  | <b>3,540</b> |
| <b>SRY-MB80D</b> | SRY-80D | 880 | 4  | <b>3,690</b> |



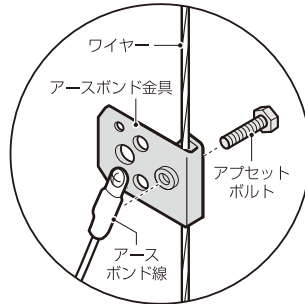
※アプセットボルト  
(M6×15)1本付

### 適合ワイヤー

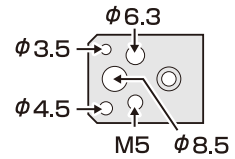
- φ6 ワイヤロープ(ミラックラダー)

## アースボンド金具

- ミラックラダーと建物の電氣的接続に使用します。



※アースボンド金具の穴に固定し、アースボンド線へ接続します。



※アースボンド線が別途必要です。

| 穴径(mm) | 適合アースボンド線       |
|--------|-----------------|
| φ3.5   | SRA-5.5E5(14E5) |
| φ8.5   | SRA-5.5E8(14E8) |

| 品番            | 適用          | 入数 | 希望小売価格(税抜) |
|---------------|-------------|----|------------|
| <b>SRY-ET</b> | ミラックラダー全サイズ | 1  | <b>430</b> |

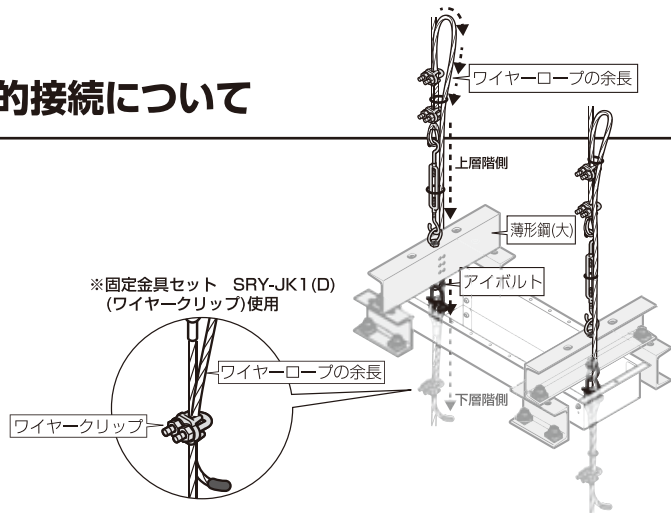
### ■溶融垂鉛めっき仕様

| 品番             | 適用          | 入数 | 希望小売価格(税抜) |
|----------------|-------------|----|------------|
| <b>SRY-ETD</b> | ミラックラダー全サイズ | 1  | <b>580</b> |

## 延長する場合の、ラダー相互の電氣的接続について

下部架台の薄形鋼(大)の下の穴に、金具セット SRY-JK1 (D)のアイボルトを取り付け、ミラックラダーを施工し延長した後、ワイヤロープの余長を利用して、ラダー相互に電氣的接続を施してください。

上層階側のミラックラダーのワイヤロープの余長を下層階に下ろし、その余長を下層階側のミラックラダーのワイヤロープへ、ワイヤークリップにて、固定します。(片側だけの施工でも問題ありません)



## 電力ケーブルのミラックラダーへの固定には、パワーバンドをおすすめします。

ループ引張強度：870N(89kgf)  
使用温度範囲：-40℃～+85℃迄

樹脂製  
**高耐  
候性**

幅10mm  
(厚み1.8mm)

取出し・収納に便利な段ボールケース

### パワーバンド®

- ミラックラダーへのケーブル固定に使用します。

| 品番                | 幅    | 長さ  | 厚み    | 入数 | 希望小売価格(税抜) |
|-------------------|------|-----|-------|----|------------|
| <b>MPB-10-15M</b> | 10mm | 15m | 1.8mm | 1  | オープン価格     |
| <b>MPB-10-50M</b> | 10mm | 50m | 1.8mm | 1  | オープン価格     |

### パワーバンド締付工具

- パワーバンド用止め具(品番：MPBT-10)の締め付けに使用します。
- 締め付けと同時にバンドの切断ができます。

| 品番            | 入数 | 希望小売価格(税抜) |
|---------------|----|------------|
| <b>MC-PB1</b> | 1  | オープン価格     |

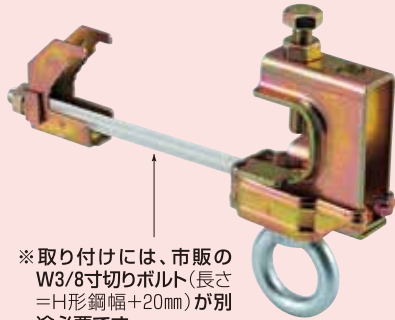
### パワーバンド用止め具

- パワーバンドを固定する場合に使用します。

| 品番             | 適合パワーバンド                   | 入数 | 希望小売価格(税抜) |
|----------------|----------------------------|----|------------|
| <b>MPBT-10</b> | ●MPB-10-15M<br>●MPB-10-50M | 25 | オープン価格     |

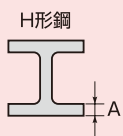


## H形鋼用



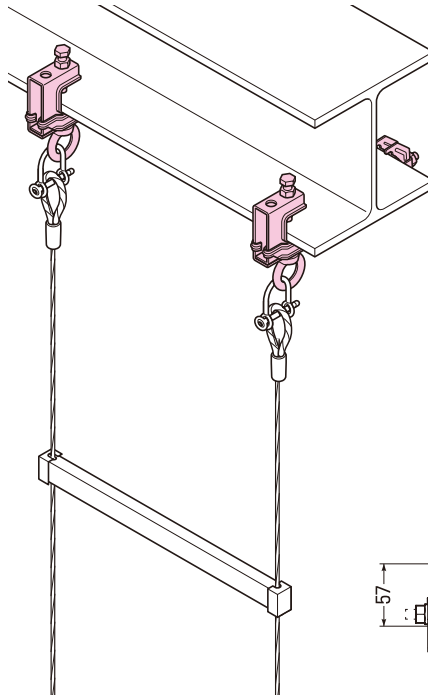
※取り付けには、市販のW3/8寸切りボルト(長さ=H形鋼幅+20mm)が別途必要です。

(適合寸法)

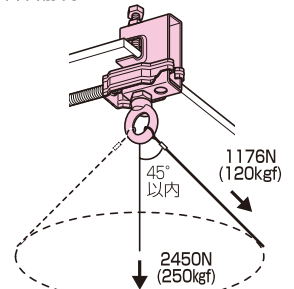


## 形鋼金具 (アイボルト付)

●ミラックラダーの取り付けに使用します。(取り付けには2個必要です。)



許容静荷重

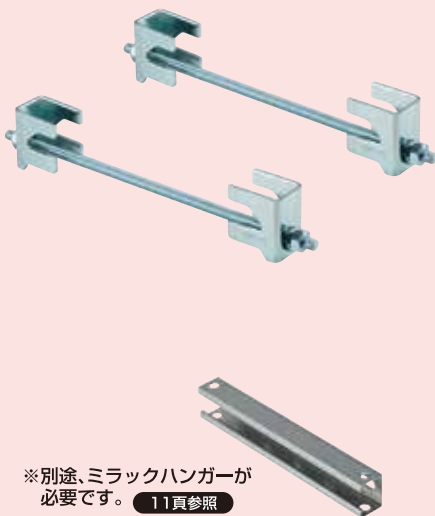


※アイボルトにミラックラダーを取り付ける場合はワイヤーが垂直に対し45°以内になるように取り付けてください。

## ■高強度タイプ

| 品番           | 適合寸法(A)        | 入数 | 希望小売価格(税抜)   |
|--------------|----------------|----|--------------|
| <b>SGMKY</b> | H形鋼(鋼材厚7~30mm) | 1  | <b>2,440</b> |

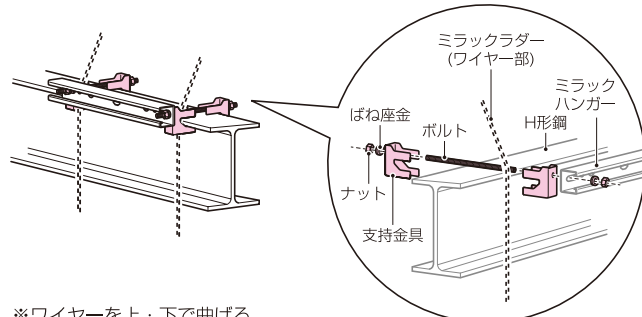
〈2個1組〉



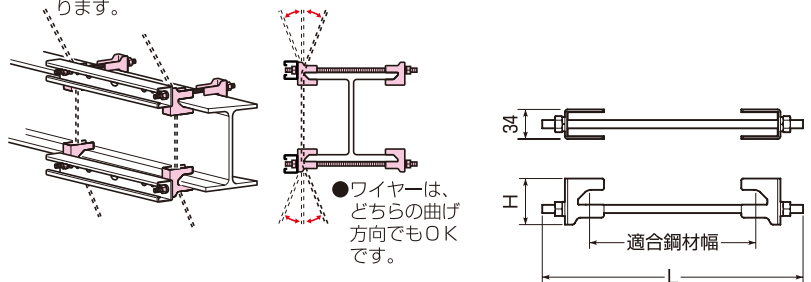
※別途、ミラックハンガーが必要です。 **11頁参照**

## H形鋼用中間支持金具

●ミラックラダーを、H形鋼で中間支持するために使用します。



※ワイヤーを上・下で曲げる場合は、2箇所必要となります。



●ワイヤーは、どちらの曲げ方向でもOKです。

| ミラックラダー品番 | 適合ミラックハンガー | ワイヤーのピッチ(mm) |
|-----------|------------|--------------|
| SRY-30(D) | M-30A□     | 270          |
| SRY-40(D) | M-40A□     | 370          |
| SRY-50(D) | M-50A□     | 470          |
| SRY-60(D) | M-60A□     | 570          |
| SRY-70(D) | M-70A□     | 670          |
| SRY-80(D) | M-80A□     | 770          |

| 品番                | 適合鋼材幅(mm) | 適合鋼材厚(mm) | L   | H  | 入数 | 希望小売価格(税抜)   |
|-------------------|-----------|-----------|-----|----|----|--------------|
| <b>SRY-BH15</b>   | 90~150    | 7~15      | 250 | 53 | 1組 | <b>2,710</b> |
| <b>SRY-BH20</b>   | 175~200   |           | 300 | 53 | 1組 | <b>2,770</b> |
| <b>SRY-BH30</b>   | 250~300   | 15~20     | 400 | 53 | 1組 | <b>2,890</b> |
| <b>SRY-BHLS20</b> | 175~200   |           | 300 | 65 | 1組 | <b>3,170</b> |
| <b>SRY-BHLS30</b> | 250~300   |           | 400 | 65 | 1組 | <b>3,290</b> |

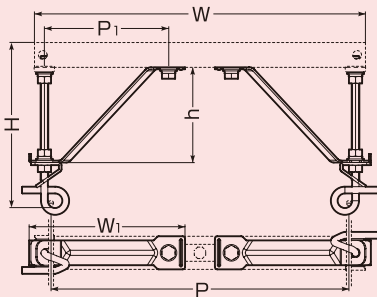
両側で1組



SRY-FBS10



SRY-FBS15, 20



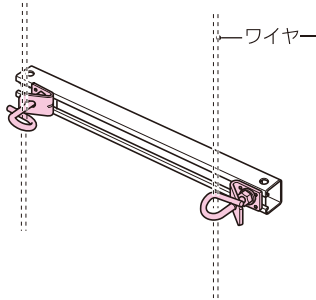
| ミラックラダー<br>ミラックハンガー 呼び | P   | W     |
|------------------------|-----|-------|
| 注1) 30                 | 270 | 300以上 |
| 40                     | 370 | 400以上 |
| 50                     | 470 | 500以上 |
| 60                     | 570 | 600以上 |
| 70                     | 670 | 700以上 |
| 80                     | 770 | 800以上 |

注1) SRY-FBS20を使用する場合はサポートバーを外向きに取り付けます。したがってミラックハンガーは呼び60をご使用ください。

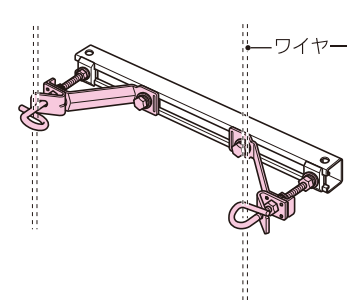
## 振れ止め金具

●ミラックラダーの振れ防止に使用します。

SRY-FBS10



SRY-FBS15, 20



取り付けには別売のミラックハンガー及び付属品が必要です。



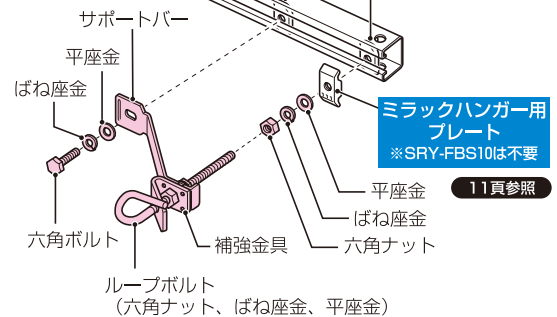
別売品

ミラックハンガー  
(高さ30mm)

11頁参照

ミラックハンガー用  
ナット

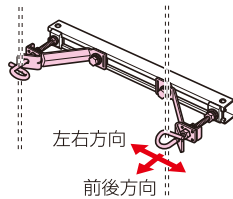
11頁参照



ミラックハンガー用  
プレート  
※SRY-FBS10は不要

11頁参照

許容静荷重(片側)



| 品番        | 前後方向         | 左右方向        |
|-----------|--------------|-------------|
| SRY-FBS10 | 980N(100kgf) | 343N(35kgf) |
| SRY-FBS15 | 980N(100kgf) | 686N(70kgf) |
| SRY-FBS20 | 980N(100kgf) | 686N(70kgf) |

※壁面及び固定箇所にも支持するための十分な強度が必要です。

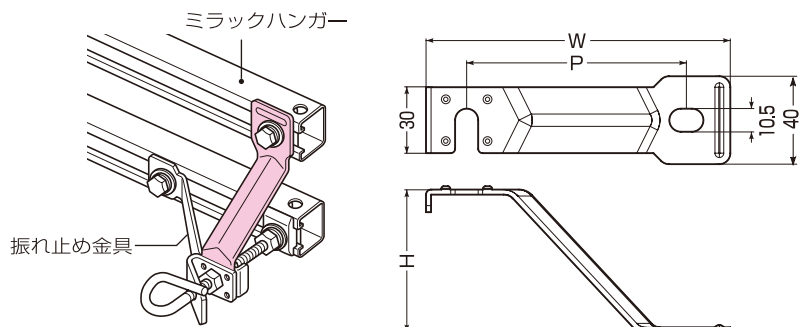
| 品番               | H   | h   | W <sub>1</sub> | P <sub>1</sub> | 入数 | 希望小売価格(税抜)   |
|------------------|-----|-----|----------------|----------------|----|--------------|
| <b>SRY-FBS10</b> | 100 | —   | —              | —              | 1組 | <b>2,090</b> |
| <b>SRY-FBS15</b> | 150 | 65  | 139            | 100            | 1組 | <b>3,290</b> |
| <b>SRY-FBS20</b> | 200 | 115 | 189            | 150            | 1組 | <b>3,990</b> |

2個1組



## 振れ止め金具用サポートバー

●ミラックラダーの角度を変える等、振れ止め金具に負荷がかかる場合の補強に使用します。



| 品番              | W   | P   | H   | 入数 | 希望小売価格(税抜)   |
|-----------------|-----|-----|-----|----|--------------|
| <b>SRY-FS15</b> | 139 | 100 | 65  | 1組 | <b>1,290</b> |
| <b>SRY-FS20</b> | 189 | 150 | 115 | 1組 | <b>1,540</b> |

ミラックハンガーへの取り付けは別途、ミラックハンガー用ナット、六角ボルト、ばね座金、平座金が必要です。 11頁参照

## ミラックハンガー用 ナット (W3/8用)

● 振れ止め金具用サポートバーをミラックハンガーに固定する場合に使用します。

### ■電気亜鉛めっき仕様

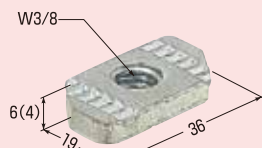
| 品番    | 適合ボルト | 入数 | 希望小売価格(税抜) |
|-------|-------|----|------------|
| MN-W3 | W3/8  | 10 | 73         |

### ■溶融めっき仕様

| 品番     | 適合ボルト | 入数 | 希望小売価格(税抜) |
|--------|-------|----|------------|
| MN-W3D | W3/8  | 10 | 120        |

### ■ステンレス仕様

| 品番     | 適合ボルト | 入数 | 希望小売価格(税抜) |
|--------|-------|----|------------|
| MN-W3S | W3/8  | 10 | 320        |



※( )内寸法はMN-W3Sです。

## ミラックハンガー用 プレート

### ■電気亜鉛めっき仕様

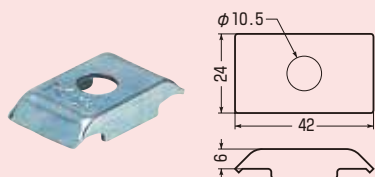
| 品番    | 適合ボルト | 入数 | 希望小売価格(税抜) |
|-------|-------|----|------------|
| MN-P1 | W3/8  | 10 | 89         |

### ■溶融めっき仕様

| 品番     | 適合ボルト | 入数 | 希望小売価格(税抜) |
|--------|-------|----|------------|
| MN-P1D | W3/8  | 10 | 140        |

### ■ステンレス仕様

| 品番     | 適合ボルト | 入数 | 希望小売価格(税抜) |
|--------|-------|----|------------|
| MN-P1S | W3/8  | 10 | 250        |

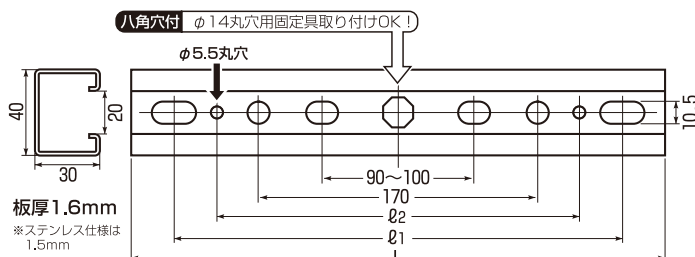


高さ30mm



## ミラックハンガー<sup>®</sup>

● ミラックラダーを壁面に垂直配線する場合に、各種金具と併用し、壁面、H形鋼への中間固定に使用します。



### ■高耐食めっき鋼板 ウィスカ対策品

| 品番    | L   | φ <sub>1</sub> | φ <sub>2</sub> | 重さ    | 入数  | 最小入数 | 希望小売価格(税抜) |
|-------|-----|----------------|----------------|-------|-----|------|------------|
| M-10A | 100 | 70(丸穴)         | 45             | 127g  | 100 | 1    | 340        |
| M-15A | 150 | 100~120        | 70             | 195g  | 40  | 1    | 460        |
| M-20A | 200 | 150~170        | 120            | 266g  | 40  | 1    | 500        |
| M-25A | 250 | 200~220        | 170            | 332g  | 40  | 1    | 730        |
| M-30A | 300 | 250~270        | 220            | 398g  | 20  | 1    | 750        |
| M-40A | 400 | 350~370        | 320            | 538g  | 20  | 1    | 930        |
| M-50A | 500 | 450~470        | 420            | 676g  | 20  | 1    | 1,090      |
| M-60A | 600 | 550~570        | 520            | 815g  | 20  | 1    | 1,320      |
| M-70A | 700 | 650~670        | 620            | 954g  | 10  | 1    | 1,710      |
| M-80A | 800 | 750~770        | 720            | 1093g | 10  | 1    | 1,920      |

### ■ミルキーホワイト ウィスカ対策品 材質：ステンレス

| 品番     | L   | φ <sub>1</sub> | φ <sub>2</sub> | 重さ   | 入数  | 最小入数 | 希望小売価格(税抜) |
|--------|-----|----------------|----------------|------|-----|------|------------|
| M-10AM | 100 | 70(丸穴)         | 45             | 120g | 100 | 1    | 1,070      |
| M-15AM | 150 | 100~120        | 70             | 183g | 40  | 1    | 1,370      |
| M-20AM | 200 | 150~170        | 120            | 248g | 40  | 1    | 1,820      |
| M-25AM | 250 | 200~220        | 170            | 307g | 40  | 1    | 2,370      |
| M-30AM | 300 | 250~270        | 220            | 372g | 20  | 1    | 2,710      |
| M-40AM | 400 | 350~370        | 320            | 500g | 20  | 1    | 3,420      |
| M-50AM | 500 | 450~470        | 420            | 630g | 20  | 1    | 4,240      |
| M-60AM | 600 | 550~570        | 520            | 758g | 20  | 1    | 5,110      |

### ■黒 ウィスカ対策品

| 品番     | L   | φ <sub>1</sub> | φ <sub>2</sub> | 重さ   | 入数  | 最小入数 | 希望小売価格(税抜) |
|--------|-----|----------------|----------------|------|-----|------|------------|
| M-10AK | 100 | 70(丸穴)         | 45             | 120g | 100 | 1    | 1,070      |
| M-15AK | 150 | 100~120        | 70             | 183g | 40  | 1    | 1,370      |
| M-20AK | 200 | 150~170        | 120            | 248g | 40  | 1    | 1,820      |

### ■ステンレス仕様 ウィスカ対策品 材質：ステンレス

| 品番     | L   | φ <sub>1</sub> | φ <sub>2</sub> | 重さ    | 入数  | 最小入数 | 希望小売価格(税抜) |
|--------|-----|----------------|----------------|-------|-----|------|------------|
| M-10AS | 100 | 70(丸穴)         | 45             | 120g  | 100 | 1    | 890        |
| M-15AS | 150 | 100~120        | 70             | 183g  | 40  | 1    | 1,160      |
| M-20AS | 200 | 150~170        | 120            | 248g  | 40  | 1    | 1,550      |
| M-25AS | 250 | 200~220        | 170            | 307g  | 40  | 1    | 1,960      |
| M-30AS | 300 | 250~270        | 220            | 372g  | 20  | 1    | 2,260      |
| M-40AS | 400 | 350~370        | 320            | 500g  | 20  | 1    | 2,850      |
| M-50AS | 500 | 450~470        | 420            | 630g  | 20  | 1    | 3,530      |
| M-60AS | 600 | 550~570        | 520            | 758g  | 20  | 1    | 4,240      |
| M-70AS | 700 | 650~670        | 620            | 886g  | 10  | 1    | 4,860      |
| M-80AS | 800 | 750~770        | 720            | 1014g | 10  | 1    | 5,470      |

### ■キャップ

樹脂製



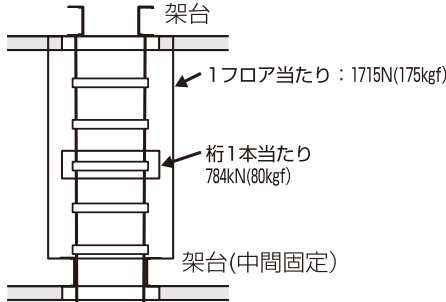
| 品番  | 品番   |          |    | 入数 | 希望小売価格(税抜) |
|-----|------|----------|----|----|------------|
|     | グレー  | ミルキーホワイト | 黒  |    |            |
| M-C | M-CM | M-CK     | 20 | 75 |            |

## ●技術資料

### 設計強度(全サイズ)

1フロア当たりの許容静荷重：1715N(175kgf)迄  
 ※支点間距離最大6mとして、ミラックラダー用架台を使用した場合です。

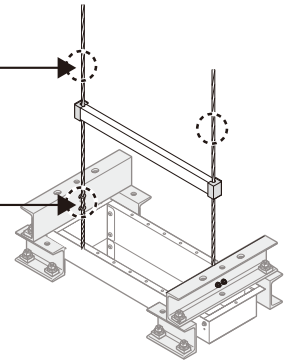
桁1本当たりの許容静荷重：784N(80kgf)  
 ※ケーブルの固定間隔は1.5m以下となるようにしてください。  
 ※分散させてケーブル固定を行ってください。



### 部材の強度

●ワイヤーロープ(φ6)の  
 破断荷重：21200N(2163kgf)以上  
 ※2本で全フロアの荷重を受けることができますが、中間フロアで中間支持用Uボルトでの支持をしてください。

●中間支持用Uボルト(2個)の  
 支持荷重：6076N(620kgf)以上  
 ※締め付けトルク：4.41N・m(45kgf・cm)で締め付けた時の支持荷重となります。



### ケーブル支持バーの許容静荷重

| 品番       | 許容静荷重         |
|----------|---------------|
| SRY-MB30 | 3971N(405kgf) |
| SRY-MB40 | 3047N(311kgf) |
| SRY-MB50 | 2472N(252kgf) |
| SRY-MB60 | 2080N(212kgf) |
| SRY-MB70 | 1795N(183kgf) |
| SRY-MB80 | 1579N(161kgf) |

### 施工上の注意

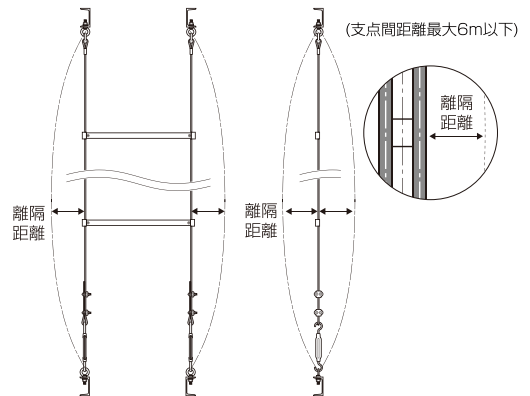
●地震時の揺れによりケーブルおよび壁面が損傷する恐れがありますので中央部においては、壁面・周囲の設備から、離隔をとってください。

### 最小離隔距離

・表の数値は最小離隔距離(mm)を表します。全サイズ共通となります。  
 ・直下型・震度7(阪神大震災再現波の1.2倍)での振動試験を実施し、測定した揺れ幅より、最小離隔距離を求めています。

| ケーブル積載重量         | 支点間距離 |      |     |      |     |      |     |
|------------------|-------|------|-----|------|-----|------|-----|
|                  | 3m    | 3.5m | 4m  | 4.5m | 5m  | 5.5m | 6m  |
| 49 N/m (5kg/m)   | 95    | 107  | 120 | 133  | 147 | 162  | 178 |
| 98 N/m (10kg/m)  | 109   | 125  | 141 | 159  | 178 | 197  | 218 |
| 147 N/m (15kg/m) | 121   | 139  | 159 | 180  | 202 | 225  | 250 |
| 196 N/m (20kg/m) | 130   | 151  | 174 | 198  | 223 | 250  | 277 |
| 245 N/m (25kg/m) | 139   | 162  | 187 | 214  | 242 | 271  | 302 |
| 294 N/m (30kg/m) | 147   | 172  | 199 | 228  | 259 | 291  | —   |

単位：mm



### 接地について

※管その他のケーブルを収める防護装置の金属製部分は、使用電圧が300V以下の場合にはD種接地工事、300Vを超える場合にはC種接地工事を施す必要があります。(内線規程3165-8)電気的接続については「接地線から金属管の最終端に至る間の電気抵抗は2Ω以下に保つことが望ましい」内線規程3110-7、1)とあり、ミラックラダーの接続もこれと同等と考えます。

- 1.ワイヤーロープ1本(14.5m)の抵抗値：209mΩ
- 2.ワイヤーロープをワイヤークリップで繋げて固定した場合の抵抗値：1mΩ以下
- 3.内線規程の2Ω(2000mΩ)になるまでの長さ：138m

JIS認証取得

# MIRAI 未来工業株式会社

本社：岐阜県安八郡輪之内町楡保1695-1 〒503-0201 TEL(0584)68-0001(代) FAX(0584)69-3900  
 支店：仙 台：TEL(022)367-8250(代) FAX(0584)83-0235 新潟：TEL(025)269-0269(代) FAX(0584)83-0865  
 東京：TEL(03)3527-3942(代) FAX(0584)83-0645 名古屋：TEL(052)957-2733(代) FAX(0584)83-0650  
 大阪：TEL(06)6785-4810(代) FAX(0584)83-0654 中国：TEL(087)882-2040(代) FAX(0584)83-0659  
 福岡：TEL(092)937-2215(代) FAX(0584)83-0326

営業所：札幌：TEL(011)663-3233(代) FAX(0584)83-0233 旭川：TEL(0166)21-8848(代) FAX(0584)83-0234  
 盛岡：TEL(019)637-7097(代) FAX(0584)83-0231 仙台：TEL(022)367-8250(代) FAX(0584)83-0235  
 郡山：TEL(024)991-8898(代) FAX(0584)83-0232 新潟：TEL(025)269-0269(代) FAX(0584)83-0865  
 松本：TEL(0263)97-3141(代) FAX(0584)83-0517 北陸：TEL(076)292-3611(代) FAX(0584)83-0830  
 水戸：TEL(0295)52-2155(代) FAX(0584)83-0643 茨城：TEL(048)652-9221(代) FAX(0584)83-0644  
 東京：TEL(03)3527-3942(代) FAX(0584)83-0645 千葉：TEL(043)227-1605(代) FAX(0584)83-0646  
 横浜：TEL(045)313-5591(代) FAX(0584)83-0647 静岡：TEL(054)236-1505(代) FAX(0584)83-0648  
 名古屋：TEL(052)957-2733(代) FAX(0584)83-0650 大垣：TEL(0584)68-0002(代) FAX(0584)83-0652  
 大阪：TEL(06)6785-4810(代) FAX(0584)83-0654 神戸：TEL(078)574-0468(代) FAX(0584)83-0656  
 高松：TEL(087)882-2040(代) FAX(0584)83-0659 岡山：TEL(086)921-2905(代) FAX(0584)83-0663  
 広島：TEL(082)545-9280(代) FAX(0584)83-0664 福岡：TEL(092)937-2215(代) FAX(0584)83-0326  
 大分：TEL(097)589-8570(代) FAX(0584)83-0325 長崎：TEL(095)743-0575(代) FAX(0584)83-0327  
 熊本：TEL(0968)38-5622(代) FAX(0584)83-0328 鹿児島：TEL(099)250-6311(代) FAX(0584)83-0324  
 沖縄：TEL(098)894-6481(代) FAX(0584)83-0323

工場：山形、茨城第1、茨城第2、茨城第3、大垣、垂井、熊本第1、熊本第2

ホームページ <https://www.mirai.co.jp/> / Eメール [mirai@mirai.co.jp](mailto:mirai@mirai.co.jp)

※このカタログに掲載しております商品の価格は1個単位(1組単位)の価格です。但し、価格欄に単位表記があるものについては、その単位での価格となります。  
 ※このカタログは、2023年5月現在のものです。このカタログは専門業者様向け、当社との業者間取引用です。(当カタログからの無断転載はかたくお断りします。)  
 ※このカタログに掲載しております価格には消費税は含まれておりません。ご購入の際には消費税が付加されます。

※沖縄及び離島価格は、別途お問い合わせください。