

軽間柱施工の決定版!

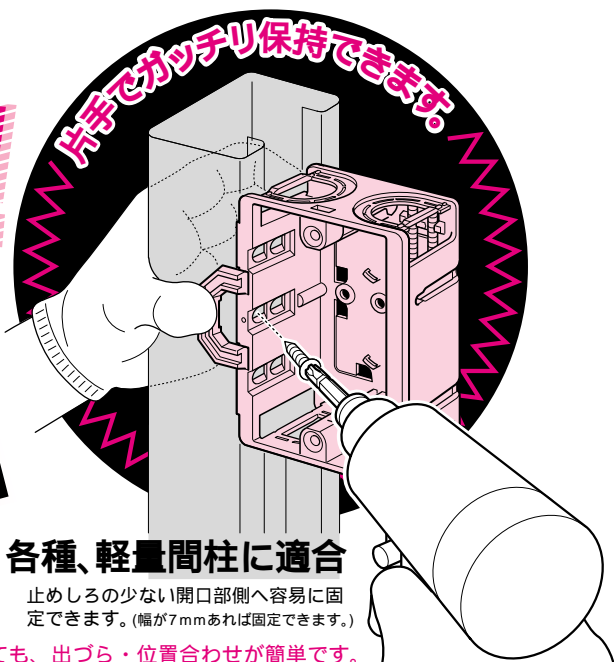
ボックスもビスも

# すべらない!

「押さえツバ付」



片手でガッチリ保持でき、インパクトドライバーでのねじ締め固定が滑らず、ガッチリ保持できます。  
※施工後に、折り取る方式です。(ペンチやドライバー、手でも簡単に折り取れます)



各種、軽量間柱に適合

止めしろの少ない開口部側へ容易に固定できます。(幅が7mmあれば固定できます。)

もちろん木柱にも使用できます。

暗くても、出づら・位置合わせが簡単です。

## 好評 軽間ボックス

2007 総合カタログ 323,513

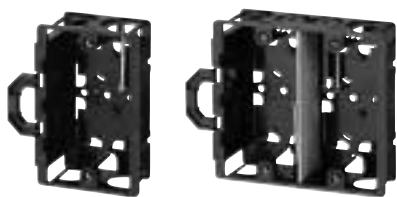
## & 軽間シリーズ

2007 総合カタログ 未掲載

直接配管  
PF22

標準品

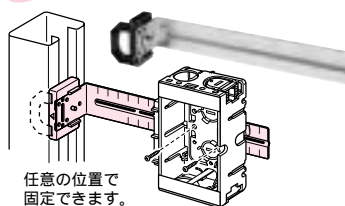
深さ36mm  
タッピンねじ付



種類	品番	入数
1ケ用	SB-KMA 1	100
2ケ用	SB-KMA 2	50

スライドボックスの取り付けに

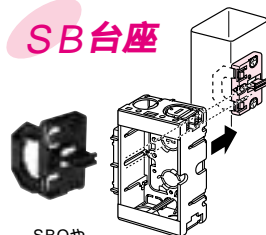
調整固定バー



任意の位置で固定できます。

品番	ケース入数	最小入数
KGP-188SBKMA	50	10

SB台座



SBOやSBE等の代表的なボックスに。

品番	入数
SB-D8KMA	10

### さらに...強力磁石が手の代わり!

軽間ボックス、軽間シリーズを取り付ける場合の、押さえツバの仮固定に。手による保持が困難な箇所に便利です。



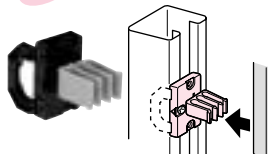
マグの手

ボックスを手で持たなくてもいいんだね

品番	入数
KMA-MG	1

ケーブルの取り付けに

F・クリップ

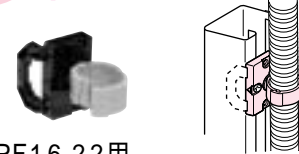


三連 適合ケーブル：VV-Fケーブル (1.6×3C・2.0×3C×3本迄)

品番	入数
SVC-3KMA	10

PF管の取り付けに

PF管クリップ



PF16,22用

品番	適合管	入数
MF-16KMA	PF管16	10
MF-22KMA	PF管22	10

新発売

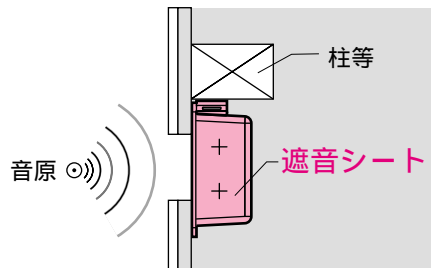
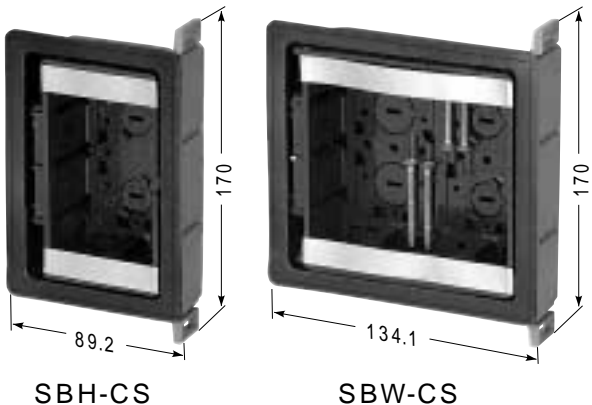
遮音壁用

2007  
総合カタログ  
P525

# 遮音スイッチボックス

## 簡単施工で遮音できる

集合住宅の界壁に設置する遮音効果に優れたカバー付きボックスです。ボックスと遮音シートが予めセットされていますから、施工が簡単。側面固定台座により、間柱に簡単に固定できます。ボックスのノックアウトを中心に、十字スリット入りですから、少ない開口で入線工事ができます。



品番	規格	ケース入数	最小入数
SBH-CS	1ケ用(深さ36mm)	10	1
SBW-CS	2ケ用(深さ36mm)	10	1

配線・配管時の貫通部には、粘土等で隙間を塞ぐ必要があります。

新発売

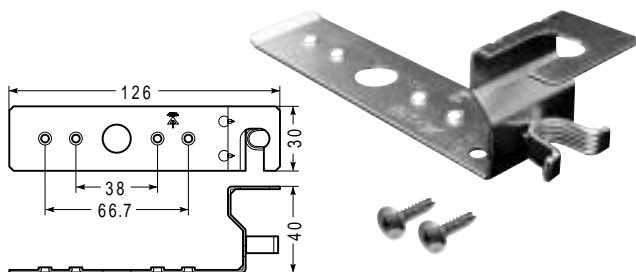
プライヤーでカシメルだけ!

2007  
総合カタログ  
未掲載

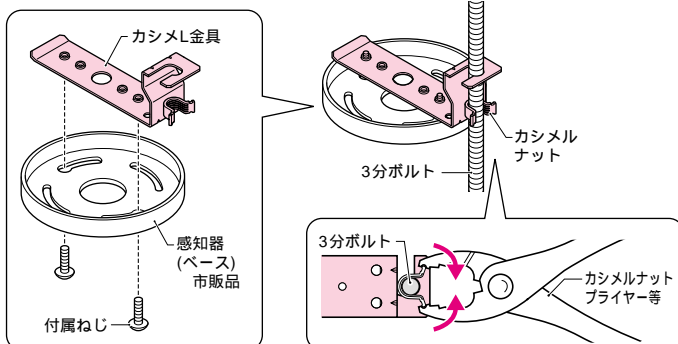
# カシメル金具 (感知器用)

## 好評の「カシメシリーズ」に感知器用が追加!

二重天井等で、吊りボルトに感知器を取り付ける場合に使用します。



感知器ベース取り付け用タッピンねじ(4×16mm)2コ付  
許容静荷重: 9.8N(1kgf)



品番	適合ボルト	入数
YNT-3K	W3/8	10/袋

ボルトのネジなし部分には支持できません。

新発売

ウォールボックス用 IPX3

2007  
総合カタログ  
P830

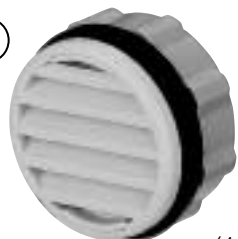
# ルーバー

ウォールボックス内に発熱する機器を取り付けた場合の放熱に最適です。ウォールボックスのノックアウト(27mm)に取り付けられます。ボックス1個に対し2箇所以上の取り付けを推奨します。フィルター内蔵で雨水、ほこりの侵入を防ぎます。

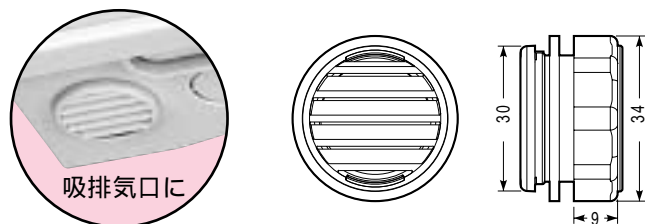
## ボックス内の放熱に

ミルキーホワイト色

フィルター内蔵



(1袋2個入)



品番	適合		入数
	ノック径(mm)	取付厚(mm)	
WB-L27	27・28	2~4	1袋

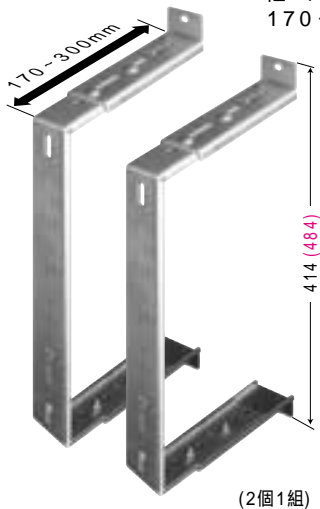
新発売

積算電力計取付板用

# 固定金具 (伸縮型)

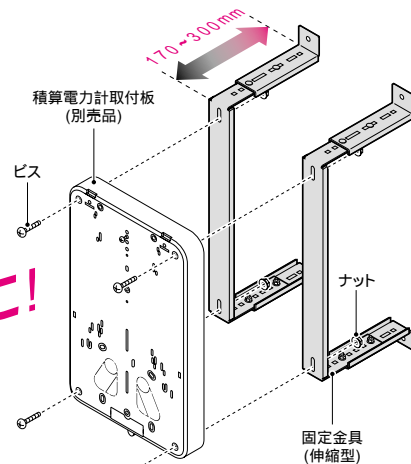
2007  
総合カタログ  
未掲載

柱・パイプ等の障害物を避け、積算電力計を壁面より  
170～300mm離して設置する場合に使用します。



(2個1組)

集合住宅の  
パイプシャフト(PS)に!



許容静荷重：垂直方向：58.8N(6kgf)

### セット内容

- 固定金具(光沢クロメートメッキ)本体 × 2本 (2本)
- 固定金具(光沢クロメートメッキ)脚部 × 4本 (4本)
- 取付板固定用ビス(M5×35) × 4本 (6本)
- 取付板固定用ナット(M5) × 4個 (6個)
- 本体・脚部固定用ボルト(M6×15)× 8本 (8本)
- 本体・脚部固定用ナット(M6) × 8個 (8個)

B-2JSAのセットです。(カッコ内は、B-3JSA)

品番	適合		入数
	積算電力計取付板	電力量計ボックス	
B-2 JSA	・ B-2型 ・ BP-2型 ・ B-2 型	・ WP-2型 ・ WPN-2型	1組
B-3 JSA	・ B(P)-2L型 ・ B(P)-3型	・ WP-3型	1組

B-2H型は長さ40mm以上のビスが必要です。

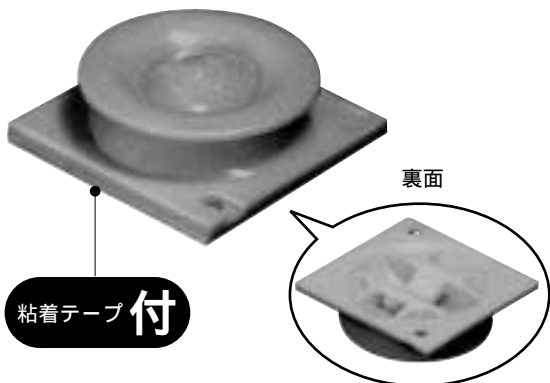
新発売

先行配線用ケーブル吊り具

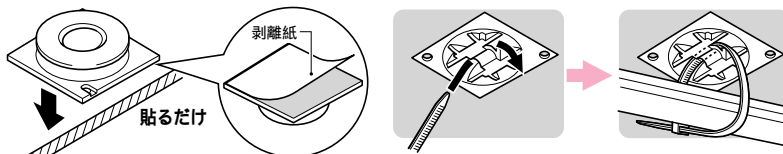
# ケーブルハンガー (PC板用)

2007  
総合カタログ  
未掲載

二重天井内へのVVFケーブルの取り付け(支持)に使用します。  
粘着テープ付ですから、ベッド面に貼り付けるだけです。  
バンド穴は十字方向どちらからでも入れられます。



粘着テープ付



結束バンドが通しやすい!

外寸：35×35×11mm(粘着テープ含む)

許容静荷重(本体)：20N(2kgf)

荷重は結束部材の材質、形状等により異なります。

品番	色	適用結束バンド	適合ケーブル	入数
MSU-PCR	赤	巾8mm以下	VVF・丸形	20/袋
MSU-PCY	黄			
MSU-PCB	青			
MSU-PCH	灰			

新発売

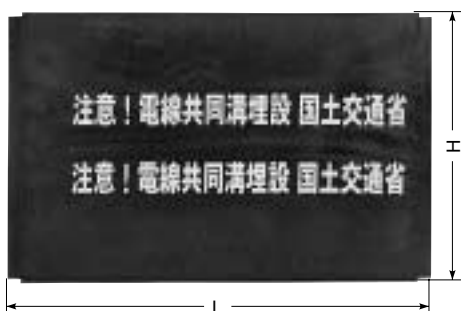
地中埋設管関連部材

# 埋設防護板

2007  
総合カタログ  
P105

樹脂製

文字:黄色



電線共同溝工において、道路掘削工事の掘削機械やツルハシの衝撃から管路材を保護するために使用します。

管路材の保護に!

品番	L	H	板厚	重量(kg)	入数
MHB-450	960	510	16	6	1
MHB-600	960	620	16	7	1

指定の文字印刷も特注品として承ります。

新発売

ケーブル配線保護カバー

# モールダクト® 付属品



- ミルキーホワイト
- グレー
- チョコレート
- ブラック

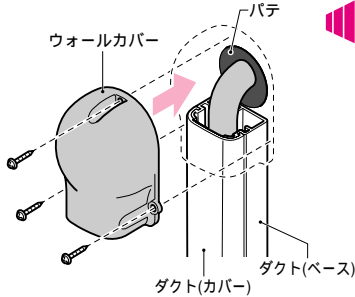
## サイズ100型 付属品追加

屋内外のケーブル配線やリフォームでのケーブル配線保護カバーに最適！

2007  
総合カタログ  
P640



MDW  
外寸: 140x132x84.7



### ウォールカバー

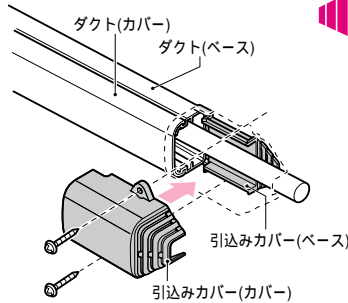
ケーブルを壁から引き出す箇所に使用します。

品番	色	ケース入数	最小入数
MDW-100M	ミルキーホワイト	10	1
MDW-100G	グレー		
MDW-100T	チョコレート		
MDW-100K	ブラック		

2007  
総合カタログ  
P644



MDC  
外寸: 138x110x84.5



### 引込みカバー

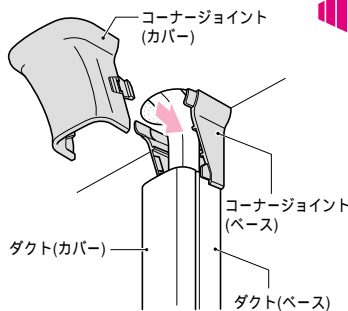
ケーブルの引き込み部に使用します。フリージョイントとの接続ができます。

品番	色	ケース入数	最小入数
MDC-100M	ミルキーホワイト	10	1
MDC-100G	グレー		
MDC-100T	チョコレート		
MDC-100K	ブラック		

2007  
総合カタログ  
P643



MDCJ  
外寸: 140x128x82.5



### コーナージョイント

天井、壁等コーナー部からのケーブル引き込み箇所の化粧カバーとして使用します。

品番	色	ケース入数	最小入数
MDCJ-100M	ミルキーホワイト	10	1
MDCJ-100G	グレー		
MDCJ-100T	チョコレート		
MDCJ-100K	ブラック		

お知らせ

2007  
総合カタログ P562

POWF-105Jツバ管の適合は、MT-16 MT-18Jに訂正をお願いします。

郡山営業所移転しました。〒963-8071 郡山市富久山町久保田字伊賀河原34

平成19年8月6日より

TEL(024)991-8898 FAX(024)991-8897

電話FAX番号は、そのままです。



ホームページ <http://www.mirai.co.jp/> Eメール [mirai@mirai.co.jp](mailto:mirai@mirai.co.jp)

ミライ商品は皆様のご要望から生まれた商品です！

お気軽にご要望・ご意見をお聞かせ下さい。

JIS表示認定工場

## MIRAI 未来工業株式会社

本社: 大垣市外輪之内町 〒503-0295 TEL(0584)68-0001(代) FAX(0584)69-3900  
支店: 仙台: TEL(022)367-8250(代) FAX(022)367-8232 新潟: TEL(025)269-0269(代) FAX(025)269-0234  
東京: TEL(03)3242-7871(代) FAX(03)3242-7870 名古屋: TEL(052)249-1021(代) FAX(052)249-2115  
大阪: TEL(06)6765-4810(代) FAX(06)6765-4814 福岡: TEL(092)937-2216(代) FAX(092)937-2223  
住設部: TEL(0584)68-0028(代) FAX(0584)69-5602

営業所: 札幌: TEL(011)663-3233(代) FAX(011)663-3288 旭川: TEL(0166)21-8848(代) FAX(0166)26-6673  
盛岡: TEL(019)637-7097(代) FAX(019)637-7099 仙台: TEL(022)367-8250(代) FAX(022)367-8232  
郡山: TEL(024)991-8898(代) FAX(024)991-8897 新潟: TEL(025)269-0269(代) FAX(025)269-0234  
松本: TEL(0263)97-3141(代) FAX(0263)97-3142 北陸: TEL(076)292-3611(代) FAX(076)292-2151  
水戸: TEL(0295)52-2155(代) FAX(0295)53-0087 さいたま: TEL(048)652-9221(代) FAX(048)666-9344  
東京: TEL(03)3242-7871(代) FAX(03)3242-7870 千葉: TEL(043)227-1605(代) FAX(043)227-3358  
横浜: TEL(045)313-5591(代) FAX(045)313-5622 静岡: TEL(054)236-1505(代) FAX(054)236-1506  
名古屋: TEL(052)249-1021(代) FAX(052)249-2115 名広東: TEL(052)249-1021(代) FAX(052)249-1263  
大垣: TEL(0584)68-0002(代) FAX(0584)69-3900 大阪: TEL(06)6765-4810(代) FAX(06)6765-4814  
神戸: TEL(078)574-0468(代) FAX(078)574-0556 高松: TEL(087)882-2040(代) FAX(087)882-2023  
山形: TEL(089)921-2905(代) FAX(089)921-9904 広島: TEL(082)829-0985(代) FAX(082)829-0680  
福岡: TEL(092)937-2215(代) FAX(092)937-2223 大分: TEL(097)586-5545(代) FAX(097)586-5546  
長崎: TEL(0957)43-0575(代) FAX(0957)43-6730 熊本: TEL(0968)38-5622(代) FAX(0968)38-2963  
鹿児島: TEL(099)250-6311(代) FAX(099)284-1326 沖縄: TEL(098)860-7919(代) FAX(098)860-7929

このカタログは、H19年8月現在のものです。尚、掲載しております商品の価格には、消費税は含まれておりません。ご購入の際には、消費税が附加されます。(当カタログからの無断転載はかたくお断りします。)  
沖縄及び離島価格は、別途お問い合わせ下さい。