

新発売

2011電材カタログ
防火部材
掲載

防火部材タイカブラック あと付ボックス工法

耐火パネルボックス

鉄製

国土交通大臣認定

PS060WL-0539
貫通する壁の構造：82mm厚以上の中空壁

← 壁厚82mm~ →

充填材(クイック)

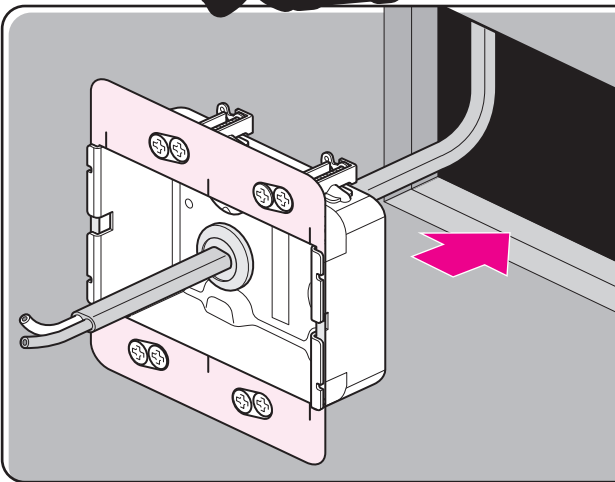
取付枠

ケーブル

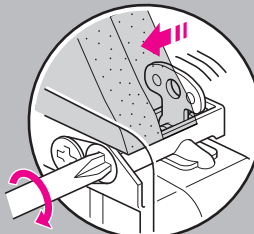
ボックス

**業界
初**

あと付施工できる 大臣認定のボックス工法!



あと付けが
簡単にできる!

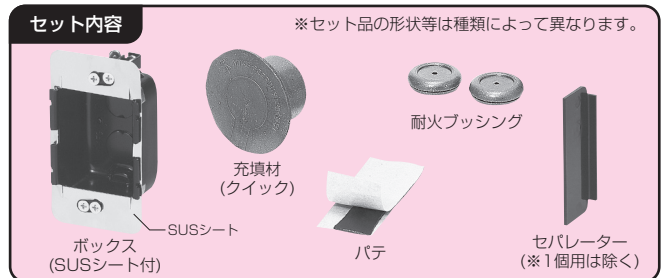


ビスを締めればスライド
ツメが、ボードをガッチリ
はさみます。

- ボード貼り付け後に取り付けるので、施工が一度で済み、手間いらずです!
(既存の建物にも簡単に取り付けられます。)
- 増設(移設)等、急な設計変更にもラクラク対応!

壁厚82mm対応

樹脂製取付枠も使用可能



種類	品番	開口寸法(mm)		適合ケーブル(参考)	セット品入数				入数	標準価格
		ボックス側(タテ×ヨコ)	ケーブル側		充填材(クイック)	耐火ブッシング	パテ	セパレーター		
1ヶ用	MTKB-1SBP	99×55	φ35	●CV 1×8mm ² 以下 ●VVF 3×2.0mm以下	1個	2個	1枚	—	1セット	1,350
2ヶ用	MTKB-2SBP	99×101	φ50		1個	4個	1枚	1枚	1セット	2,380
3ヶ用	MTKB-3SBP	99×147	φ55		1個	6個	1枚	1枚	1セット	3,170

新発売

防火部材タイカブラック

耐火ボックス(片面壁)

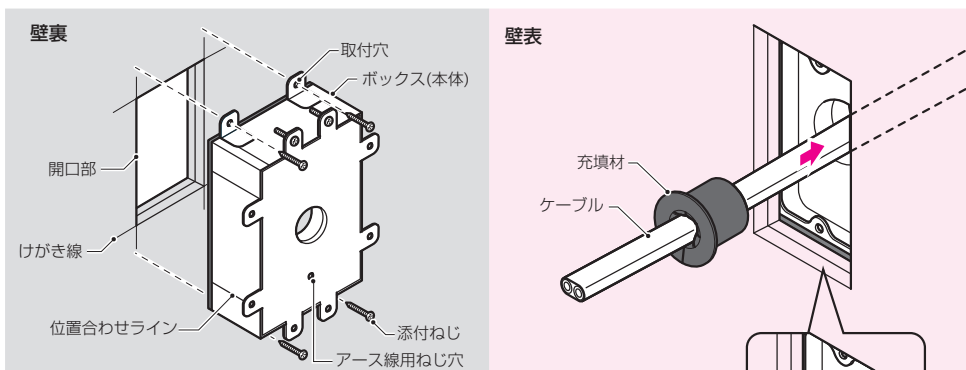
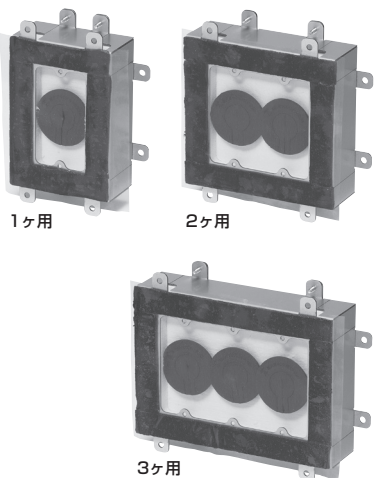
ボックス工法(片面壁)

国土交通大臣認定

片面壁(強化せっこうボード21mm重張壁)

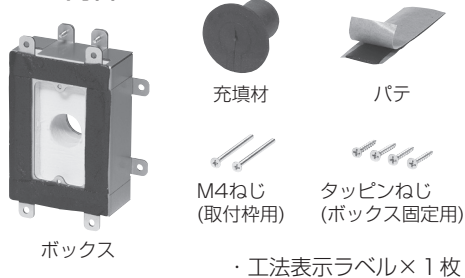
PS060WL-0538

2011電材カタログ
防火部材
未掲載



- 耐火片面壁のコンセント、スイッチ取付部等に最適なボックスセットです。
- ボックスは開口部に合わせ、裏面よりタッピンねじで取り付けるだけです。
- ケーブル貫通部にはクイックで簡単充填、手間がかかりません。
- ケーブル貫通部は硬化しない為、再施工が容易です。
- キット品の為、施工のばらつきが少なく、廃材がほとんど出ません。

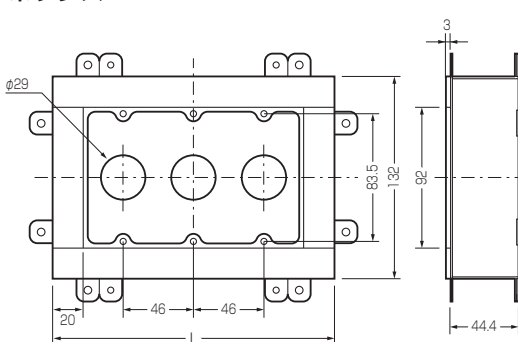
セット内容



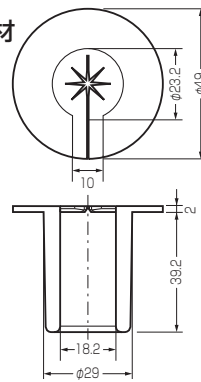
・工法表示ラベル×1枚

※セット品の入数等は種類によって異なります。(下表参照)

ボックス



充填材



種類	品番	開口寸法	L	セット品入数				入数	標準価格
				充填材	パテ	M4ねじ	タッピンねじ		
1ヶ用	MTKB-1B	46×92mm	92	1個	1個	2本	4本	1セット	2,300
2ヶ用	MTKB-2B	92×92mm	138	2個	1個	4本	4本	1セット	3,100
3ヶ用	MTKB-3B	138×92mm	184	3個	2個	6本	4本	1セット	3,780

新発売

防火部材タイカブラック

パテエース®(エアコン用)

パテエース工法(空調配管)

鉄筋コンクリート又はALCパネル
壁厚：100mm以上

国土交通大臣認定

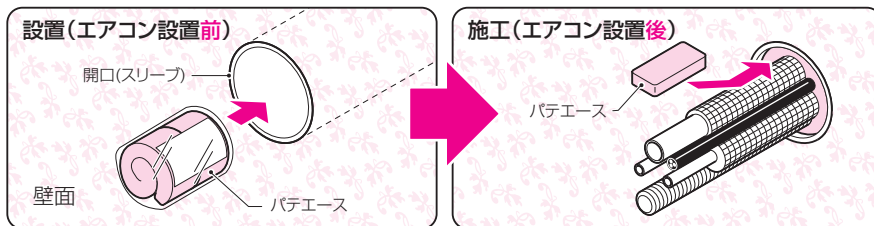
PS060WL-0490

財団法人日本消防設備安全センター 性能評価

KK22-015

2011電材カタログ
防火部材
P.58

施工前にスリーブ内に設置しておける！
お役立ち空調配管専用キット



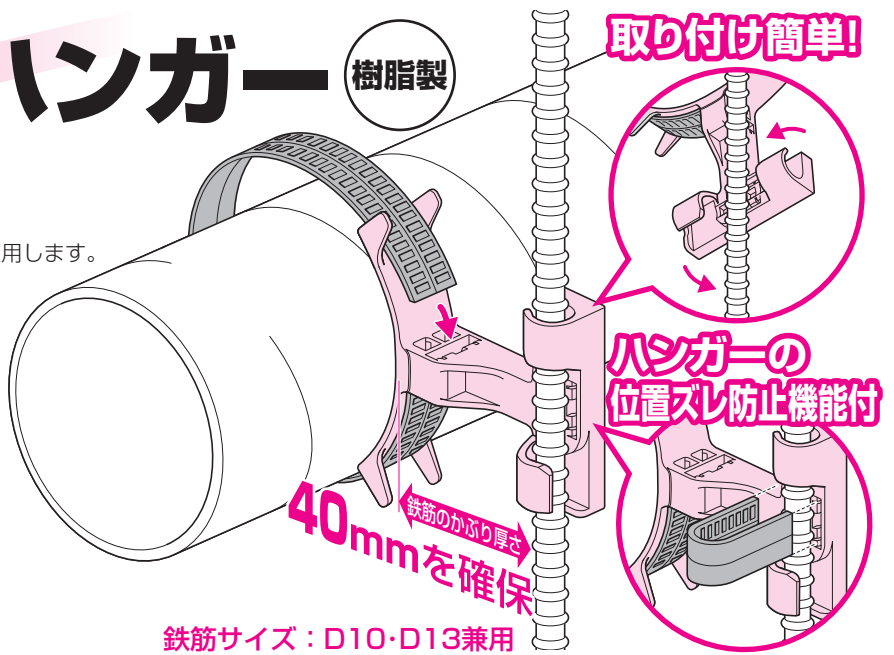
品番	容量	ケース入数	最小入数	標準価格
MTKB-AVU75	300ml	6	1	2,700
MTKB-AVU100	500ml	3	1	4,500

新発売
ボイドシリーズ

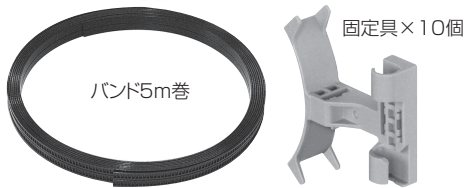
ボイドハンガー

2011電材カタログ
配管資材
未掲載

- 鉄筋にボイド管や塩ビ管等を固定する場合に使用します。
- 結束バンドタイプなので、幅広くボイド径に対応し、簡単確実に取り付けられます。
- 鉄筋のかぶり厚さ40mmが確保できます。
- 好きな長さに切断して使用できるキット品もあります。
- 樹脂製なのでサビの発生がありません。



■キット品



バンド5m巻

固定具×10個

鉄筋サイズ: D10・D13兼用

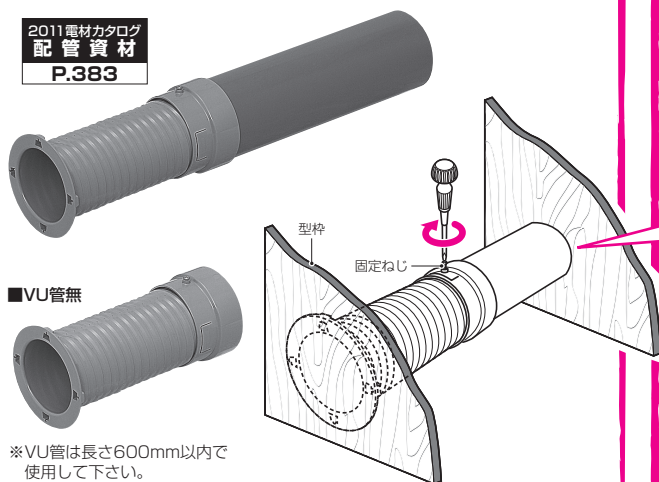
バンド長さ	品番	適合ボイドの呼び	適合径	入数	標準価格
350mm	BKH-75	50・75	φ90mm迄	10/袋	オープン
500mm	BKH-125	90・100・125	φ140mm迄	10/袋	オープン
750mm	BKH-200	150・175・200	φ220mm迄	10/袋	オープン

■キット品

バンド長さ	品番	適合ボイドの呼び	入数	標準価格
5m	BKH-5M	200迄	1組	オープン

ボイドシリーズ ハリーブ®(梁・壁貫通スリーブ)

2011電材カタログ
配管資材
P.383



■VU管無

※VU管は長さ600mm以内で使用して下さい。

- 梁・壁にケーブルを通す場合に使用する、伸縮自在の貫通スリーブです。
- 伸縮自在なので、狭い箇所での施工や持ち運びに最適です。
- 塩ビ製のため、コンクリート打設後の除去が不要です。
- VU管無タイプを使用すれば、市販のVU管と組み合わせで任意の壁厚に対応できます。

品番	入数	標準価格
BH-50-500	1	1,200
BH-75-500	1	1,390
BH-100-500	1	1,470

■VU管無

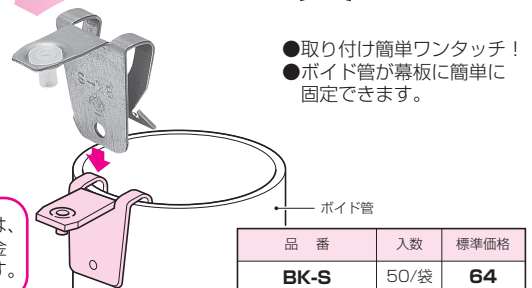
品番	入数	標準価格
BH-50	1	520
BH-75	1	820
BH-100	1	1,000

ボイドシリーズ ボイド止め金具(外側用)

2011電材カタログ
配管資材
P.385

2011電材カタログ
地中埋設管
P.82

VU管側の固定には、別売のボイド止め金具(BK-S)が便利です。



- 取り付け簡単ワンタッチ!
- ボイド管が幕板に簡単に固定できます。

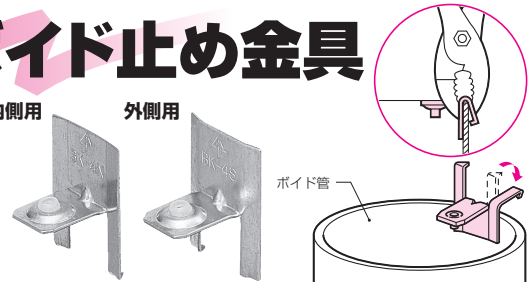
品番	入数	標準価格
BK-S	50/袋	64

ボイドシリーズ ボイド止め金具

2011電材カタログ
配管資材
P.385

2011電材カタログ
地中埋設管
P.81

- ボイド管が幕板に簡単に固定できます。
 - 固定は小さな釘でOK!
 - 内側用=スラブ等に使用の場合
 - 外側用=はり貫通等に使用の場合
- ※片側3箇所以上でボイド管を固定して下さい。

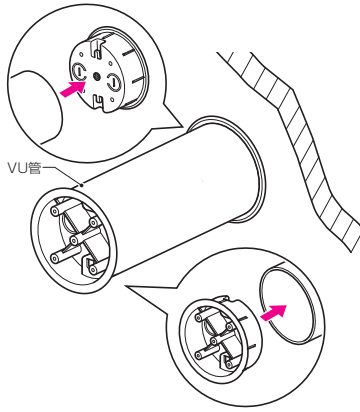


規格	品番	入数	標準価格
ボイド内側用	BK-4N	50/袋	64
	BK-7N	50/袋	64
ボイド外側用	BK-4S	50/袋	64
	BK-7S	50/袋	64



パイセッター®(VU管支持具)

2011電材カタログ
配管資材
P.384



- VU管をボイド管として使用する
場合の固定に使用します。
- 釘1本でVU管が固定できます。
- 内嵌めだから再利用ができます。

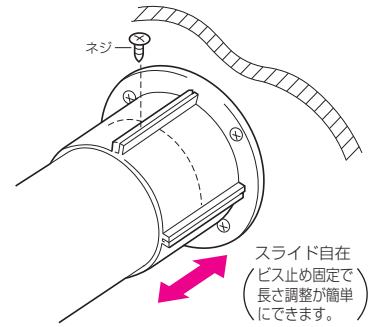
品番	入数	標準価格
BKVU-50	10/袋	80
BKVU-75	10/袋	120
BKVU-100	10/袋	150



ボイピタ®(ボイド管支持具)

2011電材カタログ
配管資材
P.384

2011電材カタログ
地中埋設管
P.81



- どんな梁幅、壁厚でも
取り付けられます。
- 型枠への釘打ち固定が
簡単、確実にできます。
- フタ付ですから、トロ
を防止します。

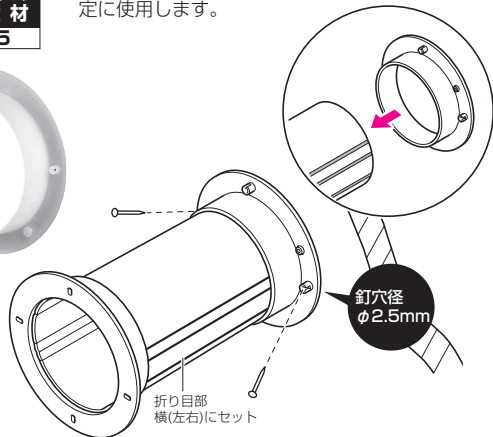
品番	ケース入数	最小入数	標準価格
BK-50	50	1	150
BK-75	50	1	180
BK-100	50	1	210
BK-125	20	1	360
BK-150	20	1	410
BK-200	10	1	620



ボイピタ®(カサバラン管用)

2011電材カタログ
配管資材
P.385

- カサバラン管をボイド管として使用する
場合の固定に使用します。



品番	入数	標準価格
BKP-100	10	210

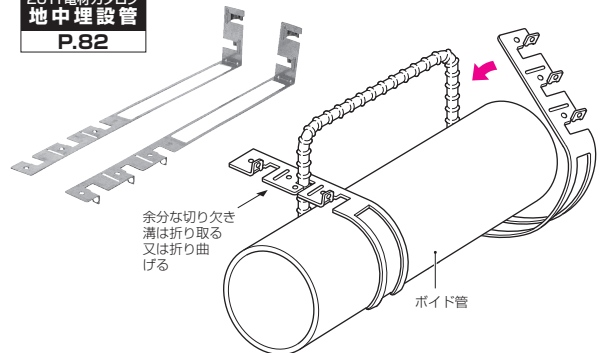


梁用ボイド固定バー

2011電材カタログ
配管資材
P.386

2011電材カタログ
地中埋設管
P.82

- 配筋されたスターラップを利用して、ボイド管
固定が簡単にできます。
- ボイド径に合わせた切り欠き溝付で、φ100、
φ120、φ150に兼用できます。



〈両側で1組〉

品番	ケース入数	最小入数	標準価格
OF-BKH	10	1組/袋	800

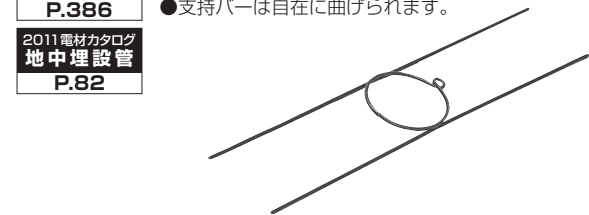


ボイド支持バー

2011電材カタログ
配管資材
P.386

2011電材カタログ
地中埋設管
P.82

- 壁面、スラブの配筋を利用し、ボイド管固定の補
助が簡単にできます。
- 支持バーは自在に曲げられます。



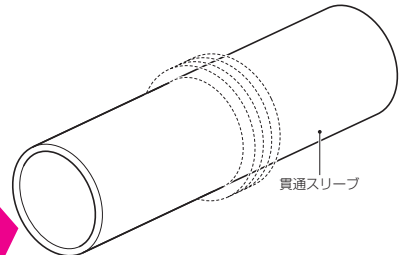
※はり、壁面にも使用できます。

品番	入数	標準価格
OF-BK50	10/包	250
OF-BK75	10/包	280
OF-BK100	10/包	300
OF-BK125	10/包	330
OF-BK150	10/包	350
OF-BK200	10/包	420



地中梁用貫通スリーブ 後付け用パッキン スリーブパッキン

2011電材カタログ
地中埋設管
P.81



- 地中梁にケーブルを通す場合の
貫通スリーブにはめ込み、地下
からの水浸入を防ぐ水膨張性の
ゴムパッキンです。
- 3つの山が段階的に水浸入を防
ぎます。※取り付け位置は壁面
から10cm以上離して下さい。
(壁厚30cm以上の場合は2ヶ使用)

品番	入数	標準価格
TSR-50	1	980
TSR-65	1	1,010
TSR-75	1	1,100
TSR-100	1	1,240
TSR-125	1	1,710
TSR-150	1	1,860
TSR-175	1	1,930
TSR-200	1	2,000

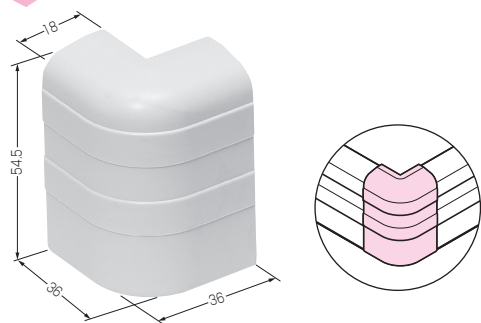
新発売

巾木モール 付属品シリーズ



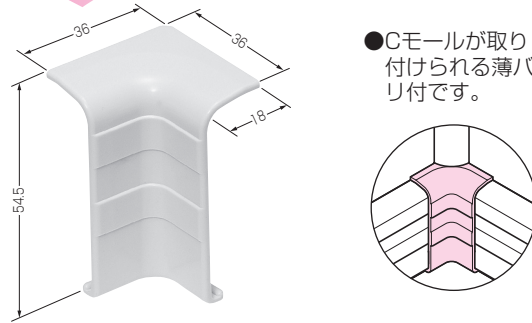
品番：PHM-55○

出ズミ



品番	色	ケース入数	最小入数	標準価格
PHMD-55M	ミルクホワイト	10/袋	1	190
PHMD-55T	チョコレート			
PHMD-55B	茶			

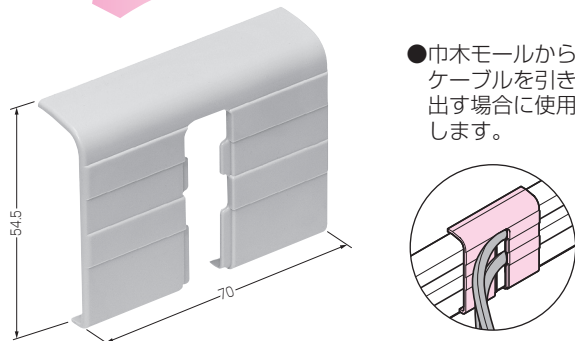
入ズミ



●Cモールが取り付けられる薄バリ付です。

品番	色	ケース入数	最小入数	標準価格
PHMI-55M	ミルクホワイト	10/袋	1	190
PHMI-55T	チョコレート			
PHMI-55B	茶			

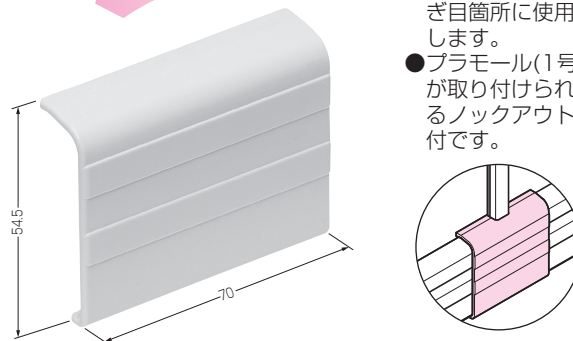
引出しカバー



●巾木モールからケーブルを引き出す場合に使用します。

品番	色	ケース入数	最小入数	標準価格
PHMJ-55M	ミルクホワイト	10/袋	1	170
PHMJ-55T	チョコレート			
PHMJ-55B	茶			

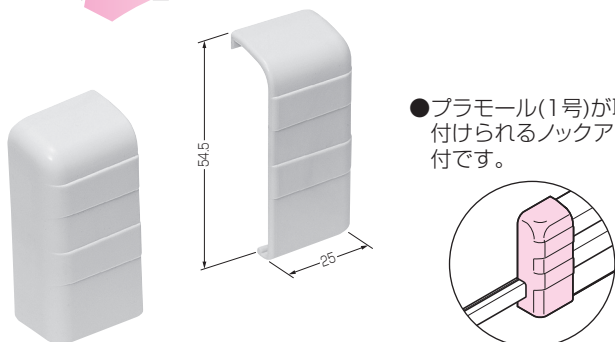
ストレート



●巾木モールの継ぎ目箇所に使用します。
●ブラモール(1号)が取り付けられるロックアウト付です。

品番	色	ケース入数	最小入数	標準価格
PHMS-55M	ミルクホワイト	10/袋	1	170
PHMS-55T	チョコレート			
PHMS-55B	茶			

エンド



●ブラモール(1号)が取り付けられるロックアウト付です。

■エンド(右)

品番	色	ケース入数	最小入数	標準価格
PHMER-55M	ミルクホワイト	10/袋	1	61
PHMER-55T	チョコレート			
PHMER-55B	茶			

■エンド(左)

品番	色	ケース入数	最小入数	標準価格
PHMEL-55M	ミルクホワイト	10/袋	1	61
PHMEL-55T	チョコレート			
PHMEL-55B	茶			

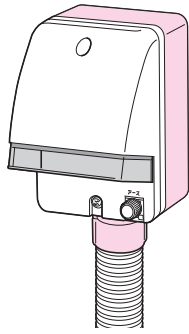
新発売

防水コンセント用

露出スイッチボックス

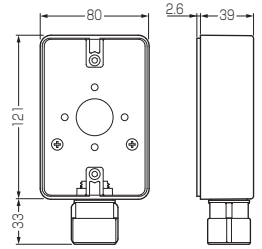
コネクタ付き
防水コンセント用

2011電材カタログ
配管資材
未掲載



●防水コンセントに
ピッタリのワイドサイズ!

●露出スイッチボックスの
PF管用コネクタ付です。



品番	色	適合管	ケース入数	最小入数	標準価格
PVR16-BC1GJ	ベージュ	PF管16 (MFは除く)	20	1	596
PVR16-BC1GM	ミルキーホワイト				

◆後付け用仕切板のお知らせ◆

※9月21日より仕切溝付になります。価格の変更はありません。

作業がラクで
しかもお値打ち!



2011電材カタログ
配管資材
P.568

受注品 後付け用仕切板

●プールボックスの仕切りに使用します。

従来

後付け用仕切板
品番: AS-〇〇

別売

後付け用仕切溝
品番: PVP-AM

9/21より

仕切溝付
になります。

仕切溝 2本付
※全長は仕切板の寸法
と一緒にです。

品番: AS-〇〇

ホームページ <http://www.mirai.co.jp/> Eメール mirai@mirai.co.jp

ミライ商品は皆様のご要望から生まれた商品です! お気軽にご要望・ご意見をお聞かせ下さい。

JIS認証取得

MIRAI 未来工業株式会社

本社:大垣市外・輪之内町 〒503-0295 TEL(0584)68-0001(代) FAX(0584)69-3900
 支店:仙台:TEL(022)367-8250(代) FAX(022)367-8232 新潟:TEL(025)269-0269(代) FAX(025)269-0234
 東京:TEL(03)3242-7871(代) FAX(03)3242-7870 名古屋:TEL(052)249-1021(代) FAX(052)249-2115
 大阪:TEL(06)6765-4810(代) FAX(06)6765-4814 福岡:TEL(092)937-2216(代) FAX(092)937-2223
 住設部:TEL(0584)68-0028(代) FAX(0584)69-5602

営業所:札幌:TEL(011)663-3233(代) FAX(011)663-3288 旭川:TEL(0166)21-8848(代) FAX(0166)26-6673
 盛岡:TEL(019)637-7097(代) FAX(019)637-7099 仙台:TEL(022)367-8250(代) FAX(022)367-8232
 郡山:TEL(024)991-8898(代) FAX(024)991-8897 新潟:TEL(025)269-0269(代) FAX(025)269-0234
 松本:TEL(0263)97-3141(代) FAX(0263)97-3142 北陸:TEL(076)292-3611(代) FAX(076)292-2151
 水戸:TEL(0295)52-2155(代) FAX(0295)53-0087 さいたま:TEL(048)652-9221(代) FAX(048)666-9344
 東京:TEL(03)3242-7871(代) FAX(03)3242-7870 千葉:TEL(043)227-1605(代) FAX(043)227-3358
 横浜:TEL(045)313-5591(代) FAX(045)313-5622 千葉:TEL(043)227-1605(代) FAX(043)227-3358
 名古屋:TEL(052)249-1021(代) FAX(052)249-2115 名古屋:TEL(052)249-1021(代) FAX(052)249-1263
 大垣:TEL(0584)68-0002(代) FAX(0584)69-3900 大阪:TEL(06)6765-4810(代) FAX(06)6765-4814
 神戸:TEL(078)574-0468(代) FAX(078)574-0556 高松:TEL(087)882-2040(代) FAX(087)882-2023
 松山:TEL(089)921-2905(代) FAX(089)921-9904 広島:TEL(082)829-0985(代) FAX(082)829-0680
 福岡:TEL(092)937-2215(代) FAX(092)937-2223 大分:TEL(097)586-5545(代) FAX(097)586-5546
 長崎:TEL(095)743-0575(代) FAX(095)743-6730 熊本:TEL(0968)38-5622(代) FAX(0968)38-2963
 鹿児島:TEL(099)250-6311(代) FAX(099)284-1326 沖縄:TEL(098)860-7919(代) FAX(098)860-7929
 工場:札幌、山形、茨城第1、茨城第2、茨城第3、大垣、養老、熊本第1、熊本第2

※このカタログは、H23年9月現在のものです。尚、掲載しております商品の価格には、消費税は含まれておりません。ご購入の際には、消費税が附加されます。(当カタログからの無断転載はかたくお断りします。)

※沖縄及び離島価格は、別途お問い合わせ下さい。