



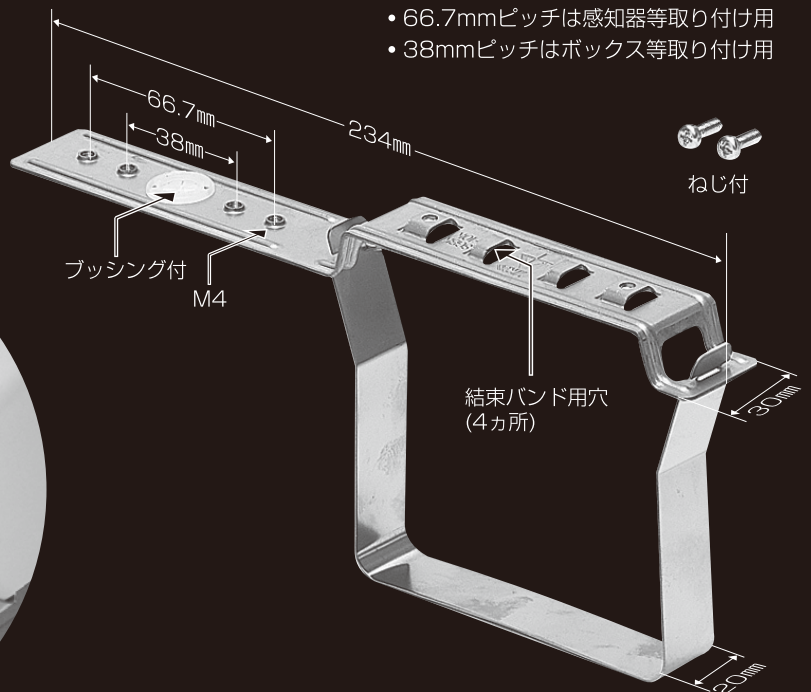
角パイプ用感知器金具

2012年度
 電材カタログ ③
 P.43

- 角パイプの小梁へ感知器を取り付ける場合に使用します。
- 角パイプに簡単に取り付けられます。解除も可能です。
- 金具上面では結束バンドによるケーブルの固定ができます。



※取り付けイメージ

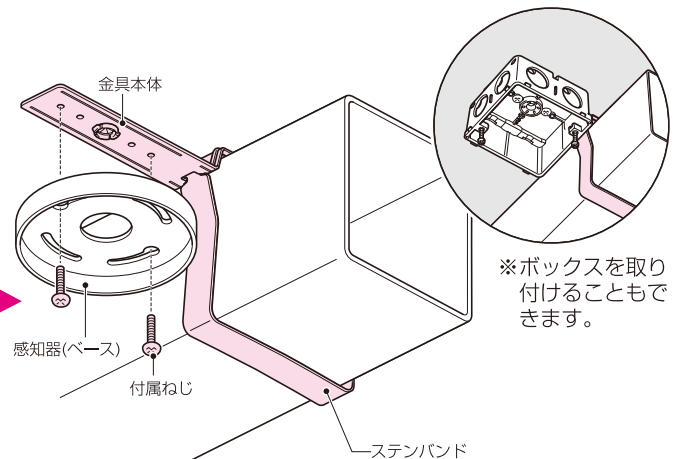
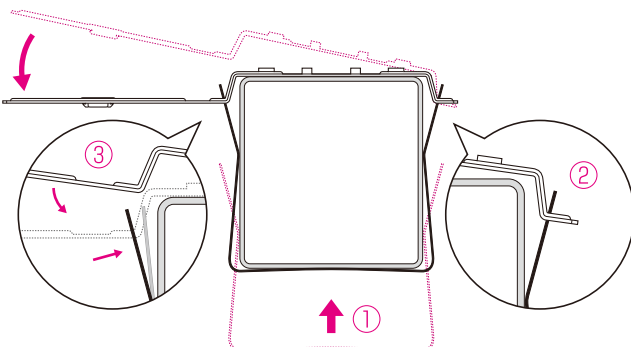


- 66.7mmピッチは感知器等取り付け用
- 38mmピッチはボックス等取り付け用

●許容静荷重：4.9N(0.5kgf)

取り付け簡単！

- 角パイプに差し込んだステンレスバンドを、金具本体の溝に引っ掛けて固定するだけ！



品番	適合	入数	標準価格
SGPB-10K	角パイプ100用	10	600

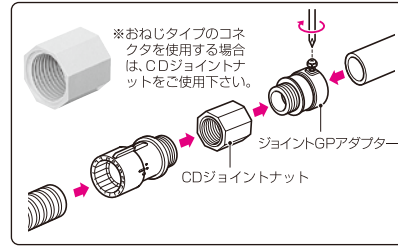
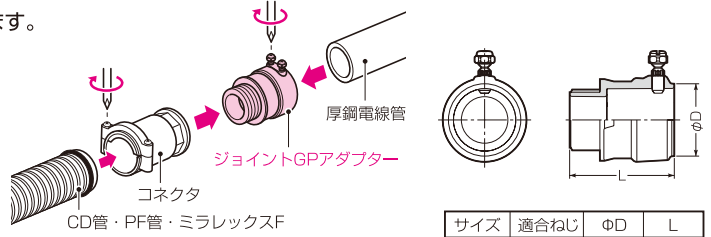
新発売

ジョイントGPアダプター (おねじタイプ)

※ライニング鋼管用は除く

2012年度
電材カタログ
P.127・156・257

- 厚鋼電線管(ねじ無・ねじ付)⇔CD管・PF管・ミラレックス(F)のコネクタ、コンビネーションカップリングの異種管相互の接続に使用します。
- ライニング鋼管用は、ライニング鋼管(ねじ無・ねじ付)・SGP鋼管(ねじ無・ねじ付)とCD管・PF管・ミラレックス(F)のコネクタ、コンビネーションカップリングの異種管相互の接続に使用します。
- 防水型とライニング鋼管用はパッキン付ですので、防水性に優れています。



サイズ	適合ねじ	ΦD	L
16	G1/2	30.6	43
22	G3/4	36.1	45
28	G1	42.9	50
36	G1 1/4	51.6	57
42	G1 1/2	57.6	66
54	G2	69.6	75
70	G2 1/2	86.2	84
82	G3	99	88
92	G3 1/2	112	90
104	G4	124.7	92

■防水タイプ

品番	適合管サイズ (厚鋼電線管)	入数	標準価格
JANGP-16	16	10/袋	300
JANGP-22	22	10/袋	350
JANGP-28	28	10/袋	440
JANGP-36	36	1	760
JANGP-42	42	1	1,220
JANGP-54	54	1	1,700
JANGP-70	70	1	2,180
JANGP-82	82	1	3,660
JANGP-92	92	1	4,620
JANGP-104	104	1	5,600

品番	適合管サイズ (厚鋼電線管)	入数	標準価格
JANGP-16B	16	10/袋	500
JANGP-22B	22	10/袋	580
JANGP-28B	28	10/袋	740
JANGP-36B	36	1	1,080
JANGP-42B	42	1	1,530
JANGP-54B	54	1	2,120
JANGP-70B	70	1	2,730
JANGP-82B	82	1	4,570
JANGP-92B	92	1	5,770
JANGP-104B	104	1	7,000

■ライニング鋼管用

品番	適合管サイズ ライニング鋼管 SGP鋼管	入数	標準価格
JANLP-16B	16 15A	10/袋	500
JANLP-22B	22 20A	10/袋	580
JANLP-28B	28 25A	10/袋	740
JANLP-36B	36 32A	1	1,080
JANLP-42B	42 40A	1	1,530
JANLP-54B	54 50A	1	2,120
JANLP-70B	70 65A	1	2,730
JANLP-82B	82 80A	1	4,570
JANLP-92B	92 90A	1	5,770
JANLP-104B	104 100A	1	7,000

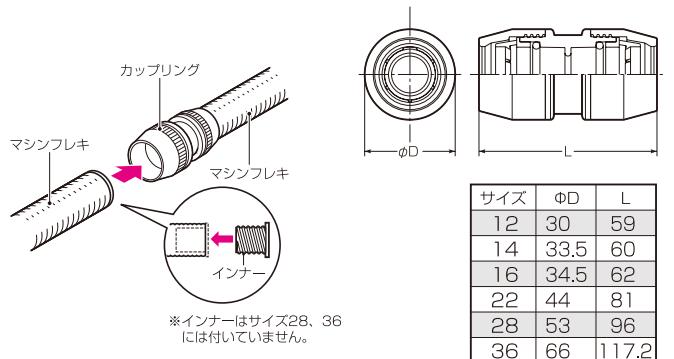
新発売

マシンフレキ用カップリング

※サイズ12及び水抜きカップリングは除く

2012年度
電材カタログ
P.321

- マシンフレキ相互の接続に使用します。
- 差し込むだけでOK！ワンタッチで接続できます。
- 水抜きカップリングは、内部に溜まった結露水等を排出できます。



サイズ	ΦD	L
12	30	59
14	33.5	60
16	34.5	62
22	44	81
28	53	96
36	66	117.2

■防水タイプ (IP55)

品番		適合管	入数	標準価格
黒	ミルキーホワイト			
MFPC-12K	MFPC-12M	マシンフレキ12	10/袋	603
MFPC-14K	MFPC-14M	マシンフレキ14	10/袋	761
MFPC-16K	MFPC-16M	マシンフレキ16	10/袋	930
MFPC-22K	MFPC-22M	マシンフレキ22	10/袋	1,065
MFPC-28K	MFPC-28M	マシンフレキ28	10/袋	1,508
MFPC-36K	MFPC-36M	マシンフレキ36	1	2,150

■水抜きカップリング ※ケーブル工事にご使用下さい。

品番		適合管	入数	標準価格
黒	ミルキーホワイト			
MFPC-12WK	MFPC-12WM	マシンフレキ12	10/袋	480
MFPC-14WK	MFPC-14WM	マシンフレキ14	10/袋	603
MFPC-16WK	MFPC-16WM	マシンフレキ16	10/袋	740
MFPC-22WK	MFPC-22WM	マシンフレキ22	10/袋	860
MFPC-28WK	MFPC-28WM	マシンフレキ28	10/袋	1,188
MFPC-36WK	MFPC-36WM	マシンフレキ36	1	1,720

新発売

ケーブルハンガー (ボルトクリップ付) ループタイプ

2012年度
電材カタログ ①
P.491

3分ボルト用

色：グレー



ケーブルの外れ防止用蓋付です。

押し込むだけで取り付け完了!!

●大好評のボルトクリップ付にケーブル外れ防止機能が付いたループタイプ登場!

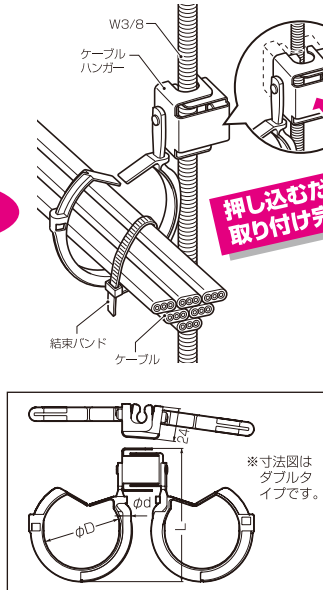
●ケーブルハンガーをボルトから外す場合は、本体両側を押さえながらボルトから抜いて下さい。

許容静荷重：片側59N(6kgf)

品番	適合ケーブル	ΦD	Φd	L	入数	標準価格
SCH-TFS	VVFケーブル 丸形ケーブル	25	5	79	20	158
SCH-TF		55	6	97	20	177
SCH-TFL		75	6	120	20	210

■ダブルタイプ

品番	適合ケーブル	ΦD	Φd	L	入数	標準価格
SCH-TFW	VVFケーブル 丸形ケーブル	55	6	97	10	290
SCH-TFLW		75	6	120	10	330



※寸法図はダブルタイプです。

▲ダブルタイプ

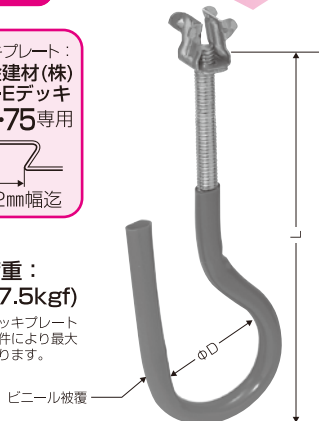
新発売

スーパーEデッキ用ケーブルハンガー

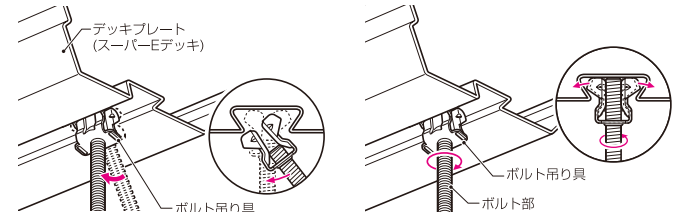
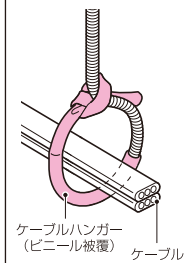
2012年度
電材カタログ ①
P.502

適合デッキプレート：
日鐵住金建材(株)
スーパーEデッキ
EZ50・75専用
18~22mm幅迄

許容静荷重：
73N(7.5kgf)
※使用するデッキプレートの厚み、条件により最大荷重は異なります。



ビニール被覆をスラして巻き付ければケーブルの外れ防止ができます。



①ケーブルハンガーのボルト吊り具をデッキプレートの溝にはめ込みます。

②ケーブルハンガーのボルト部をデッキプレートに当たるまでねじ込んで下さい。※吊り具が広がり金具が固定されます。

品番	適合ケーブル	ΦD	L	入数	標準価格
SDE-180NR	VVFケーブル	50	180	10/袋	280
SDE-230NR	丸形ケーブル	100	230	10/袋	320

新発売

タイカブラック防水パテ

2012年度
電材カタログ ④
P.149

地下ピット、
高湿気環境に
最適!



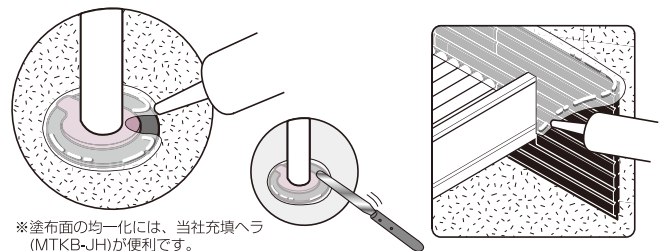
- タイカブラック クイック、ブロックの防水に使用します。
- 地下ピット、高湿気環境に最適。
- コンクリート、ALC、耐火材料に強力に接着します。
- 通常のコーキングガンで塗布が容易です。
- 硬化後は、耐候性があります。
- ハロゲンフリーで、低VOC。
- 壁に使用しても、たれ落ちがありません。

コーキングガン用

ボトル型300ml

確認施工

標準施工と異なりますので、所轄行政機関にご確認下さい。



※塗布面の均一化には、当社充填ヘラ(MTKB-JH)が便利です。

防水性能：UL WATERLEAKAGE CLASSIFICATION W/Rating Class1
耐火性能：ASTEM 814(UL1479) & CAN/ULC S115
ASTEM E1966 (UL2079) Joint System Fire Resistance

品番	適用	入数	標準価格
MTKB-W1	タイカブラック クイック、ブロック	1	1,840

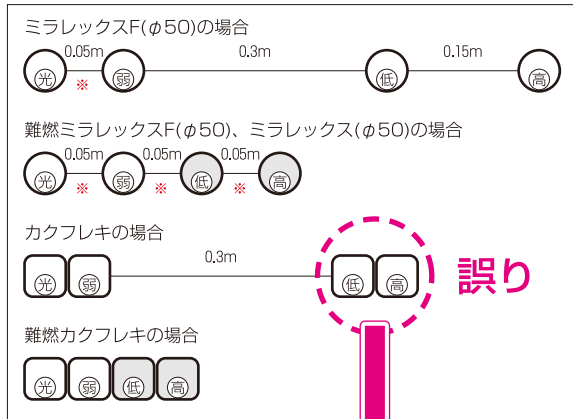
2012年度 総合カタログの訂正とお詫び



2012年度 電材カタログ ① 各管の布設例の誤り P.188

●地中埋設管

各管の布設例



正しくは 0.15m
低圧と高圧の離隔が必要です。

2012年度 電材カタログ ① P.551,692 2012年度 電材カタログ ③ 図面寸法の誤り P.28

●クリップ(ビス止めタイプ)

品番	φD	B	H	φD	B	H
MKB-1419	19.1	14	45.2	19.1	14	45.2
MKB-16	23	14	50.4	23	14	50.4
MKB-2225	26.5	14	53.4	26.5	14	53.4
MKB-2831	33.3	18	62.5	33.3	18	62.5
MKB-36	38.1	18	67	42.9	20	74.5
MKB-39	42.9	20	74.5	38.1	18	67
MKB-42	48	20	79.4	48	20	79.4

2012年度 電材カタログ ① 入数の誤り P.491

●ケーブルハンガー(ボルトクリップ付) ループタイプ

適合品	品番	入数	入数
3分ボルト	SCH-TFS	10	20
	SCH-TF	10	20
	SCH-TFL	10	20

かわら版169号(中面)の訂正とお詫び

段差スロープ 品番、適合の誤り

品番	品番	適合	適合
MDSLS-70K	MDSLS-70M	・モールダクト (MDH-60N□、MDH-70□) (MDH-70□)	・モールダクト (MDH-60N□、MDH-70□) (MD-70□)
MDSLS-70M	MDSLS-70K		
MDSLML-70M	MDSLML-70M	・スッキリライン(GK-70E) ・スッキリラインE(GK-70E)	・スッキリライン(GK-70) ・スッキリラインE(GK-70E)
MDSLML-70K	MDSLML-70K		

ホームページ <http://www.mirai.co.jp/> Eメール mirai@mirai.co.jp

ミライ商品は皆様のご要望から生まれた商品です！ お気軽にご要望・ご意見をお聞かせ下さい。



JIS認証取得

本社：大垣市外・輪之内町 〒503-0295 TEL(0584)68-0001(代) FAX(0584)69-3900
 支店：仙台：TEL(022)367-8250(代) FAX(022)367-8232 新潟：TEL(025)269-0269(代) FAX(025)269-0234
 東京：TEL(03)3242-7871(代) FAX(03)3242-7870 名古屋：TEL(052)249-1021(代) FAX(052)249-2115
 大阪：TEL(06)6765-4810(代) FAX(06)6765-4814 福岡：TEL(092)937-2216(代) FAX(092)937-2223
 住設部：TEL(0584)68-0028(代) FAX(0584)69-5602
 営業所：札幌：TEL(011)663-3233(代) FAX(011)663-3288 旭川：TEL(0166)21-8848(代) FAX(0166)26-6673
 盛岡：TEL(019)637-7097(代) FAX(019)637-7099 仙台：TEL(022)367-8250(代) FAX(022)367-8232
 郡山：TEL(024)991-8898(代) FAX(024)991-8897 新潟：TEL(025)269-0269(代) FAX(025)269-0234
 松本：TEL(0263)97-3141(代) FAX(0263)97-3142 北陸：TEL(076)292-3611(代) FAX(076)292-2151
 水戸：TEL(0295)52-2155(代) FAX(0295)53-0087 さいたま：TEL(048)652-9221(代) FAX(048)666-9344
 東京：TEL(03)3242-7871(代) FAX(03)3242-7870 千葉：TEL(043)227-1605(代) FAX(043)227-3358
 横浜：TEL(045)313-5591(代) FAX(045)313-5622 静岡：TEL(054)236-1505(代) FAX(054)236-1506
 名古屋：TEL(052)249-1021(代) FAX(052)249-2115 名古屋東：TEL(052)249-1021(代) FAX(052)249-1263
 大垣：TEL(0584)68-0002(代) FAX(0584)69-3900 大阪：TEL(06)6765-4810(代) FAX(06)6765-4814
 神戸：TEL(078)574-0468(代) FAX(078)574-0556 高松：TEL(087)882-2040(代) FAX(087)882-2023
 岡山：TEL(086)921-2905(代) FAX(086)921-9904 広島：TEL(082)829-0985(代) FAX(082)829-0680
 福岡：TEL(092)937-2215(代) FAX(092)937-2223 大分：TEL(097)586-5545(代) FAX(097)586-5546
 長崎：TEL(095)434-0575(代) FAX(095)434-6730 熊本：TEL(096)38-5622(代) FAX(096)38-2963
 鹿児島：TEL(099)250-6311(代) FAX(099)284-1326 沖縄：TEL(098)860-7919(代) FAX(098)860-7929
 工場：札幌、山形、茨城第1、茨城第2、茨城第3、大垣、養老、熊本第1、熊本第2

※本カタログに掲載しております商品の価格は1個単位(1組単位)の価格です。但し、価格欄に単位表記があるものについては、その単位での価格となります。
 ※このカタログは、H24年4月現在のものです。尚、掲載しております商品の価格には、消費税は含まれておりません。ご購入の際には、消費税が附加されます。(当カタログからの無断転載はかたくお断りします。)
 ※沖縄及び離島価格は、別途お問い合わせ下さい。