

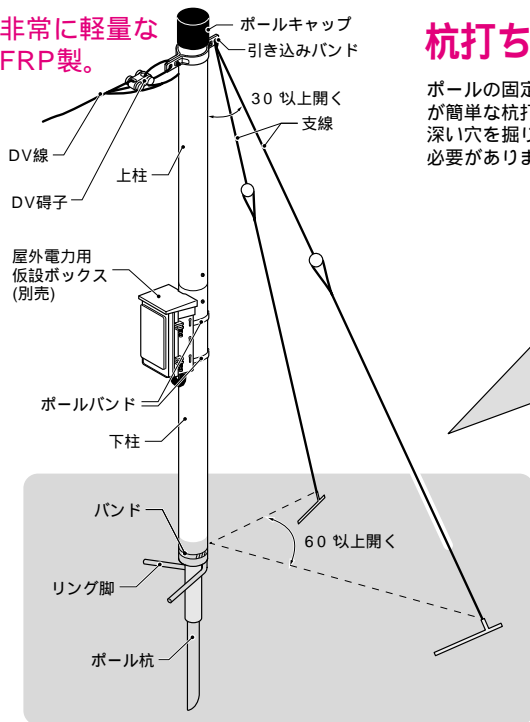


新発売

仮設電源用ポール

カルガルポール

非常に軽量なFRP製。

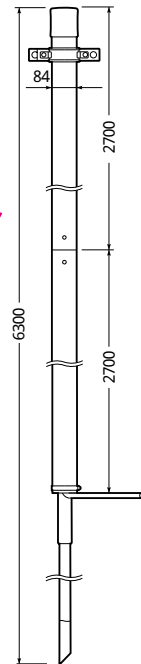
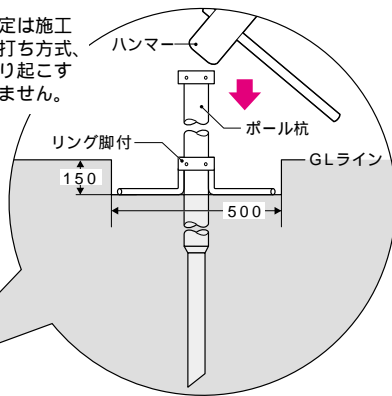


ポール本体は軽く、強いFRP製で、取り扱いが非常に楽にできます。

上柱・下柱/10.5kg
ガラス繊維強化プラスチック製
コンパクトな上柱・下柱の組み立て式。
杭打ち方式のため穴をあける必要がなく、施工に手間がかかりません。

杭打ち固定で穴掘り不要!!

ポールの固定は施工が簡単な杭打ち方式、深い穴を掘り起こす必要がありません。



品番	品名	入数
MRL-63FR	カルガルポール セット内容 (ポール(上柱・下柱) 引き込みバンド ポールキャップ ポール杭 ポールバンド(2ヶ))	1
MRL-HB	引き込みバンド	1
MRL-PC	ポールキャップ	1
MRL-PK	ポール杭	1

新発売

磁気探知器

G点アッター

磁石を点(中心)で探知する!

磁石を点(中心)で探知。スライドボックス新工法に最適です。EGスライドボックス又は、ポイントアッター、折り取り磁石を取付けたスライドボックスの穴あけポイント(磁石)を正確に探知します。

見易い4つのLEDランプとブザーが磁石の中心に導き、中心を正確にお知らせします。

電池を節約。オートパワーオフ機能により約1分で電源が自動的に切れます。

面倒な感度調整不要。自動感度調整機能内蔵。胸ポケットに入るコンパクトサイズ。

スライドボックス新工法に最適です。

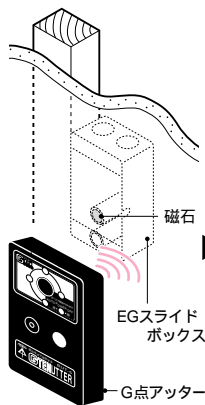
スライドボックス新工法とは...

G点アッターでボックスの磁石位置を探知し、その位置を中心にホルソーで器具取付け穴をあける工法です。

寸法(120×70×22mm) 重量(120g・電池含)



色: グレー



電源ONで自動感度調整。

4つのLEDランプとブザーが磁石の中心に導きます!

LEDランプの点滅している方向へ、動かします。

磁石に近づくと

中心を探知すると

探知用LEDランプが点滅し、ブザーが断続音で鳴ります。さらに近づくとランプの点滅、断続音が速くなります。

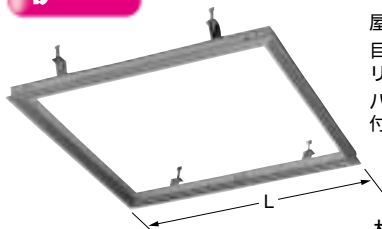
4つのLEDランプが全て点灯し、ブザーが連続音になります。け書き穴より印をつけます。この印が磁石の中心(SBホルソーの穴あけポイント)です。

品番	規格	ケース入数	最小入数
BUT-5	スライドボックスの標準磁石(N極) 探知距離(〜40mm) 電源(9V乾電池 (S-006P/9V)) オートパワーオフ(約1分) 乾電池付	10	1/小箱

磁石に継ぎたしマグネットを取付け、磁石の強さをアップすれば、最大70mm迄探知できます。

新発売

ケーブルラック付属品 天井点検口



屋内専用の天井点検口です。
目地すきまができず、チリやホコリが落ちにくい構造です。
ハンガーがスライドするので取り付け位置が自由です。

枠：アルミ製

品番	天井施工開口寸法	L	入数
TTA-450	454×454	464	1
TTA-600	606×606	616	1

新発売

継枠用仕切板に ボックス+継枠タイプ が加まりました!

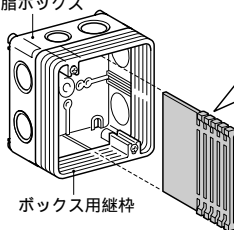
ボックス用仕切板と継枠用仕切板がドッキングしました。
(継枠への接続固定は不要です。)

必要な厚さ分(5mm間隔)だけ折り取って使用できる、
おトクな仕切板です。

ペンチ等で簡単に折り取れます。

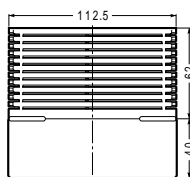
調整厚自在

樹脂ボックス



ボックス用継枠

規格：102mm厚分
(継枠部(55mm)
5mm厚×11枚)



品番	適合(ボックス用継枠と使用ボックス)	入数
34M-TY	・OF-119J+大形四角アウトレットボックス	10/袋
	・" + ノントロボックス	
	・OF-136J+2ヶ用サーリスボックス	
	・OF-182J+3ヶ用サーリスボックス	

ボックス・継枠は当社製をご使用下さい。

新発売

エアコン配管材付属品 パイプスリーブ

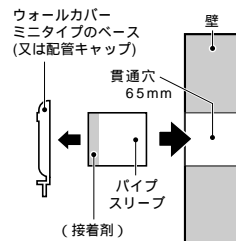
壁厚に合わせ、カットして使用します。

配管キャップの他、ウォールカバー(ミニタイプ)にも取り付けられます。

色：ミルキーホワイト



取付穴径：65mm
長さ：200mm



品番	適合	ケース入数	最小入数
GKWP-60	配管キャップ(GHC-60) ウォールカバー(ミニタイプ)(GKWS-70)	20	1/袋

新発売

PF管付属品 PF管ステップル

スクリーナ釘、または木ビスがセットされていますので、
そのまま打ち込めガッチリ固定できます。

ステップル内側に設けてあるリップにより、波付PF管のズレを防ぎます。

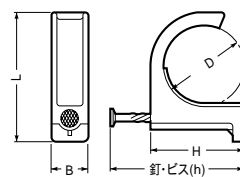
底面についた突起がステップルのズレを防止します。



スクリーナ釘付



木ビス付



種類	品番	適合管	D	B	L	H	h	入数
スクリュー釘付	FSP-16S	波付PF管16	23	14	40	27.5	45	50/袋
	FSP-22S	" 22	30.6	14	48.8	35.1	50	50/袋
木ビス付	FSP-16B	波付PF管16	23	14	40	27.5	45	50/袋
	FSP-22B	" 22	30.6	14	48.8	35.1	50	50/袋

お詫びと訂正

'99年度版総合カタログにおいて右記の誤りがございました。
謹んでお詫び申し上げ、本紙にて訂正させていただきます。

掲載ページ：P175

プラ塗代カバー(打込み用)

・規格の記載間違いがありました。

(誤り)
~~大丸型~~

正しい
器具用

(誤り)
~~器具用~~

正しい
大丸型



OFL-12PKX



OFL-11LPK