

MIRAI 管材 かわら版

20号

MIRAI
未来工業株式会社

Mirai ニュース

サヤ管・遮熱管をフリージョイントとして！

新製品

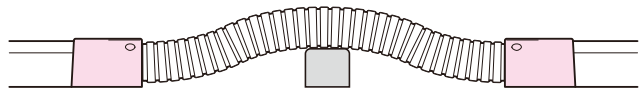
サヤ管アダプター

2つの

接続に



障害物の乗り越え等に！



●サヤ管アダプター適合表

RMLS-2028M

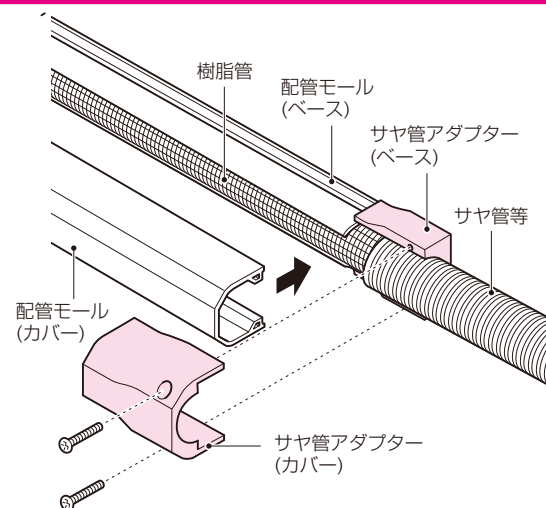
配管モール(20M)
RM(KK)・RMH(F)

サヤ管(28)
or
遮熱管(28)

RMLS-2536M

配管モール(25M)
RM(KK)・RMH(F)

サヤ管(36)



■RMモール付属品

品番	適合モールサイズ	適合サヤ管サイズ	入数	標準価格
RMLS-2028M	20M ↔	28	1	340
RMLS-2536M	25M ↔	36	1	390

新製品

バルブ付アダプターの給水・給湯の識別に！

バルブハンドル

しきべつ
色で識別できる カラーハンドル



給水用(ブルー)
給湯用(ピンク)

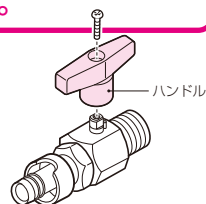
Wタイプ

Mタイプ

バルブ付アダプター
バルブ付ユニオンアダプター
が交換可能です。

●簡単に交換可能！

ハンドルのねじを外すだけで、交換できます。



品番	色	適合	入数	標準価格
VH-B	ブルー	バルブ付(ユニオン)アダプター	1	200
VH-P	ピンク	[Wタイプ継手・Mタイプ継手]	1	200

安心 確実

接続の

Wタイプ継手

架橋ポリエチレン管専用

が更に**充実**しました。

品種追加

Wタイプ継手(Jスペック)

樹脂製ストレートジョイント



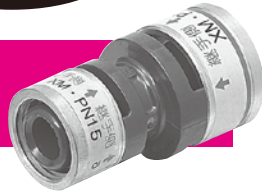
直射日光厳禁



薬品注意

大好評!
Jスペックに

異径タイプ
が登場!



Jスペック

●金属に比べ、軽量で結露しにくく、幅広い温度で使用できるスーパーエンジニアリングプラスチック製です。

使用温度範囲：0℃(凍結不可)~85℃

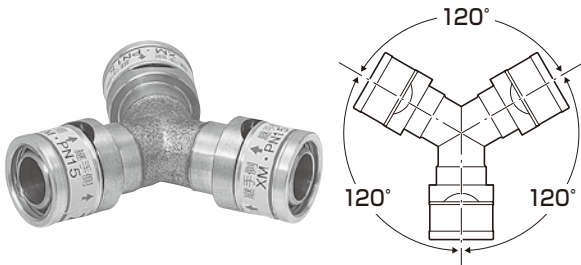
品番	適合樹脂管サイズ	入数	標準価格
JS-13A-10A	13⇄10	1	1,350
JS-16H-13A	16⇄13	1	1,810
JS-20H-13A	20⇄13	1	2,870

新製品

Wタイプ継手

Yジョイント

水の流れが**スムーズ**
安定した流量の確保が可能!



品番	適合樹脂管サイズ	入数	標準価格
WY-13A	13	1	4,630

新製品

Wタイプ継手

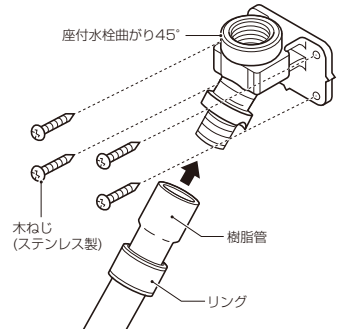
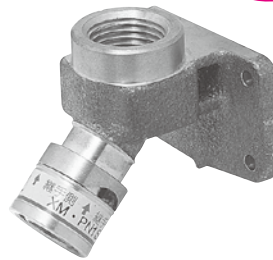
座付水栓曲がり45°

床下空間

150

対応可能!

mmから



※取り付けには、ステンレス製木ねじ(呼び4.1×長さ35mm以上)4本をご使用下さい。

品番	適合樹脂管サイズ	ねじ	入数	標準価格
WSZR-13A-15T	13	Rc1/2	1	2,620

ホームページ <http://www.mirai.co.jp/> Eメール mirai@mirai.co.jp

ミライ商品は皆様のご要望から生まれた商品です!

お気軽にご要望・ご意見をお聞かせ下さい。



未来工業株式会社

JIS表示認定工場

本社:大垣市外・輪之内町 〒503-0295 TEL(0584)68-0001(代) FAX(0584)69-3900
 住設部:大垣市外・輪之内町 〒503-0295 TEL(0584)68-0028(代) FAX(0584)69-5602
 支店:仙台:TEL(022)367-8250(代) FAX(022)367-8232 新潟:TEL(025)269-0269(代) FAX(025)269-0234
 東京:TEL(03)3242-7871(代) FAX(03)3242-7874 名古屋:TEL(052)249-1021(代) FAX(052)249-2115
 大阪:TEL(06)6765-4810(代) FAX(06)6765-4814 福岡:TEL(092)937-2216(代) FAX(092)937-2223
 営業所:札幌:TEL(011)663-3233(代) FAX(011)663-3288 旭川:TEL(0166)21-8848(代) FAX(0166)26-6673
 盛岡:TEL(019)637-7097(代) FAX(019)637-7099 仙台:TEL(022)367-8250(代) FAX(022)367-8232
 郡山:TEL(024)991-8898(代) FAX(024)991-8897 新潟:TEL(025)269-0269(代) FAX(025)269-0234
 松本:TEL(0263)97-3141(代) FAX(0263)97-3142 北陸:TEL(076)292-3611(代) FAX(076)292-2151
 水戸:TEL(0295)52-2155(代) FAX(0295)53-0087 さいたま:TEL(048)652-9221(代) FAX(048)666-9348
 東京:TEL(03)3242-7871(代) FAX(03)3242-7874 千葉:TEL(043)227-1605(代) FAX(043)227-3358
 横浜:TEL(045)313-5591(代) FAX(045)313-5622 大分:TEL(097)586-5545(代) FAX(097)586-5546
 名古屋:TEL(052)249-1021(代) FAX(052)249-2115 名古屋:TEL(052)249-1021(代) FAX(052)249-1263
 大垣:TEL(0584)68-0002(代) FAX(0584)69-3900 大阪:TEL(06)6765-4810(代) FAX(06)6765-4814
 神戸:TEL(078)574-0468(代) FAX(078)574-0556 高松:TEL(087)882-2040(代) FAX(087)882-2023
 松山:TEL(089)921-2905(代) FAX(089)921-9904 広島:TEL(082)829-0985(代) FAX(082)829-0680
 福岡:TEL(092)937-2215(代) FAX(092)937-2223 大分:TEL(097)586-5545(代) FAX(097)586-5546
 長崎:TEL(0957)43-0575(代) FAX(0957)43-6730 熊本:TEL(0968)38-5622(代) FAX(0968)38-2963
 鹿児島:TEL(099)250-6311(代) FAX(099)284-1326 沖縄:TEL(098)860-7919(代) FAX(098)860-7929
 工場:札幌 山形 茨城第1、茨城第2、茨城第3、大垣 養老 熊本第1、熊本第2

※このカタログは、H21年2月現在のものです。尚、掲載しております商品の価格には、消費税は含まれておりません。ご購入の際には、消費税が附加されます。(当カタログからの無断転載はかたくお断りします。)

※沖縄及び離島価格は、別途お問い合わせ下さい。