



管材

かわら版

27号

MIRAI 未来工業株式会社

Mirai ニュース



間柱への水栓等の取り付けに！

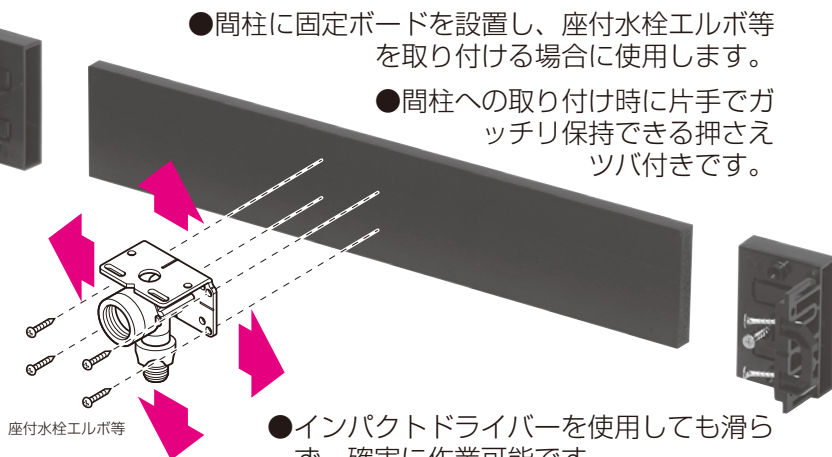
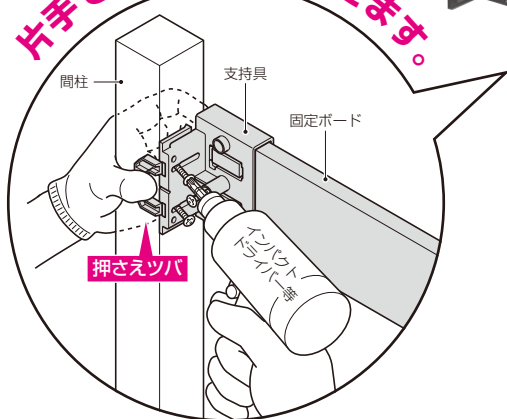
固定ボード支持具セット

〈セット内容〉

- ・固定ボード支持具×2
- ・固定ボード ×1

水栓の取り付け位置の調整可能！

簡単取り付け！
片手でガッチリ固定できます。



●間柱に固定ボードを設置し、座付水栓エルボ等を取り付ける場合に使用します。

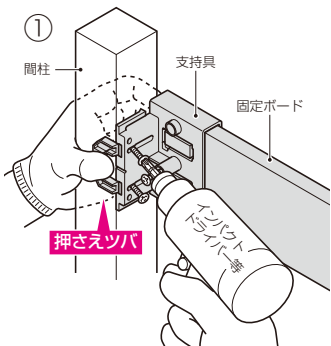
●間柱への取り付け時に片手でガッチリ保持できる押さえツバ付きです。

●インパクトドライバーを使用しても滑らず、確実に作業可能です。

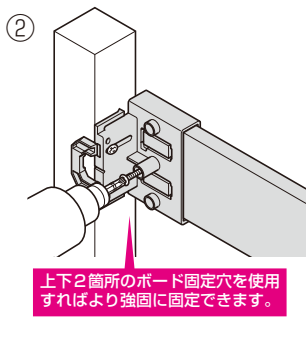
●固定後、押さえツバはペンチやドライバーで簡単に折り取れます。

●固定ボードは好きな長さに切断できます。

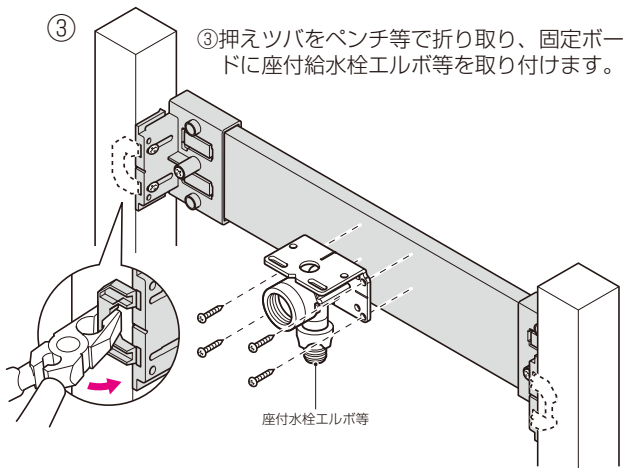
施工方法



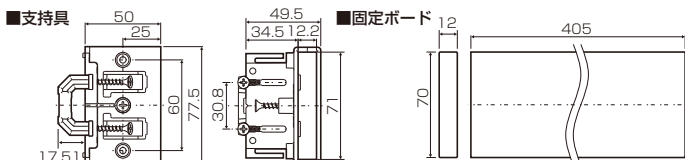
①固定ボードを間柱距離に切断し、支持具に通し、間柱に当て、押さえツバを片手で仮保持し、ねじ2本で間柱に固定します。



②支持具と固定ボードを取り付けます。
上下2箇所のボード固定穴を使用すればより強固に固定できます。



③押さえツバをペンチ等で折り取り、固定ボードに座付給水栓エルボ等を取り付けます。



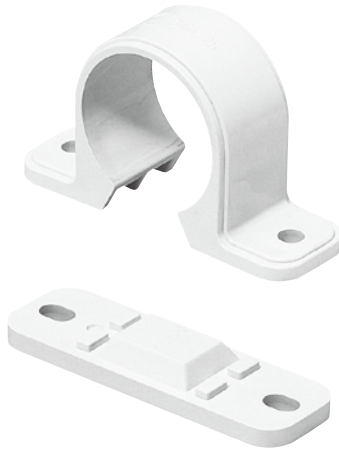
品番	ケース入数	最小入数	標準価格
KB-KMA3-S	12	1	1,100

新商品 SGPの固定に最適!
SGP両サドル

- SGP(配管用炭素鋼鋼管)用の両サドルです。
- ガス管の継手の高さ(5mm)だけ浮く形状です。
- 両サドル台座は配管時の障害物乗り越え箇所等に使用します。
- 両サドル台座は重ねて使用できます。

■SGP両サドル
 ミルキーホワイト色

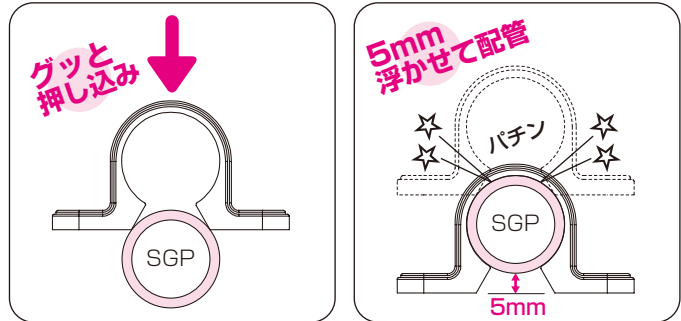
耐候性樹脂製



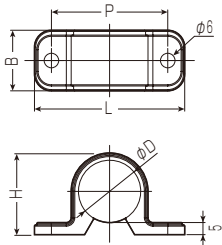
■両サドル台座
 調整厚(5mm)
 ミルキーホワイト色

はめ込みワンタッチ!

開いて押し込まなくても押すだけで「パチン」と固定できます。



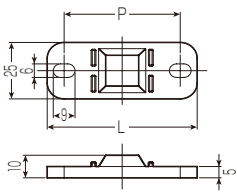
■SGP両サドル



L	B	H	P	φD	適合管サイズ
62	25	29.7	48	21.7	15
72	25	35.2	56	27.2	20
80	25	42	64	34	25
90	25	50.7	74	42.7	32
96	25	56.6	80	48.6	40
110	25	68.5	94	60.5	50

品番	ケース入数	最小入数	標準価格
SGPT-15M	200	20	55
SGPT-20M	200	20	65
SGPT-25M	200	20	75
SGPT-32M	160	20	120
SGPT-40M	160	20	140
SGPT-50M	160	20	180

■両サドル台座



B	P	適合両サドル
62	48	SGPT-15M
72	56	SGPT-20M
80	64	SGPT-25M
90	74	SGPT-32M
96	80	SGPT-40M
110	94	SGPT-50M

品番	ケース入数	最小入数	標準価格
GASTD-15M	500	10	50
GASTD-20M	600	10	60
GASTD-25M	500	10	70
GASTD-32M	500	10	110
GASTD-40M	250	10	120
GASTD-50M	250	10	140

新商品 ガスフレキ管の固定に最適!
ガスフレキ管用両サドル

■ガスフレキ管両サドル
 ミルキーホワイト色

耐候性樹脂製



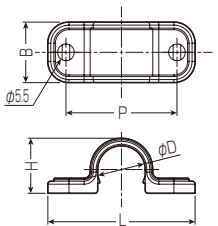
■両サドル台座
 調整厚(5mm)
 ミルキーホワイト色



- ガス用ステンレス鋼フレキシブル管(被覆付き)用の両サドルです。
- 両サドル台座は配管時の障害物乗り越え箇所等に使用します。
- 両サドル台座は重ねて使用できます。

**ガス用ステンレス鋼
 フレキシブル管(被覆付き)
 の固定に最適です!**

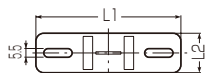
■ガスフレキ管両サドル



L	B	H	P	φD	適合管サイズ
48.7	20	18.2	36.7	15.7	10
53.9	20	22.9	41.9	19.9	15
59.7	20	28.7	47.7	25.7	20

品番	ケース入数	最小入数	標準価格
GSFT-10	400	20	43
GSFT-15	200	20	45
GSFT-20	200	20	50

■両サドル台座



L1	L2	適合両サドル
72	20	GAFT-(10・15・20)

品番	ケース入数	最小入数	標準価格
LSTD-S	300	10	85

好評
発売中

ガス管の固定に最適！ ガス管両サドル

- ガス管(硬質塩化ビニル被覆鋼管：VE管)用の両サドルです。
- ガス管の継手の高さ(5mm)だけ浮く形状です。
- 両サドル台座は配管時の障害物乗り越え箇所等に使用します。
- 両サドル台座は重ねて使用できます。

■ガス管両サドル アイボリー色

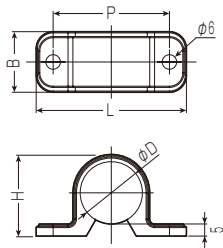
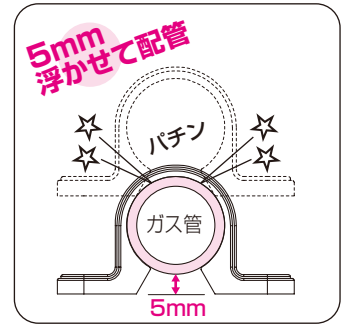
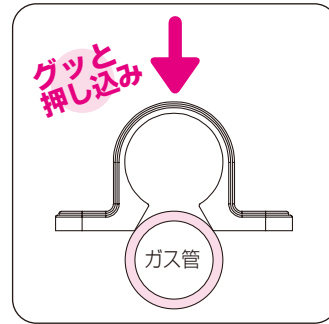
耐候性樹脂製



■両サドル台座 調整厚(5mm) アイボリー色

はめ込みワンタッチ!

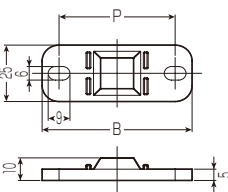
開いて押し込まなくても押すだけで「パチン」と固定できます。



■ガス管両サドル

L	B	H	P	φD	適合管サイズ
62	25	33.7	48	25.7	15
72	25	39	56	31	20
80	25	45.8	64	37.8	25
90	25	54.3	74	46.3	32

品番	ケース入数	最小入数	標準価格
GAST-15	200	20	60
GAST-20	200	20	70
GAST-25	200	20	80
GAST-32	200	20	130



■両サドル台座

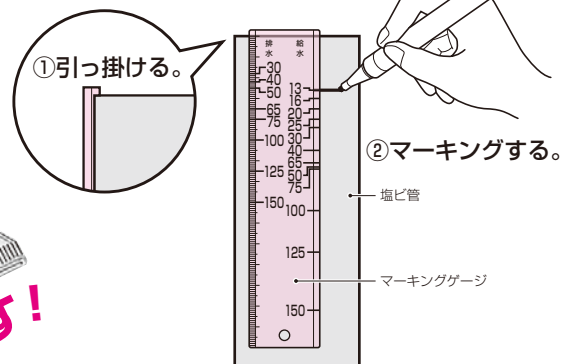
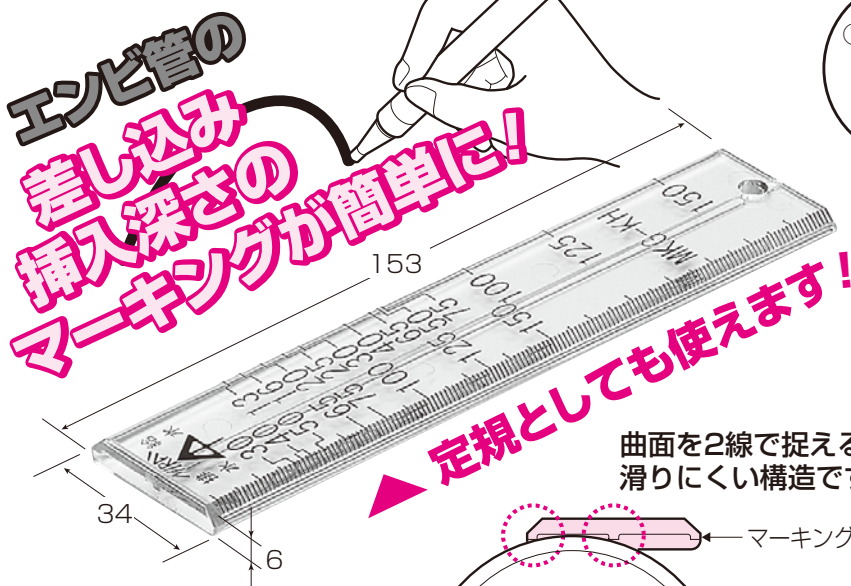
B	P	適合両サドル
62	48	GAST-15
72	56	GAST-20
80	64	GAST-25
90	74	GAST-32

品番	ケース入数	最小入数	標準価格
GASTD-15	500	10	50
GASTD-20	600	10	60
GASTD-25	500	10	70
GASTD-32	500	10	110

新商品

排水管の接着挿入深さのマーキングに! マーキングゲージ(給排水兼用)

- 排水塩ビ管、給水塩ビ管のDV、HI、TS継手への挿入深さのマーキングに使用します。



- ①マーキングゲージ裏面の突起部を塩ビ管の端に引っ掛けます。
- ②管の種類・サイズに合った目盛の箇所をマーキングします。



■透明プラスチック製

断面図

適用管 (サイズ)	
排水塩ビ管(DV)	給水塩ビ管(HI・TS)
呼び30~150	呼び30~150

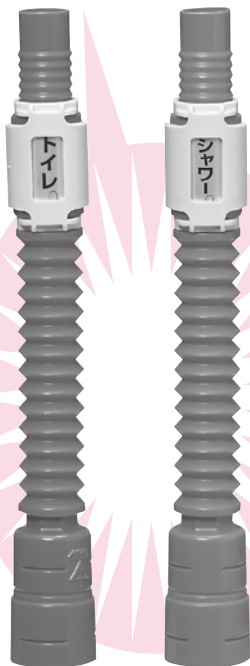
品番	ケース入数	最小入数	標準価格
MKG-KH	150	1	900



サヤ管の端末保護と配管の表示に!

表示キャップ 3つの機能を1つに集約!

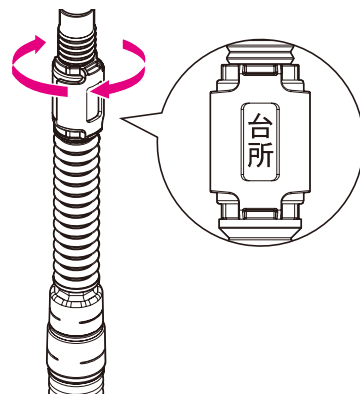
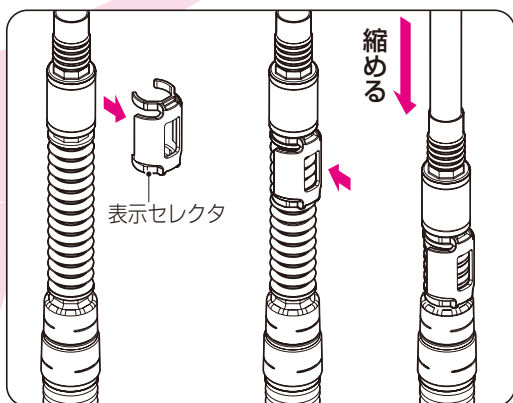
遮熱管 + シーリングキャップ + 表示プレート



ブルー ピンク

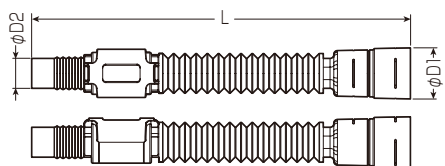
- 遮熱管とシーリングキャップを一体化した表示機能付きの端末部材なので、ヘッダー廻りで使用する部材が少なく済みます。
- 表示セレクトを回転させ、多くの表示内容から選択できます。(下表参照)
- 継手の接続時に表示セレクトを使用してジャバラ部を縮めた状態で保持することができるので、効率良く作業することができます。

施工方法



① 表示セレクトを取り外してジャバラ部に取り付け、ジャバラ部を縮めて樹脂管を露出させます。(樹脂管を露出させた状態で保持できます)

② 接続後、表示セレクトを元の位置に戻し、回転させて表示内容を選びます。



L	φD1	φD2	適合サイズ	
			サヤ管	樹脂管
253.3	34.1	20	22・25	10・13
237.5	40.4	24.5	28・30	16
236	45.8	30	36	20

品番	表示内容(表示セレクト)
GSHC-1013-B	台所・洗面・UB・洗濯・給湯器・手洗・トイレ・SK
GSHC-1013-P	台所・洗面・UB・洗濯・給湯器・手洗・主管・シャワー
GSHC-16-B(P)	給湯器・MB・主管・トイレ・UB・ヘッダー
GSHC-20-B(P)	給湯器・MB・主管・トイレ・UB・ヘッダー

品番		ケース入数	最小入数	標準価格
給水用(ブルー)	給湯用(ピンク)			
GSHC-1013-B	GSHC-1013-P	150	10	278
GSHC-16-B	GSHC-16-P	50	5	519
GSHC-20-B	GSHC-20-P	50	5	519

未来工業 ミライのホームページもご覧ください。新着情報等、お役立ち情報満載です。
<http://www.mirai.co.jp/> Eメール mirai@mirai.co.jp

インターネットで「未来工業」と検索して下さい。



JIS認証取得

本社：大垣市外・輪之内町 〒503-0295 TEL(0584)68-0001(代) FAX(0584)69-3900
 住設部：大垣市外・輪之内町 〒503-0295 TEL(0584)68-0028(代) FAX(0584)69-5602
 支店：仙台：TEL(022)367-8250(代) FAX(022)367-8232 新潟：TEL(025)269-0269(代) FAX(025)269-0234
 東京：TEL(03)3242-7871(代) FAX(03)3242-7870 名古屋：TEL(052)249-1021(代) FAX(052)249-2115
 大阪：TEL(06)6765-4810(代) FAX(06)6765-4814 福岡：TEL(092)937-2216(代) FAX(092)937-2223
 住設部：TEL(0584)68-0028(代) FAX(0584)69-5602

営業所：札幌：TEL(011)663-3233(代) FAX(011)663-3288 旭川：TEL(0166)21-8848(代) FAX(0166)26-6673
 盛岡：TEL(019)637-7097(代) FAX(019)637-7099 仙台：TEL(022)367-8250(代) FAX(022)367-8232
 郡山：TEL(024)991-8898(代) FAX(024)991-8897 新潟：TEL(025)269-0269(代) FAX(025)269-0234
 松山：TEL(0263)97-3141(代) FAX(0263)97-3142 北陸：TEL(076)292-3611(代) FAX(076)292-2151
 水戸：TEL(0295)52-2155(代) FAX(0295)53-0087 茨城：TEL(048)652-9221(代) FAX(048)666-9344
 東京：TEL(03)3242-7871(代) FAX(03)3242-7870 千葉：TEL(043)227-1605(代) FAX(043)227-3358
 横浜：TEL(045)313-5591(代) FAX(045)313-5622 静岡：TEL(054)236-1505(代) FAX(054)236-1506
 名古屋：TEL(052)249-1021(代) FAX(052)249-2115 名古屋：TEL(052)249-1021(代) FAX(052)249-1263
 大垣：TEL(0584)68-0002(代) FAX(0584)69-3900 大阪：TEL(06)6765-4810(代) FAX(06)6765-4814
 神戸：TEL(078)574-0468(代) FAX(078)574-0556 高松：TEL(087)882-2040(代) FAX(087)882-2023
 松山：TEL(089)921-2905(代) FAX(089)921-9904 広島：TEL(082)829-0985(代) FAX(082)829-0680
 福岡：TEL(092)937-2215(代) FAX(092)937-2223 大分：TEL(097)586-5545(代) FAX(097)586-5546
 長崎：TEL(0957)43-0575(代) FAX(0957)43-6730 熊本：TEL(0968)38-5622(代) FAX(0968)38-2963
 鹿児島：TEL(099)250-6311(代) FAX(099)284-1326 沖縄：TEL(098)860-7919(代) FAX(098)860-7929

※本カタログに掲載しております商品の価格は1個単位(1組単位)の価格です。但し、価格欄に単位表記があるものについては、その単位での価格となります。
 ※このカタログは、H25年10月現在のものです。尚、掲載しております商品の価格には、消費税は含まれておりません。ご購入の際には、消費税が付加されます。(当カタログからの無断転載はかたくお断りします。)
 ※沖縄及び離島価格は、別途お問い合わせ下さい。

工場：札幌、山形、茨城第1、茨城第2、茨城第3、大垣、養老、熊本第1、熊本第2