

MIRAI 本 管材かわら版

31 号

梅は咲いたか～ 桜はまだかいな～♪

mirai news

新商品

ユニットバス等の追い炊きに!

LUBボックス®

関連品

2014-15年度
管材総合カタログ vol.16
P.553~558

- ユニットバスの追炊きに使用します。
- 壁裏から表面の部材を固定でき、ユニットバス内のスペースが狭い場合に便利です。
- 浴槽や床に配管が当たってしまう場合には、表面の部材の角度を変えて対応できます。
- サヤ管の接続はワンタッチ！解除も簡単です。



ホースバンド
不要!

サヤ管の
接続が
ワンタッチ!

GB6-2210
GB6-2213
GB6-2513

GB6-3010W

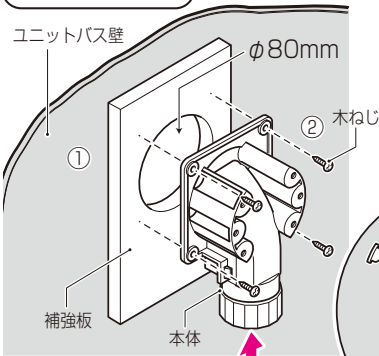
GB6-3010W07

GB6-0710W

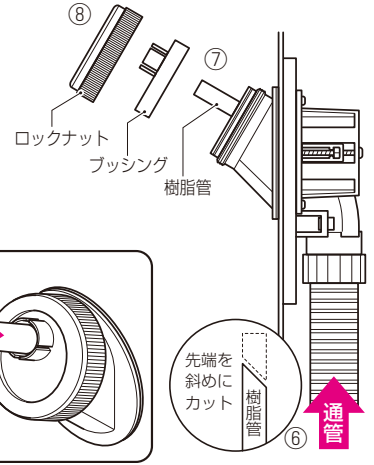
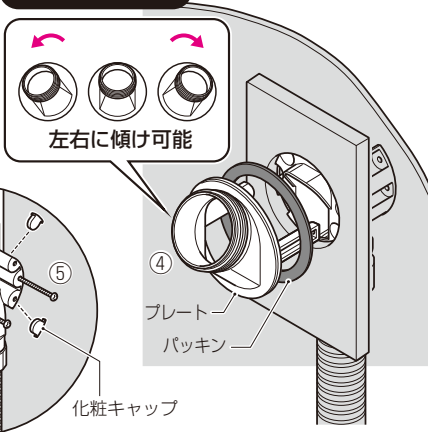
適合壁厚：9～35mm迄（補強板を含む）

取り付け穴：φ80mm

ユニットバス外側



ユニットバス内側



施工手順

- ①ユニットバス壁裏面に補強板(厚み10mm程度の木板)を貼り付けφ80mmの穴をあけます。
- ②本体を壁裏側より木ねじ等で(4本)で固定します。
- ③サヤ管を本体受け口の奥まで、しっかり差し込みます。
- ④プレートをユニットバス内からパッキンを介して本体に差し込みます。
※樹脂管の取り出し方向に合わせて、左右に傾けて取り付けることが可能です。
- ⑤壁裏面から同梱のM4ねじ(2本)を締め込み、プレートと本体で壁を挟み、固定します。
※プレートを差し込まなかった溝のすき間を塞ぐ場合は同梱の化粧キャップをはめ込んで下さい。

- ⑥樹脂管をサヤ管側(給湯器側)から本体に通管します。
※通管しづらい場合は、樹脂管の先端を斜めにカットすると通管し易くなります。
- ⑦樹脂管をプッシングに通管し、プッシングを本体にはめ込みます。
※通管後は、先端が水平になるようカットし直して下さい。
- ⑧ロックナットを本体に手でしっかり締め込み、固定します。
- ⑨樹脂管に遮熱管を被せます。



- 本製品は完全防水ではありません。水没するような環境では使用しないで下さい。
- ユニットバスのパン(受皿)にあたらぬように、できるだけ高い位置に取り付けて下さい。

遮熱管も
取り付け易く
なりました。



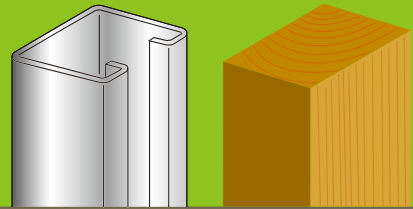
適合管サイズ		樹脂管		P	PEX
ダ円サヤ管	サヤ管	適合遮熱管	サイズ		
—	22	14	10	●	○
—	22	16	13	●	○
—	25	16	13	●	○
—	30	14	10×2	●	○
—	30	10・14	10×2.7×1	○	○
7	—	14	10×2	●	○

品番	ケース 入数	最小 入数	標準価格
GB6-2210	20	1	1,690
GB6-2213	20	1	1,690
GB6-2513	20	1	1,690
GB6-3010W	20	1	1,690
GB6-3010W07	20	1	1,800
GB6-0710W	20	1	1,690

※表内○印はPEX(架橋ポリエチレン管)、●印はPB(ポリブテン管)への適合を表します。

軽間シリーズ&周辺部材

軽量間柱や木間柱を利用した継手やボックス等の取り付けに最適な部材が揃っています。



お勧め商品

固定バーの取り付けに最適です

固定バー支持具 (軽間シリーズ)

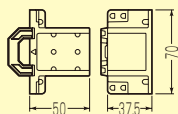
2014-15年度
管材総合カタログ
vol.16
P.435

- 軽量間柱に固定バー等を取り付ける場合に使用します。
- 軽量間柱の開口側でも滑らない折り取り押さえツバが付いています。

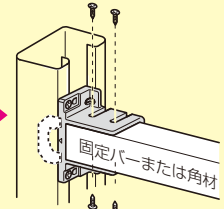
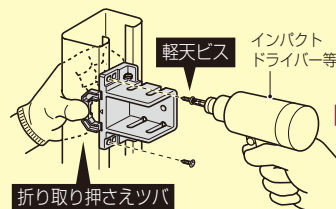
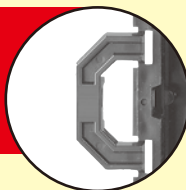


2個1組

軽天ビス(φ3.5×22)
×10本付



開口側でも滑らない「折り取り押さえツバ」付きです。



品番	適合	入数	標準価格
KB-KMA2	固定バー・30mm角の角材	1組	230

※1組(2個)の価格です。

お勧め商品

固定バーの取り付けに！

固定バー支持金具

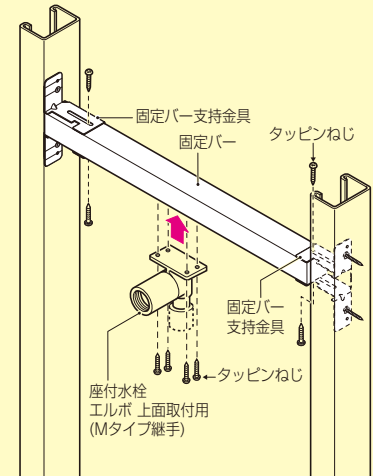
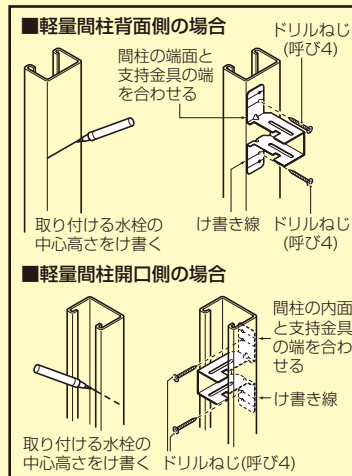
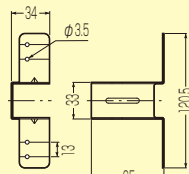
2014-15年度
管材総合カタログ
vol.16
P.434

- 軽量間柱に固定バー等を取り付ける場合に使用します。
- 軽量間柱の背面側、開口側どちら側でも取り付け可能です。



2個1組

丈夫な金属製です！
固定バーの背面、側面どちら側からも固定できる長溝付。



- ① 取り付ける水栓の中心高さを軽間柱にけ書きします。
 - ② 支持金具のボックス用ガイドをけ書き線に合わせ、軽間柱にドリルねじで確実に固定します。
 - ③ 固定バーを軽間柱の周間に合わせ、ノコギリ等で切断し、タッピンねじ等で固定バー支持金具に取り付けます。
 - ④ 固定バーの端面とボックスの端面を合わせ、ボックスをタッピンねじ等で固定バーに取り付けます。
- ※取り付けには、呼び4、もみ込み深さ15mm以上のタッピンねじ等をご使用下さい。

品番	適合	ケース入数	最小入数	標準価格
KB-K	固定バー・30mm角の角材	50	1組	759

※1組(2個)の価格です。

お勧め商品

継手等の取り付けに！

固定バー

2014-15年度
管材総合カタログ
vol.16
P.435

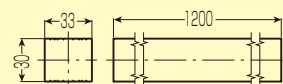
- 軽量間柱に水栓エルボ等を取り付ける場合に使用します。
- 固定バー支持金具、固定バー支持具とセットで使用します。

木材(桧木)に比べ、割れにくい発泡樹脂製です！

■KB-120



■KB-120N



品番	種類	色	ケース入数	最小入数	標準価格
KB-120	—	ミルクホワイト	25	1	1,270
KB-120N	難燃タイプ	薄グリーン	25	1	1,900

お勧め
商品

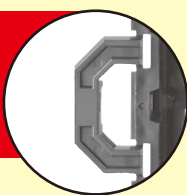
継手等の取り付けに便利なセット！

固定ボード支持具セット (軽間シリーズ)



固定ボード支持具×2個
(タッピンねじ各3個付)

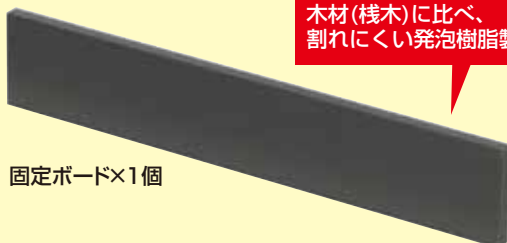
開口側でも滑らない「折り取り押さえツバ」付きです。



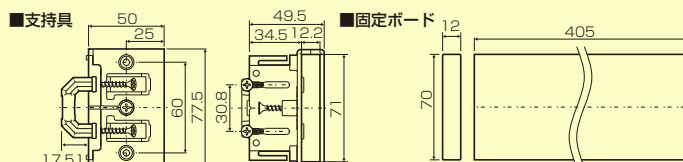
水栓の取り付け位置の調整可能!

- 間柱に固定ボードを設置し、座付水栓エルボ等を取り付ける場合に使用します。
- 軽量間柱の開口側でも滑らない折り取り押さえツバが付いています。
- インパクトドライバーを使用しても滑らず、確実に作業可能。
- 固定後、押さえツバはペンチ等で簡単に折り取れます。
- 固定ボードは好きな長さに切断できます。

木材(桧木)に比べ、割れにくい発泡樹脂製です!



固定ボード×1個



施工方法

① 固定ボードを間柱距離に切断し、支持具に通し、間柱に当て、押さえツバを片手で仮保持し、ねじ2本で間柱に固定します。

② 支持具と固定ボードを取り付けます。

③ 押えツバをペンチ等で折り取り、固定ボードに座付給水栓エルボ等を取り付けます。

品番	ボードサイズ	入数	標準価格
KB-KMA3-S	70×400mm	1組	1,100

速報

好評発売中の施工性に優れた次世代型レベルバンド

2種類

レベルマスター® にニュータイプが追加されます!



1 レベルマスター® (スチールベース)

ガス式釘打ち固定、アンカービス固定
どちらでもできる
スチール製ベースプレートです。



2 レベルマスター® ハンズロック

工具なしですばやく高さ調整できる究極のレベルバンド
左右のロックナットを同時に180度回して解除、そのまま高さを調節、180度戻してロックの簡単調整。
配管の固定は、バンドの蓋を押し込むだけのワンプッシュ固定です。

ハンズロックは…



ロックナットを180度回してロックと解除をします。

品番・ラインナップ等、商品の詳細は2015年度版「管材総合カタログ vol.17」をお待ち下さい。

好評
発売中

ナイフのような切り心地!

キリマワシ® (FEP用)

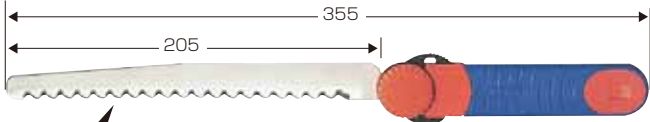
2014-15年度
管材総合カタログ vol.16
P.361



保温筒・アルミフリーダクトの切断に!



保温筒も
ラクラク切断!



スパッと切れます!
(押し切り)

適用	
●保温筒	●ミラレックス(サイズ82迄)
●アルミフリーダクト(全サイズ)	●ミラレックスF(サイズ80迄)
●カクフレキ(サイズ80迄)	●PF管・CD管 等

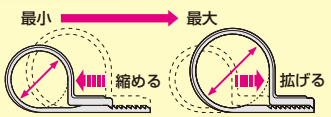
- ナイフのような切り心地! スパッと切れて切り粉も出ません。
- 滑りにくく、使い易いゴム付きグリップ。
- 折り畳んで収納、使用時は伸ばして切断できます。
- ベルト掛けできるケース付タイプは、ノコギリの取り出しもスムーズです。(ケースは衝撃に強い樹脂製で、ロック機構も備えています。)
- デンコーマックの2連ケースに収納できます。

品番	種類	ケース入数	最小入数	標準価格
DM-KF	ケース付	10	1	3,680
DM-KFH	ケース無	—	1	3,030
DM-KF1H	替刃	—	1	2,060

私の逸品 vol.3

鹿児島営業所 住吉大輔

適管に合わせて溝の上・下を左右にスラシテ寸法を調整できます。



●製品について

サヤ管、被覆樹脂管等の配管支持に使用します。ここ数年、設備工事店様から「電気工事ではビス1本止めサドルが一般的であるが、設備工事に用いる1本止めサドルはないか?」との問い合わせを多数いただいた為、お勧めさせていただきます。

●お勧めポイント

- ①サドルの溝を左右にずらしてサドル径を簡単に調整する事ができます。適合径であれば、サヤ管・被覆樹脂管だけでなく、HVP等の配管種類を選ばずにガッチリ固定する事ができます。
- ②ビス2本止めサドルと比べて、各サイズを買い揃える必要がなく経済的です。しかも、ビス1本止めの為、取り付け作業も軽減する事ができます。

●お客様の声

多くの設備工事店様から「今までにないアイデア商品で非常に使いやすかった」等の嬉しいお言葉をいただいております。



■KTK-S ミルキーホワイト
■KTK-S-B ブルー
■KTK-S-P ピンク

ワングチ片サドル(兼用タイプ)
品番: KTK-S-(無・B・P)、KTK-L-(無・B・P)
KTK-16(J ベージュ・G グレー・K 黒・M ホワイト)

2014-15年度
管材総合カタログ vol.16
P.419,578

未来工業

検索

ミライのホームページもご覧ください。新着情報等、お役立ち情報満載です。
<http://www.mirai.co.jp/> Eメール mirai@mirai.co.jp

インターネットで「未来工業」と検索して下さい。

MIRAI 未来工業株式会社

JIS認証取得

本社: 大垣市外・輪之内町 〒503-0295 TEL(0584)68-0001(代) FAX(0584)69-3900
 住設部: 大垣市外・輪之内町 〒503-0295 TEL(0584)68-0028(代) FAX(0584)83-0757
 支店: 仙台: TEL(022) 367-8250(代) FAX(022) 367-8232 新潟: TEL(025) 269-0269(代) FAX(025) 269-0234
 東京: TEL(03) 3242-7871(代) FAX(03) 3242-7874 名古屋: TEL(052) 249-1021(代) FAX(052) 249-2115
 大阪: TEL(06) 6765-4810(代) FAX(06) 6765-4814 福岡: TEL(092) 937-2216(代) FAX(092) 937-2223
 営業所: 札幌: TEL(011) 663-3233(代) FAX(011) 663-3288 旭川: TEL(0166) 21-8848(代) FAX(0166) 26-6673
 盛岡: TEL(019) 637-7097(代) FAX(019) 637-7099 仙台: TEL(022) 367-8250(代) FAX(022) 367-8232
 郡山: TEL(024) 991-8898(代) FAX(024) 991-8897 新潟: TEL(025) 269-0269(代) FAX(025) 269-0234
 松本: TEL(0263) 97-3141(代) FAX(0263) 97-3142 北陸: TEL(076) 292-3611(代) FAX(076) 292-2151
 水戸: TEL(0295) 52-2155(代) FAX(0295) 53-0087 さいたま: TEL(048) 652-9221(代) FAX(048) 666-9344
 東京: TEL(03) 3242-7871(代) FAX(03) 3242-7874 千葉: TEL(043) 227-1605(代) FAX(043) 227-3358
 横浜: TEL(045) 313-5591(代) FAX(045) 313-5622 静岡: TEL(054) 236-1505(代) FAX(054) 236-1506
 名古屋: TEL(052) 957-2733(代) FAX(052) 957-2764 大垣: TEL(0584) 68-0002(代) FAX(0584) 69-3900
 大津: TEL(06) 6765-4810(代) FAX(06) 6765-4814 神戸: TEL(078) 574-0468(代) FAX(078) 574-0556
 高松: TEL(087) 882-2040(代) FAX(087) 882-2023 松山: TEL(089) 921-2905(代) FAX(089) 921-9904
 広島: TEL(082) 829-0985(代) FAX(082) 829-0680 福岡: TEL(092) 937-2215(代) FAX(092) 937-2223
 大分: TEL(097) 586-5545(代) FAX(097) 586-5546 長崎: TEL(0957) 43-0575(代) FAX(0957) 43-6730
 熊本: TEL(0968) 38-5622(代) FAX(0968) 38-2963 鹿児島: TEL(099) 250-6311(代) FAX(099) 284-1326
 沖縄: TEL(098) 860-7919(代) FAX(098) 860-7929
 工場: 札幌 山形 茨城第1、茨城第2、茨城第3、大垣 養老 熊本第1、熊本第2

*このカタログは、H27年1月現在のものです。尚、掲載しております商品の価格には、消費税は含まれておりません。ご購入の際には、消費税が付加されます。(当カタログからの無断転載はたかくお断りします。)

*沖縄及び離島価格は、別途お問い合わせ下さい。