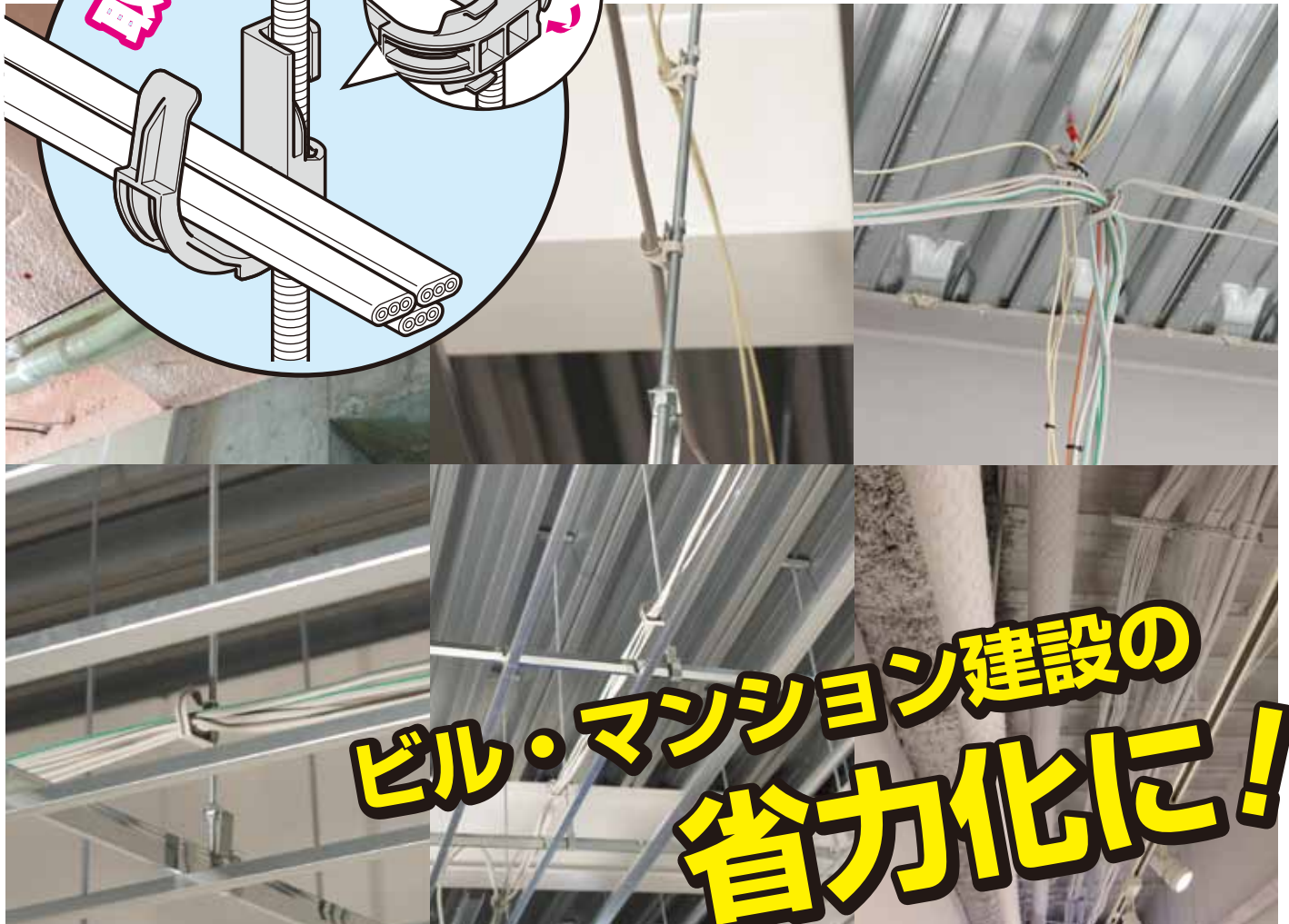
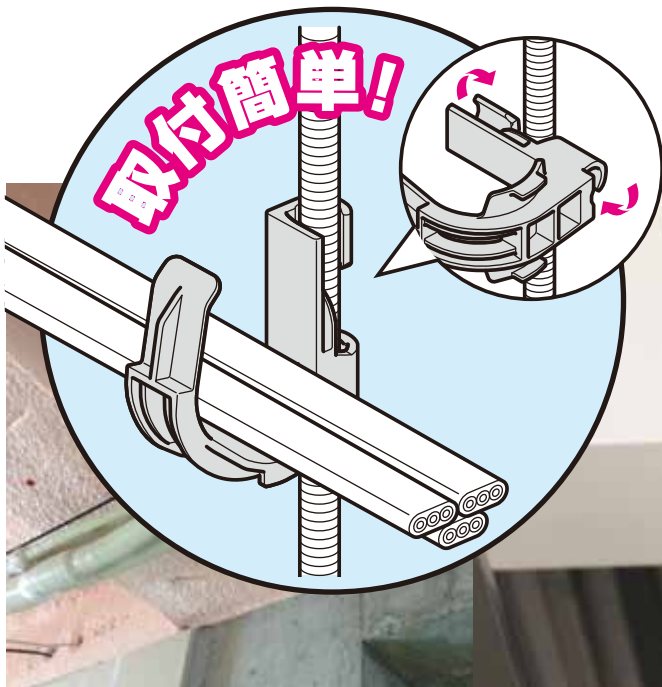


NEW



二重天井等、
吊りボルトへのケーブル支持に
ケーブルハンガー
シリーズ



ビル・マンション建設の
省力化に!

VVFケーブル 丸形ケーブル 対応

適合ボルト

- W3/8用
- W1/2用
- M10用
- M12用



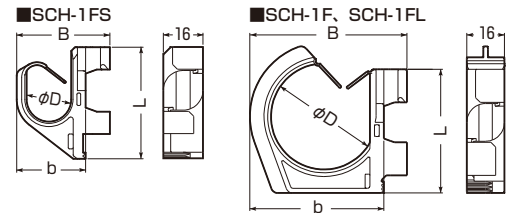
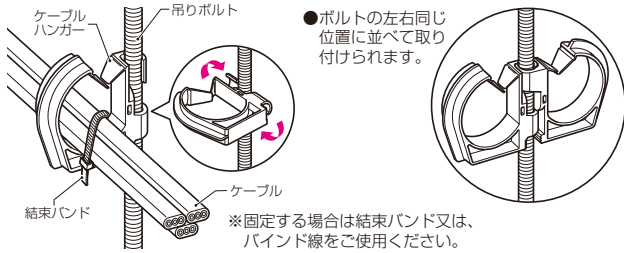
カラー4色



許容静荷重：29N(3kgf)

ケーブルハンガー(ループタイプ)

- 二重天井等、吊りボルトへのVVFケーブルの取り付け(支持)に使用します。
- 吊りボルトへの取り付けワンタッチ！
- ハンガー部分がR形状のため、ケーブルを引く時の抵抗が少なく、ケーブル引っ張り時等にハンガーにかかる力に対して変形しにくい強固なループ形状です。
- カラー4色！(配線経路の識別ができます。)

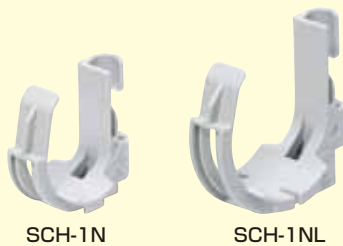


適合ボルト	品番	色	φD	B	b	L	入数	最小入数	標準価格
W3/8 M10 W1/2 M12	SCH-1FS	グレー	18	38	28	45	300	10	48
	SCH-1FSR	赤							
	SCH-1FSY	黄							
	SCH-1FSK	黒							
	SCH-1F	グレー	45	67	57	53	200	10	80
	SCH-1FR	赤							
	SCH-1FY	黄							
	SCH-1FK	黒							
	SCH-1FL	グレー	70	96	86	75	100	10	110
	SCH-1FLR	赤							
	SCH-1FLY	黄							
	SCH-1FLK	黒							

VVFケーブル・丸形ケーブル PF管・冷媒管 対応

適合ボルト

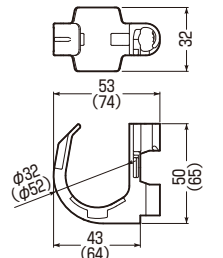
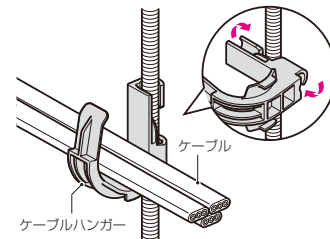
- W3/8用
- W1/2用
- M10用
- M12用



許容静荷重：20N(2kgf)

ケーブルハンガー

- 二重天井等、吊りボルトへのケーブルや管等の取り付け(支持)に使用します。
- 吊りボルトへの取り付けワンタッチ！
- 幅の広いフランジで、管等が安定して支持できます。



※()内寸法はSCH-1NLです。

適合ボルト	品番	適合冷媒管	入数	標準価格
W3/8・M10・W1/2・M12	SCH-1N	φ32mm迄	10	61
	SCH-1NL	φ52mm迄	10	97

LANケーブル VVFケーブル(1.6×2C・3C, 2.0×2C・3C) 対応 丸形ケーブル(φ5~8mm)

適合ボルト

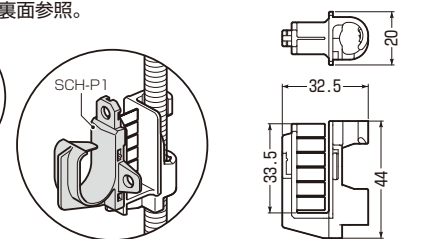
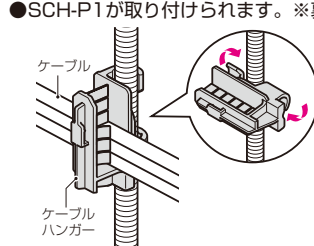
- W3/8用
- W1/2用
- M10用
- M12用



許容静荷重：9.8N(1kgf)

ケーブルハンガー(LAN用)

- 二重天井等、吊りボルトへのLANケーブルの取り付け(支持)に使用します。
- 吊りボルトへの取り付けワンタッチ！
- 結束バンド不要！ケーブルを差し込むだけです。
- 配線方向のみに引っ張ることができるのでケーブルがたるみません。
- SCH-P1が取り付けられます。※裏面参照。



適合ボルト	品番	入数	標準価格
W3/8・M10・W1/2・M12	SCH-LAN1	10	67

VVFケーブル
丸形ケーブル 対応

適合ボルト

W3/8用

M10用

SCR-200

SCR-300

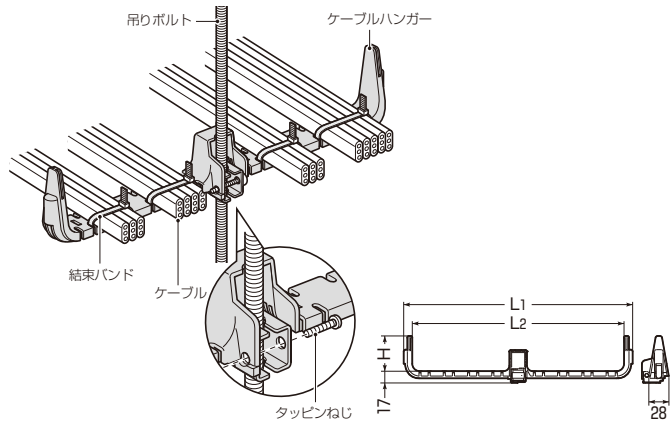
SCR-400

タッピンねじ付

許容静荷重：200N(20kgf)
片側98N(10Kgf)

ケーブルハンガー(ラックタイプ)

- 二重天井等、吊りボルトへのケーブルの取り付け(支持)に使用します。
- 吊りボルトにビス1本で強固に取り付けられます。



適合ボルト	品番	L1	L2	H	入数	標準価格
W3/8・M10	SCR-200	225	200	45	10	300
	SCR-300	325	300	50	10	330
	SCR-400	425	400	55	10	410

VVFケーブル
丸形ケーブル 対応

適合ボルト

W3/8用

W1/2用

M10用

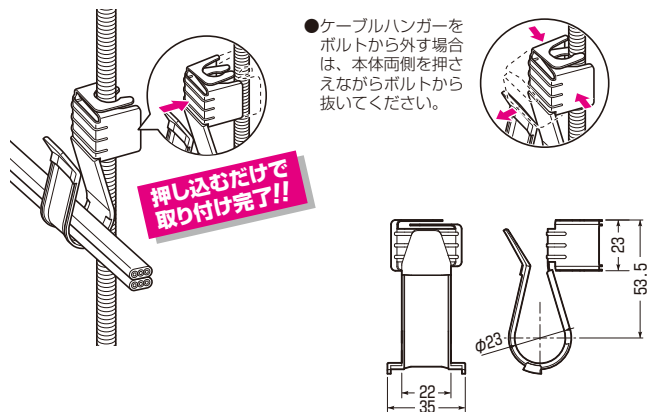
M12用

ステンレス製 50個箱入

許容静荷重：29N(3kgf)

ケーブルハンガー(エコノミー・ボルトクリップタイプ)

- 二重天井等、吊りボルトへのVVFケーブルの取り付け(支持)に使用します。
- 吊りボルトへ押し込むだけで取り付け完了！解除も簡単です。
- 樹脂カバーが施してありますからケーブルを傷付けません。



適合ボルト	品番	入数	標準価格
W3/8・M10・W1/2・M12	SCH-TE	50	125

VVFケーブル
丸形ケーブル 対応

適合ボルト

W3/8用

高さ
45mm

20個箱入

SCH-T45H

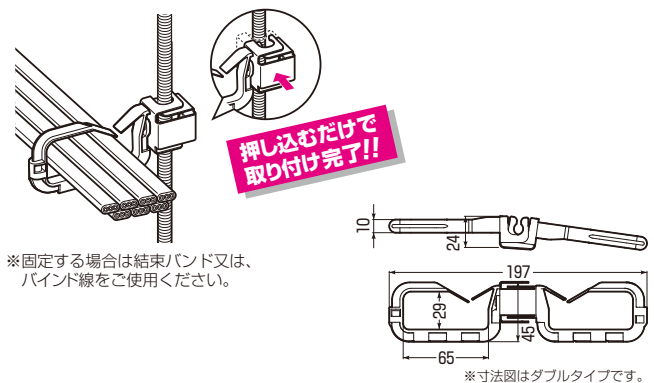
10個箱入

SCH-T45HW

許容静荷重：片側49N(5Kgf)

ケーブルハンガー(薄形)(ボルトクリップ付)

- 二重天井等、吊りボルトへのVVFケーブルの取り付け(支持)に使用します。
- 製品の高さが45mmの薄型タイプ！狭い二重天井に最適です。
- 吊りボルトへ押し込むだけで取り付け完了！解除も簡単です。
- ケーブルの外れ防止用フタ付です。



※固定する場合は結束バンド又は、
バンド線をご使用ください。

※寸法図はダブルタイプです。

適合ボルト	品種	品番	入数	最小入数	標準価格
W3/8	—	SCH-T45H	200	20	230
	ダブルタイプ	SCH-T45HW	100	10	380

吊りボルト貫通箇所の化粧に！

適合ボルト

W3/8用

M10用

KSP-3BW



カベ白

適合ボルト

W1/2用

M12用

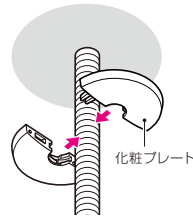
KSP-4BM



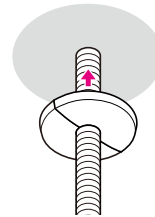
ミルクホワイト

化粧プレート(ボルト用)

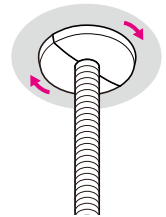
- 天井スラブや天井ボード、インサートから出ている吊りボルトの貫通部を化粧するプレートです。
- 分離式ですので施工後でもラクに取り付けできます。



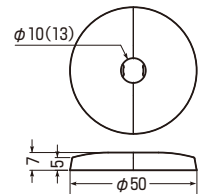
①化粧プレートを吊りボルトにはさみ、取り付けます。



②化粧プレートを天井面(壁面)まで押し上げます。



③化粧プレートを回し、天井面(壁面)に締め付けます。



※()内寸法はKSP-4Bです。

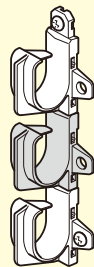
適合ボルト	品番	色	入数	標準価格
W3/8・M10	KSP-3BW	カベ白	10	75
	KSP-3BM	ミルクホワイト		
W1/2・M12	KSP-4BW	カベ白	10	85
	KSP-4BM	ミルクホワイト		

壁面へのケーブル配線に！

VVFケーブル
丸形ケーブル 対応

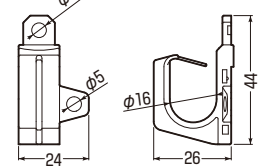
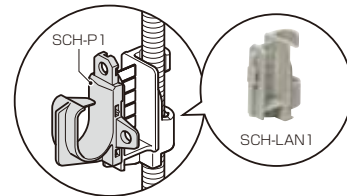
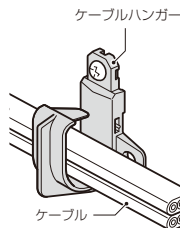


連結可能



ケーブルハンガー(増線用)

- 壁面へのケーブルの取り付け(支持)に使用します。
- 製品同士の連結ができます。
- ケーブルの外れ防止用フタ付です。
- SCH-LAN1に取り付けて吊りボルトへの施工も可能です。※中面参照。



品番	入数	標準価格
SCH-P1	20	50

JIS 認証取得

MIRAI 未来工業株式会社

本社：岐阜県安八郡輪之内町榎原1695-1 〒503-0201 TEL(0584)68-0001(代) FAX(0584)69-3900
 支店：仙 台：TEL (022) 367-8250(代) FAX (022) 367-8232 新 潟：TEL (025) 269-0269(代) FAX (025) 269-0234
 東 京：TEL (03) 3242-7871(代) FAX (03) 3242-7870 名 古 屋：TEL (052) 957-2733(代) FAX (052) 957-2764
 大 阪：TEL (06) 6765-4810(代) FAX (06) 6765-4814 中 四 国：TEL (087) 882-2040(代) FAX (087) 882-2023
 福 岡：TEL (092) 937-2216(代) FAX (092) 937-2223 住 設 部：TEL (0584) 68-0028(代) FAX (0584) 69-5602
 営業所：札 幌：TEL (011) 663-3233(代) FAX (011) 663-3288 旭 川：TEL (0166) 21-8848(代) FAX (0166) 26-8673
 盛 岡：TEL (019) 637-7097(代) FAX (019) 637-7099 仙 台：TEL (022) 367-8250(代) FAX (022) 367-8232
 郡 山：TEL (024) 991-8898(代) FAX (024) 991-8897 新 潟：TEL (025) 269-0269(代) FAX (025) 269-0234
 松 本：TEL (0263) 97-3141(代) FAX (0263) 97-3142 北 陸：TEL (076) 292-3611(代) FAX (076) 292-2151
 水 戸：TEL (0295) 52-2155(代) FAX (0295) 53-0087 心 太 夫：TEL (048) 652-9221(代) FAX (048) 666-9344
 東 京：TEL (03) 3242-7871(代) FAX (03) 3242-7870 千 葉：TEL (043) 227-1605(代) FAX (043) 227-3358
 横 浜：TEL (045) 313-5591(代) FAX (045) 313-5622 静 岡：TEL (054) 236-1505(代) FAX (054) 236-1506
 名 古 屋：TEL (052) 957-2733(代) FAX (052) 957-2764 大 型：TEL (0584) 68-0002(代) FAX (0584) 69-3900
 大 阪：TEL (06) 6765-4810(代) FAX (06) 6765-4814 神 戸：TEL (078) 574-0468(代) FAX (078) 574-0556
 高 松：TEL (087) 882-2040(代) FAX (087) 882-2023 松 山：TEL (089) 921-2905(代) FAX (089) 921-9904
 広 島：TEL (082) 829-0985(代) FAX (082) 829-0680 福 岡：TEL (092) 937-2215(代) FAX (092) 937-2223
 大 分：TEL (097) 586-5545(代) FAX (097) 586-5546 長 崎：TEL (0957) 43-0575(代) FAX (0957) 43-6730
 熊 本：TEL (0968) 38-5622(代) FAX (0968) 38-2963 鹿 児 島：TEL (099) 250-6311(代) FAX (099) 284-1326
 沖 縄：TEL (098) 860-7919(代) FAX (098) 860-7929

工場：札幌、山形、茨城第1、茨城第2、茨城第3、大垣、垂井、熊本第1、熊本第2

ホームページ <http://www.mirai.co.jp/> Eメール mirai@mirai.co.jp

※このカタログに掲載しております商品の価格は1個単位(1組単位)の価格です。但し、価格欄に単位表記があるものについては、その単位での価格となります。

※このカタログは、H29年5月現在のものです。尚、掲載しております商品の価格には、消費税は含まれておりません。ご購入の際には、消費税が付加されます。(このカタログからの無断転載はかたくお断りします。)

※沖縄及び離島価格は、別途お問い合わせください。 手_SCH_2017(1-56.600)

バラエティ豊かなケーブル支持具

二重天井等吊りボルトへのケーブル支持に

二重天井を吊る前の先行配線に

ALC・木柱へのケーブル配線に

ケーブルハンガー (ループタイプ) W3/8用 W1/2用 M10用 M12用 644頁	ケーブルハンガー (ループタイプ) W3/8用 W1/2用 M10用 M12用 644頁	ケーブルハンガー (ループタイプ) W3/8用 W1/2用 645頁	ケーブルハンガー (ダブルタイプ) W3/8用 W1/2用 645頁	ケーブルハンガー (ループタイプ) W3/8用 W1/2用 M10用 M12用 645頁	ケーブルハンガー (結束バンド付) W3/8用 646頁	
F・クリップ W3/8用 M10用 647頁	F・クリップ (角度自在タイプ) W3/8用 W1/2用 M10用 M12用 647頁	F・クリップ W3/8用 W1/2用 M10用 M12用 648頁	ケーブルハンガー (高強度タイプ) W3/8用 W1/2用 648頁	ケーブルハンガー (結束バンド固定タイプ・吊りボルト用) W3/8用 W1/2用 M10用 M12用 648頁	ケーブルハンガー (3分ボルト用) W3/8用 M10用 649頁	
ケーブルハンガー (LAN用) W3/8用 W1/2用 M10用 M12用 649頁	ロックバンド (吊りバンドタイプ) W3/8用 649頁	ロックバンド (吊りボルト用) W3/8用 W1/2用 M10用 M12用 650頁	ケーブルハンガー (エコミー・ボルトクリップタイプ) W3/8用 W1/2用 M10用 M12用 650頁	ケーブルハンガー (薄形) (ボルトクリップ付) W3/8用 650頁	ケーブルハンガー (ボルトクリップ付) W3/8用 W1/2用 651頁	
ケーブルハンガー (ループタイプ) (ボルトクリップ付) W3/8用 652頁	ロックバンド (ボルトクリップ付) 高強度タイプ W3/8用 652頁	ボルトクリップ W3/8用 653頁	ケーブルハンガー (ラックタイプ) W3/8用 M10用 653頁	ねじ部に インサート 655頁	センコーラック W3/8用 655頁	インサート用ケーブルハンガー 656頁
バインドハンガー (接着タイプ) 接着 658頁	バインドハンガー (透明タイプ) 接着 659頁	バインドハンガー (接着剤・粘着テープ併用タイプ) 接着 粘着テープ 659頁	バインドハンガー (6連タイプ) 接着 粘着テープ 660頁	バインドハンガー (6連タイプ・バインド線無) 接着 ピン 660頁	ケーブルハンガー (接着タイプ) 接着 661頁	
バインドハンガー (粘着テープタイプ) 粘着テープ 661頁	バインドハンガー (エコミー連結タイプ) 接着 粘着テープ 662頁	バインドハンガー (フレキシブルタイプ) 接着 662頁	バインドハンガー (エコミータイプ)粘着テープ付 接着 粘着テープ 663頁	バインドハンガー (接着剤・粘着テープ併用タイプ) 接着 粘着テープ 663頁	ケーブルWハンガー (接着タイプ) 接着 665頁	
M型ハンガー (接着タイプ) 接着 665頁	ケーブルホルダー10 (接着タイプ) 接着 666頁	ケーブルハンガー (結束バンドタイプ) 接着 666頁	ケーブルハンガー (接着剤・粘着テープ併用タイプ) 接着 粘着テープ 667頁	ストリングハンガー (接着タイプ) 接着 664頁	スタッドハンガー (接着タイプ) 接着 668頁	
バインドハンガー (金属製) 接着 668頁	L型ハンガー(金属製) 接着タイプ 接着 667頁	バインドハンガー (ガス式鋸打機タイプ) 接着 ガス式鋸打機 664頁				
ケーブルハンガー (ALC・木材用) 釘 ホビス 670頁	ケーブルハンガー (ALC・木材用)特殊釘付 特殊釘 671頁	ケーブルハンガー (ALC・木材用) 釘 ホビス 670頁	ケーブルハンガー (ビス止めタイプ) 釘 ビス 671頁	ケーブルハンガー (ALC・木材用) 釘 ホビス 672頁	ケーブルハンガー (ALC・木材用) スクリュー 釘 672頁	
ケーブルハンガー (ビス止めタイプ) 673頁	バインドハンガー (10連タイプ) 釘 ビス 673頁	バインドハンガー (タテ10連タイプ) スクリュー 釘 673頁	ロックバンド 釘 ビス ガス式鋸打機 674頁 675頁	ケーブルハンガー (結束バンド固定タイプ) 釘 ビス 675頁	ケーブルクリップ スクリュー 釘 粘着 テープ 694頁	

H・L形鋼へのケーブル等の取り付けに

ケーブルクリップ (ステンレス製)丸型ケーブル1本用 676頁	ケーブルクリップ (ステンレス製) 676頁	ケーブルクリップ (ステンレス製) 676頁	ケーブルクリップ (H・L形鋼用) 677頁	ケーブルクリップ (ステンレス製)カバー付 677頁	ケーブルクリップ (ステンレス製)カバー付 677頁
ケーブルクリップ (増線用) 678頁	ミラクリップ (H・L形鋼用) 679頁	ミラクリップ (H・L形鋼用) 679頁	H・L形鋼両用ビームラックル 679頁		

デッキプレートへのケーブル等の取り付けに

バインドハンガー (デッキプレート用) 680頁	デッキプレート用ケーブル支持具 681頁	F・Nデッキ用 デッキハンガー 680頁	マグネットハンガー 681頁	スーパーEデッキ用 デッキハンガー 683頁	スーパーEデッキ用 ケーブルハンガー 683頁
バインドハンガー (デッキプレート用) 粘着テープ 680頁					

断熱材への先行配線に

バインドハンガー (断熱材用) 684頁	バインドハンガー (断熱材用) 684頁	ケーブルハンガー (断熱材用) 684頁	断熱材用ステップル 685頁	断熱材用サドル 685頁	F・クリップ (断熱材用) 686頁	
ケーブルハンガー (断熱材用) 686頁	GL工法等、 配線空間の 少ない部分に 686頁	ケーブルWホルダー (分割タイプ)接着タイプ 接着 663頁	ケーブルWホルダー 接着タイプ 接着 665頁	ケーブルホルダー-3 接着タイプ 接着 ピン 666頁	ケーブルハンガー (丸型タイプ) 接着 669頁	ケーブルハンガー (コンパクトタイプ) 接着 粘着テープ 690頁

壁面(天井内)への先行配線等に

バインドハンガー (ウレタン吹き付け面用)接着タイプ 接着 686頁	吹き付け面用 ロックバンド台座 ガス式 鋸打機 687頁	ケーブルハンガー (壁面接着タイプ) 接着 669頁	バインドハンガー (丸型タイプ)接着タイプ 接着 スクリュー 釘 669頁	ケーブルハンガー (丸型タイプ) 接着 669頁
---	--	-------------------------------------	--	-----------------------------------

二重天井内へのVVFケーブル等の取り付けに

ケーブルハンガー (型枠用) 釘 691頁	うずまきコブラ2 釘 692頁	うずまきコブラ2 (ダブルタイプ) 釘 692頁	うずまきコブラ 釘 693頁	うずまきコブラ2 (粘着テープタイプ) 粘着テープ 693頁
--------------------------------	-----------------------	-----------------------------------	----------------------	---

その他

ケーブルクリップ (ステンレス製) 678頁 太陽光等へ	ケーブルクリップ 678頁 太陽光等へ	バインドハンガー (差込みタイプ)(コンクリート・PC板用) 688頁 コンクリート面に	ケーブルハンガー (差込みタイプ)(コンクリート・PC板用) 687頁 コンクリート面に	ケーブルハンガー (PC板用) 粘着テープ 687頁 打ち込み用	ケーブルハンガー (支柱ボルト用) 688頁 フリーアクセスフロア内に
------------------------------------	------------------------	--	--	---	---

ケーブルハンガー 689頁 二重床下	ケーブルホルダー-5 (粘着テープタイプ) 粘着テープ 690頁 床面への配線に	F・クリップ ビス 690頁 軽量間柱に	セバケーブルハンガー 691頁 セバボルト用	F・クリップ (セバボルト用) 691頁 セバボルト用	ケーブルハンガー (振れ止め材用) 693頁 振れ止め材用	ケーブルハンガー (仮設用) 694頁 仮設現場に
-----------------------	---	----------------------------	---------------------------	-----------------------------------	-------------------------------------	---------------------------------