

\*2007年4月~2008年3月\*

裏面もご覧下さい。➡

プラスエンド (スクリュー釘付)

サイズ追加 28サイズを追加!

送り配管による感知器等の取り付けに使用します。通常の送りエンドより、エンド内の配線スペースが広くとれます。コネクタの取り付けにより、L・T・X型に配管が可能です。ト口防止シール付き。スクリュー釘付きなので打ち込むだけで固定できます。

2007  
総合カタログ  
P248



CD管用

品番: CDE-28WPGK

入数: 10/袋 (色: グレー色)

PF管用

品番: MFSE-28WPGK

入数: 10/袋 (色: ベージュ色)

(スクリュー釘付)  
写真はサイズ22です。

ケーブル支持具

F・クリップ (3分・M10ボルト兼用)  
(4分・M12)

品種追加

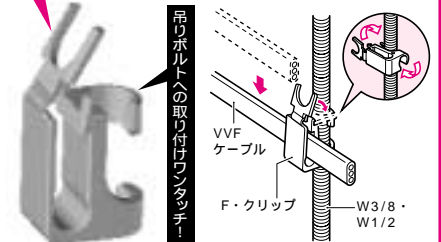
関連品

2007  
総合カタログ  
P403

VVFケーブル1本用  
( $\cdot 1.6 \times 2C \cdot 3C \cdot 2.0 \times 2C \cdot 3C$ )

二重天井等、吊りボルトへのVVFケーブルの取り付け(支持)に使用します。

ケーブル、本体の外れ防止用カバー付



品番: SVC-1A

入数: 10/袋 許容静荷重: 9.8N(1kgf)

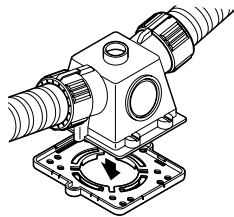
ボルトのネジなし部分には支持できません。

プラスエンド (スクリュー釘なし)

品種追加 デッキプレート等への取り付けに!

デッキプレート台座(CDE-PD)を使用してデッキプレートに簡単に取り付けすることができます。

2007  
総合カタログ  
P248



(釘なしタイプ)  
写真はサイズ22です。

CD管用

品番: CDE-(22,28)WPG

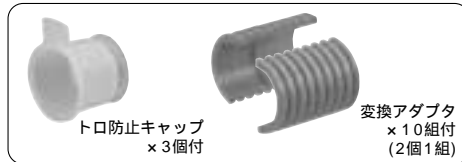
入数: 10/袋 (色: グレー色)

PF管用

品番: MFSE-(22,28)WPG

入数: 10/袋 (色: ベージュ色)

22サイズのみ



ト口防止キャップ  
×3個付

変換アダプタ  
×10組付  
(2個1組)

プラスエンド用 デッキプレート台座

新商品

2007  
総合カタログ  
P248

プラスエンド用

プラスエンドをデッキプレートに取り付ける為の台座です。ケーブルを傷つけません。



品番: CDE-PD

入数: 10/袋

適合ホルソー径(42mm)  
ドリル径(10~13mm)  
デッキプレート厚(~1.6mm)

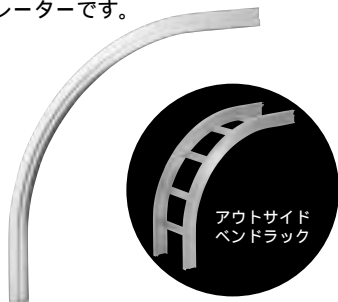
アウトサイドセパレーター

新商品

2007  
総合カタログ  
P912

EGラック55型,100型用

アウトサイドバンドラックに使用するセパレーターです。



アウトサイド  
バンドラック

品番: SRA(55,100)VOR-S(2)

入数: 1 (アルミ製)

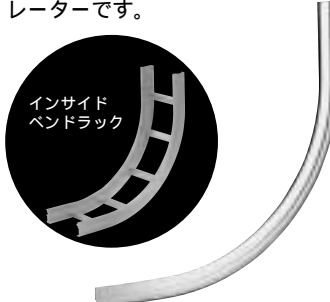
インサイドセパレーター

新商品

2007  
総合カタログ  
P912

EGラック55型,100型用

インサイドバンドラックに使用するセパレーターです。



インサイド  
バンドラック

品番: SRA(55,100)VIR-S(2)

入数: 1 (アルミ製)

Eモール用 コーナージョイント

サイズ追加

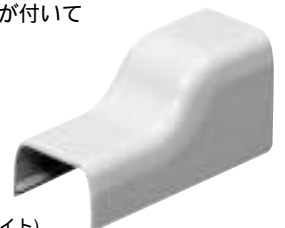
2007  
総合カタログ  
P597

4号用を追加!

Eモールの上から被せるだけで取り付けられます。両サイドに1~4号モール兼用ノックが付いています。

カラー7色

J(ベージュ)  
B(茶)  
W(カベ白)  
G(グレー)  
T(チョコレート)  
M(ミルクホワイト)  
K(ブラック)



品番: EMC-4(J,B,W,G,T,M,K)

入数: 10/袋 ( 基台は付いていません。 )

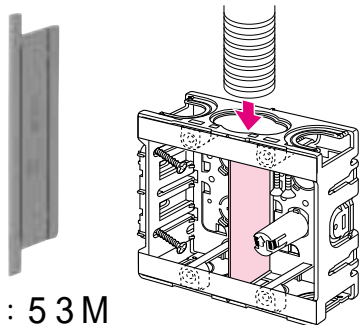
スライドボックス用 仕切板

品種追加

2007  
総合カタログ  
P550

2ヶ用以上のEGスライドボックス用

2ヶ用以上のEGスライドボックス直接配管時に、管が仕切板に当たりません。



品番：53M

入数：10/袋

適合ボックス品番：  
SBE-W(WM), SBE-3W, SBE-4W

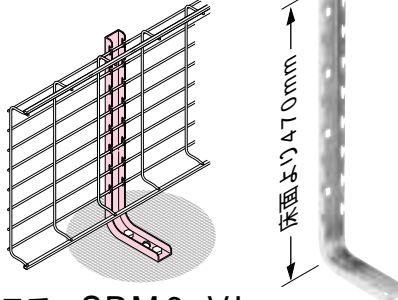
設置き金具 床用

新商品

2007  
総合カタログ  
P950

ミラメッシュ(30・40)用

ミラメッシュを床から支持する場合に使用します。



品番：SRM6-VL

入数：1 ・ 適合ボルト(アンカー)：W3/8(M10)

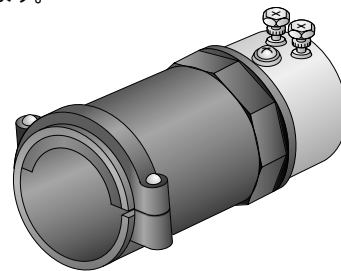
コンビネーションカップリング

品種追加

関連品 2007  
総合カタログ  
P146~151

ミラレックスF ガス管(ねじ無)

ミラレックスFとガス管との接続に使用します。



品番：FESGN-(30,40,50,65,80,100)

入数：1

ウォールボックス

屋根一体型 <ヨコ型>

サイズ追加 WB-14型追加!

常設に適したスッキリデザイン。器具の取り付け位置自在で、取り外し可能な樹脂製基台を採用しています。

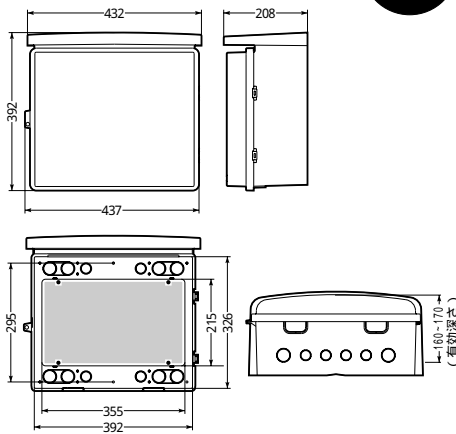


品番：WB-14DM

入数：1 (色：ミルクホワイト)

取付自在板付  
バンド通し穴：裏面(巾10mm)

2007  
総合カタログ  
P820



フリージョイント用 両サドル

サイズ追加

関連品 2007  
総合カタログ  
P750

GK-100型用

サドル内側の突起がフリージョイントの波の谷部に入り、ズレなく固定できます。(色：ミルクホワイト)



品番：GKFS-100M

入数：10/袋

角型地中埋設管 好評発売中!

国土交通省NETIS(新技術情報提供システム)登録製品  
角型地中埋設管 カクフレキ 登録No.CB-060033-A

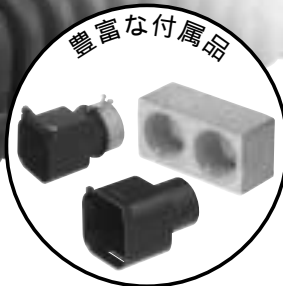
カクフレキ®

角型なので段積みが簡単で、電線類をまとめて収納する電線共同溝として多条布設が容易に行えます。

【内容積の大きさ】 難燃タイプもあります

サイズ	内断面積(mm <sup>2</sup> )	丸型との比較	丸型に換算
30	910	28%UP	34相当
50	2,540	29%UP	57相当
80	6,380	27%UP	90相当
100	10,290	31%UP	115相当
125	16,250	33%UP	144相当

豊富な付属品



長尺対応  
定尺 30m巻・50m巻  
(最大100m巻)

MIRAI  
未来工業株式会社

JIS表示認定工場

本社：大垣市外・輪之内町 〒503-0295  
TEL (0584)68-0008(代) FAX (0584)69-3900

支店：仙台・新潟・東京・名古屋・大阪・福岡・住設部  
工場：札幌・山形・茨城第1・茨城第2・茨城第3・大垣・養老・熊本第1・熊本第2  
営業所：札幌・旭川・盛岡・仙台・郡山・新潟・松本・北陸・水戸・弘前・東京・千葉  
横浜・静岡・名古屋・鈴鹿・大垣・大阪・神戸・高松・松山・広島・福岡・大分  
長崎・熊本・鹿児島・沖縄

ミライ・インターネットホームページ <http://www.mirai.co.jp>