



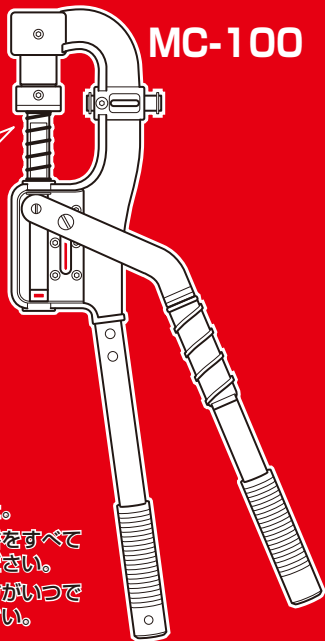
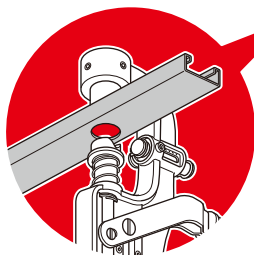
保管用

天井下地部材穴あけ工具

軽天スタッドパンチ

取扱説明書

MC-100





- お買い上げありがとうございました。
- ご使用になる前に、この取扱説明書をすべてよくお読みのうえ正しくご使用ください。
- この取扱説明書は、お使いになる方がいつでも見られる所に必ず保管してください。

MIRA
△ 未来工業株式会社

安全上のご注意

- ご使用前に、この「安全上のご注意」すべてをよくお読みのうえ、指示に従って正しくご使用ください。
- 注意事項は「△ 警告」・「△ 注意」に区分しています。

 警告	誤った取扱いをすると、使用者が死亡または重傷を負う可能性が想定される内容のご注意です。
 注意	誤った取扱いをすると、使用者が傷害を負う可能性が想定される場合、および物的損害のみの発生が想定される内容のご注意です。

なお「△ 注意」に記載した事項でも、状況によっては重大な結果に結び付く可能性があります。いずれも安全に関する重要な内容を記載していますので、必ず守ってください。

- この取扱説明書は、お使いになる方がいつでも見られる所に、必ず保管してください。

警告

- 穴あけ作業時は、ヘルメット・保護メガネなどの保護具を必ず着用して下さい。又、周辺の作業者にも十分注意して作業を行って下さい。
※穴あけした破片が落下し、けがをする危険があります。
- 穴あけした材料の端面に触れる場合は、保護手袋を着用して下さい。
※端面には鋭利なバリが発生し、直接手指で触れると負傷する危険があります。

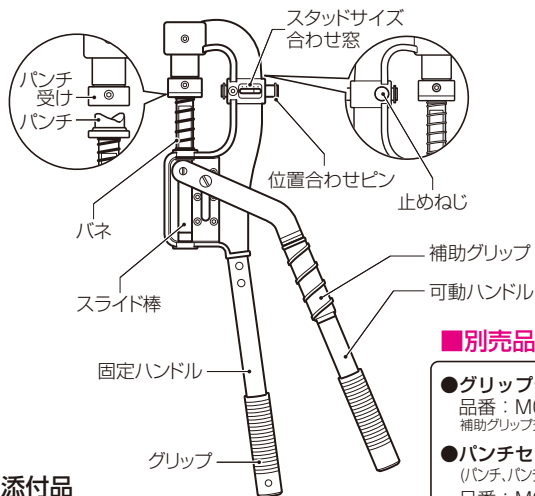
ご注意

- 高所での作業は落下防止対策を実施して作業をしてください。
- この取扱説明書に表示された対象材以外の穴あけや、穴あけ以外の用途に使用されますと工具の破損や思わぬ事故の原因となりますので指定以外の用途には、使用しないでください。
- 穴あけした天井下地材への補強を必ず行なってください。
- スタッドパンチのハンドルに延長パイプを取り付ける等の改造をすることは工具の破損につながりますので絶対にしないでください。
- スタッドパンチに損傷のある状態では使用しないでください。使用の前には各部のねじの緩み、磨耗、曲がり、欠損、異物の付着等がないかを必ず点検してください。
- 雨のかかる場所に放置及び保管しないでください。

各部の名称・適用・別売品

仕様

- スタッドパンチ穴：φ31mm
- 適用：
 - ・ダブル野ぶち(19形、25形)、
 - ・スタッド(サイズ65、75、90、100)、
 - ・ランナー(サイズ50、65、75、90、100)※厚さ0.8mm以下の鋼材にのみご使用ください。
※JIS規格外の下地材には使用できない場合もあります。
※ステンレス鋼や、角スタッドにはご使用できません。
- 重量：約2.5kg
- 適合ブッシング：通線ブッシング(軽天用)(PBZ-26K)



別売品

- グリップテープ
品番：MC-110K
補助グリップ交換用
- パンチセット
(パンチ、パンチ受け交換用)
品番：MC-28P
通線ブッシング(PBZ-24K)用
品番：MC-31P
通線ブッシング(PBZ-26K)用

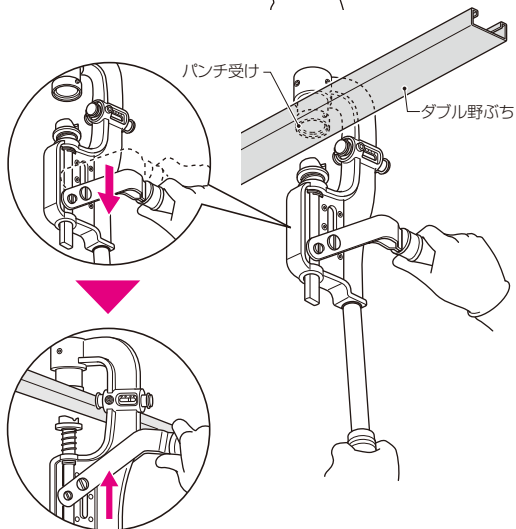
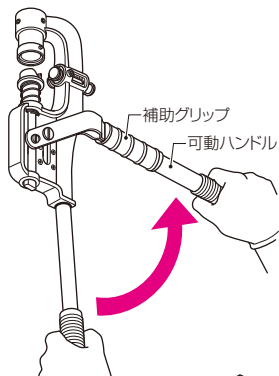
添付品



通線ブッシング(軽天用)
(品番：PBZ-26K) 1袋(5個入)

使用方法(穴あけ方法)

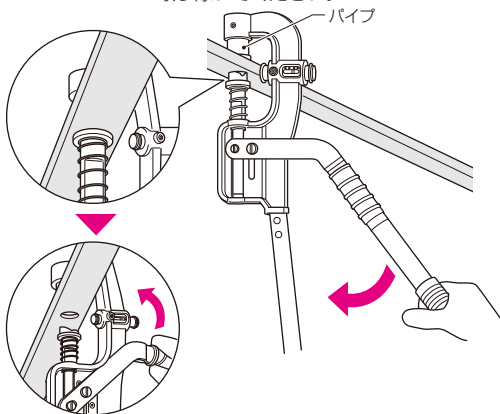
- ①可動ハンドルを全開(90°)に開きます。
- ②補助グリップを持ち、ハンドルを下にスライドさせ、パンチ部を全開させた状態で野ぶち上部にパンチ受けをはめ込みます。
- ③補助グリップを上に戻し、野ぶちをはさみ込みます。



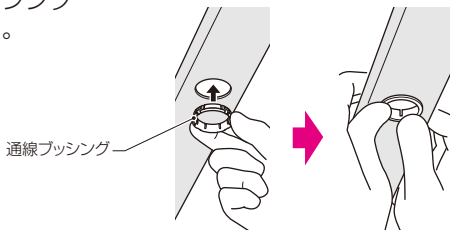
使用方法(穴あけ方法)

- ④可動ハンドルをゆっくり閉じ、下穴をあけます。
- ⑤下穴が開いたら補助グリップを持ち、ハンドルを下にスライドさせ、パンチ部を全開状態で野ぶちから取り外します。

※抜いた野ぶちがパイプの中に残ったら取り除いてください。



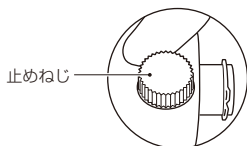
- ⑥下穴に通線ブッシングをはめ込みます。



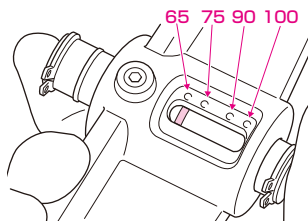
使用方法(穴あけ方法)(スタッド編)

〈スタッドのセンターに穴あけができます〉

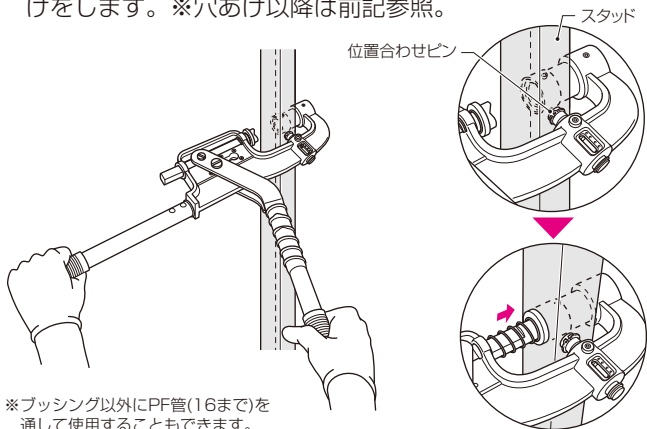
- ①スタッドパンチの止めねじを緩め、位置合わせピンをスタッドサイズが目盛りに合わせて、止めねじを締めます。



- ランナーにも穴あけができます。
※位置合わせピンを100の目盛位置まで拡げてご使用ください。



- ②スタッドパンチのパンチ部を全開状態にし、スタッドパンチを水平に持ちながらスタッドにパンチ受けをはめ込み、位置合わせピンがスタッドの側面に当たるようにし、穴あけをします。※穴あけ以降は前記参照。



※プッシング以外にPF管(16まで)を通して使用することもできます。

使用方法(パンチの交換)

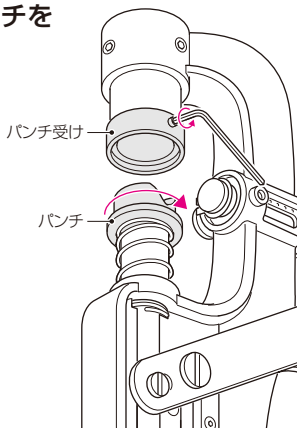
抜き味がわるくなったらパンチを交換してください。

〈パンチ受けの交換〉

- 可動ハンドルを全開(90°)に開き、セット品付属の六角レンチでボルトを緩め、取り外し交換します。

〈パンチの交換〉

- パンチを反時計まわりに回し取り外し交換します。



(ご注意)

- パンチ交換時は安全確保のため、保護手袋、安全帽、保護眼鏡等を着用してください。

※ご不明な点や修理を依頼されるときは、お買い上げの販売店又は、弊社営業窓口までお問い合わせください。



未来工業株式会社

住 所：岐阜県安八郡輪之内町楡保1695-1 〒503-0201

TEL：(0584)68-0008(代)

連絡先：営業管理課

4081SM