



# ミライ

## MC-50W

天井下地部材用  
ブッシング圧入工具

# ブッシング パンチ

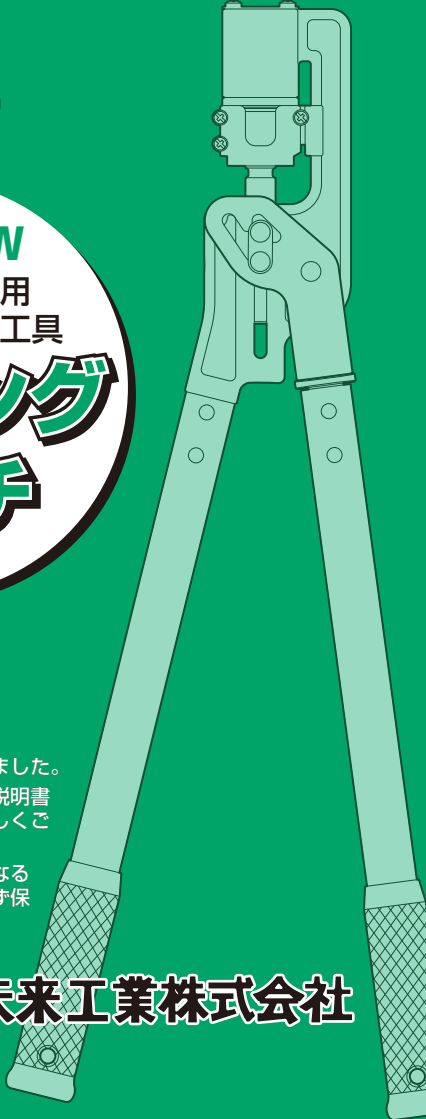
## 取扱説明書

- お買い上げありがとうございました。
- ご使用になる前に、この取扱説明書をすべてよくお読みのうえ正しくご使用ください。
- この取扱説明書は、お使いになる方がいつでも見られる所に必ず保管してください。

保管用





# 未来工業株式会社



# 安全上のご注意

- ご使用前に、この「安全上のご注意」すべてをよくお読みのうえ、指示に従って正しくご使用ください。
- 注意事項は「⚠警告」・「⚠注意」に区分しています。

 <b>警告</b>	誤った取扱いをすると、使用者が死亡または重傷を負う可能性が想定される内容のご注意です。
 <b>注意</b>	誤った取扱いをすると、使用者が傷害を負う可能性が想定される場合、および物的損害のみの発生が想定される内容のご注意です。

なお「⚠注意」に記載した事項でも、状況によっては重大な結果に結びつく可能性があります。いずれも安全に関する重要な内容を記載していますので、必ず守ってください。

- この取扱説明書は、お使いになる方がいつでも見られる所に、必ず保管してください。

## ⚠警告

- 作業時は、ヘルメット・保護メガネ、保護手袋などの保護具を必ず着用してください。又、周辺の作業者にも十分注意して作業を行ってください。  
※穴あけした破片が落下し、けがをする危険があります。

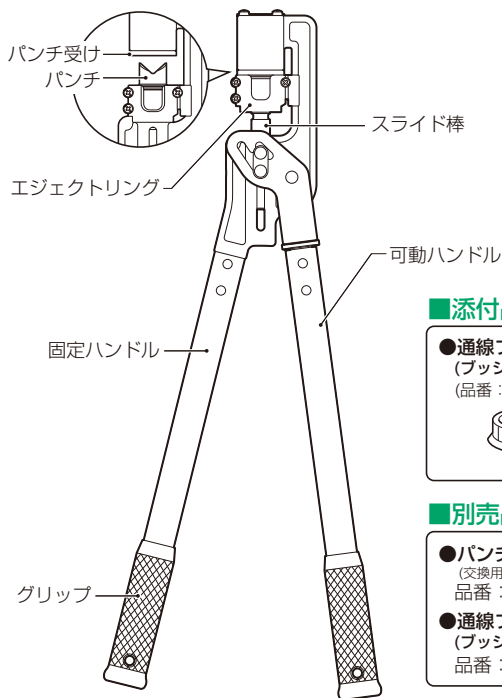
## ご注意

- 高所での作業は落下防止対策を実施して作業をしてください。
- この取扱説明書に表示された対象材以外の用途に使用されますと、工具の破損や思わぬ事故の原因となりますので指定以外の用途には、使用しないでください。
- ブッシングを取り付けた天井下地材への補強を必ず行なってください。
- ブッシングパンチのハンドルに延長パイプを取り付ける等の改造をすることは工具の破損につながりますので絶対にしないでください。
- ブッシングパンチに損傷のある状態では使用しないでください。使用前には各部のねじの緩み、磨耗、曲がり、欠損、異物の付着等がないかを必ず点検してください。
- 雨のかかる場所に放置及び保管しないでください。

# 各部の名称・適用

## 仕様

- パンチ穴：φ22mm
- 適用：ダブルバー(CW-19)専用
- 適合ブッシング：通線ブッシング(ブッシングパンチ用)  
(品番：MBZ-22W)
- 重量：1.5kg



## 添付品

- 通線ブッシング  
(ブッシングパンチ用)  
(品番：MBZ-22W)



5個付

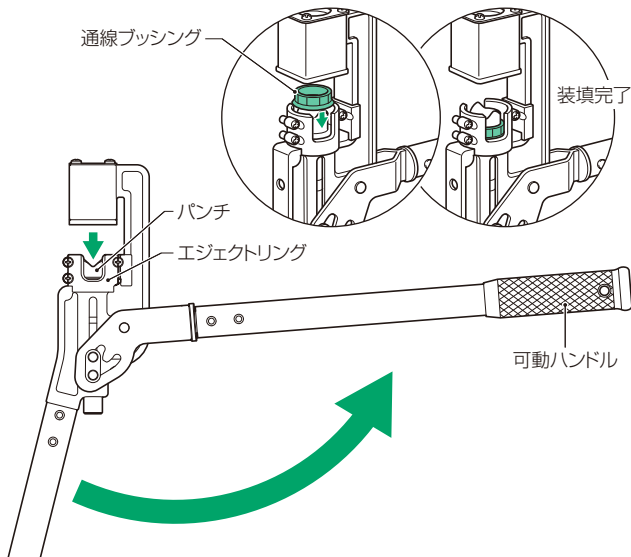
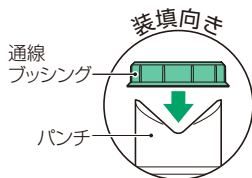
## 別売品

- パンチセット  
(交換用パンチ)  
品番：MC-22PE
- 通線ブッシング  
(ブッシングパンチ用)  
品番：MBZ-22W

# 使用方法(ブッシングの装填方法)

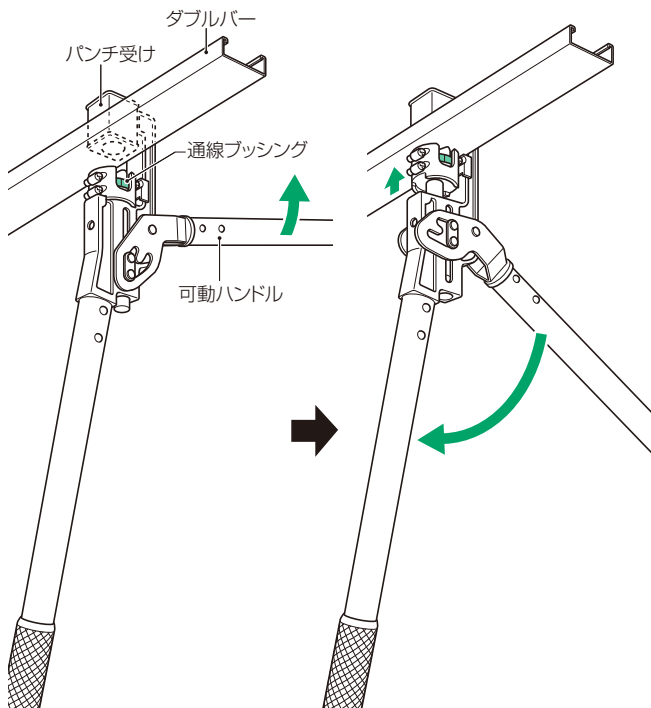
- ①可動ハンドルを全開に開き、パンチ、エジェクトリングをさげます。
- ②通線ブッシングをエジェクトリングに装填します。  
※パンチの先端で手等負傷しないよう注意してください。

※通線ブッシングの向きに注意してください。天地逆に装填しますと、穴あけした際にダブルバーに取り付かなくなります。



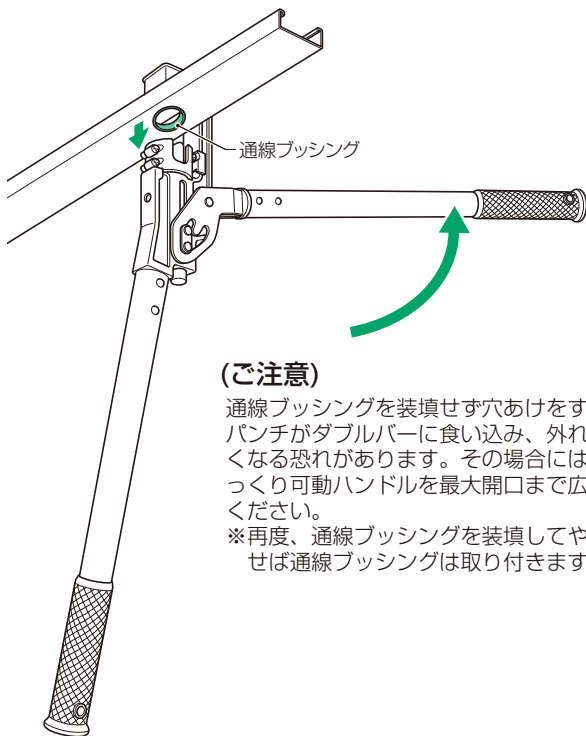
## 使用方法(ブッシング圧入方法)

- ①可動ハンドルを全開させた状態でダブルバー上部にパンチ受けをはめ込みます。
- ②可動ハンドルをゆっくり閉じ、ダブルバーに穴をあけます。穴あけと同時に通線ブッシングも取り付けます。



## 使用方法(ブッシング圧入方法)

- ③可動ハンドルを全開にし、パンチ部をダブルバーから取り外します。



### (ご注意)

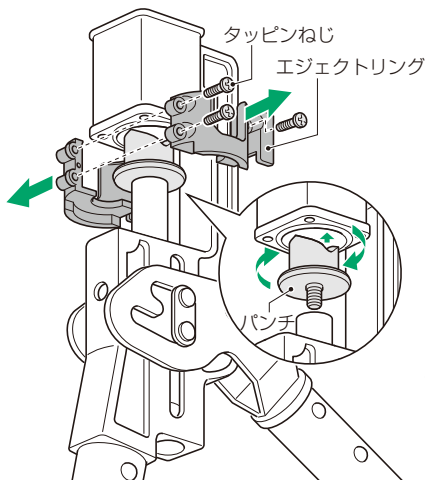
通線ブッシングを装填せず穴あけをすると、パンチがダブルバーに食い込み、外れにくくなる恐れがあります。その場合には、ゆっくり可動ハンドルを最大開口まで広げてください。

※再度、通線ブッシングを装填してやり直せば通線ブッシングは取り付けます。

# パンチの交換

抜き味が悪くなったらパンチを交換してください。

- ①(+ドライバー)でねじを外し、エジェクトリングを外した後、パンチを回して本体から外します。
- ②各々新しい部品と交換します。  
※エジェクトリングはパンチを挟み込むように取り付けます。



## ●パンチセット

(パンチ ×1個)  
(エジェクトリング×1組)  
(タッピンねじ ×3個)

品番：MC-22PE

## ご注意

- パンチ交換時は安全確保のため、保護手袋、安全帽、保護眼鏡等を着用してください。

※ご不明な点や修理を依頼されるときは、お買い上げの  
販売店又は、弊社営業窓口までお問い合わせください。



# 未来工業株式会社

住所：岐阜県安八郡輪之内町楡俣1695-1 〒503-0201  
TEL：(0584)68-0008(代)連絡先：営業管理課