

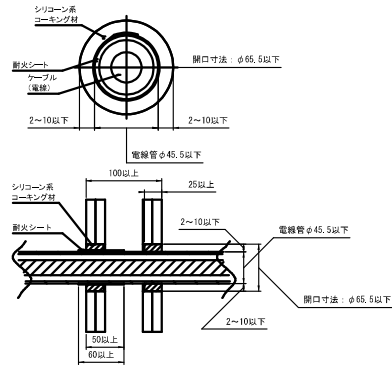
防火部材 標準施工図(電気・給排水設備 耐火シート) - 未来工業株式会社 -

(単位寸法:mm)

電気配管貫通(中空壁・丸穴)

共住区画

品名:耐火シート、品番:MTKB-S 認定番号:PS060WL-0731 評定番号:KK26-004号

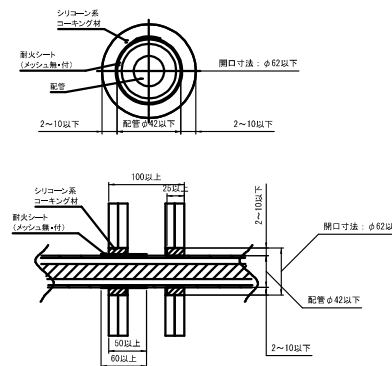


構造:中空壁 100以上

給排水配管貫通(中空壁・丸穴)

共住区画

品名:耐火シート、品番:MTKB-S 認定番号:PS060WL-0565 評定番号:KK25-003号

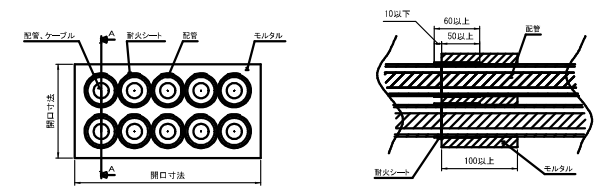


構造:中空壁 100以上

電気・給排水配管貫通(壁・矩形)

共住区画

品名:耐火シート、品番:MTKB-S 認定番号:PS060WL-0599 評定番号:KK25-004号

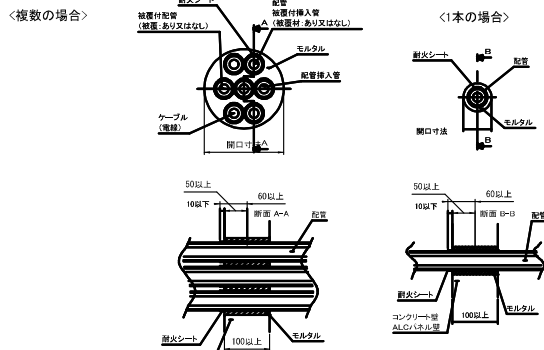


構造:中空壁 100以上

電気・給排水配管貫通(壁・丸穴)

共住区画

品名:耐火シート、品番:MTKB-S 認定番号:PS060WL-0599 評定番号:KK25-004号

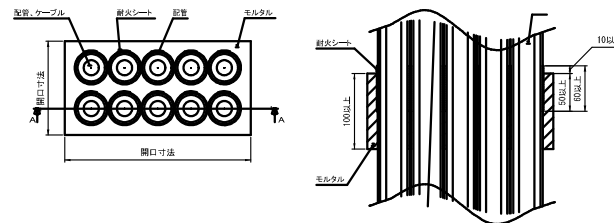


構造:壁 100以上

電気・給排水配管貫通(壁・矩形)

共住区画

品名:耐火シート、品番:MTKB-S 認定番号:PS060FL-0594 評定番号:KK25-005号

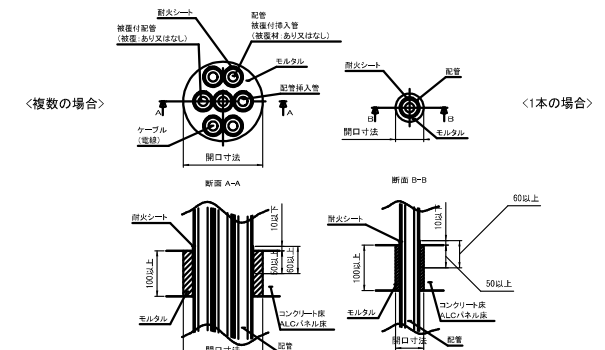


構造:床 100以上

電気・給排水配管貫通(壁・矩形)

共住区画

品名:耐火シート、品番:MTKB-S 認定番号:PS060FL-0594 評定番号:KK25-005号



構造:床 100以上