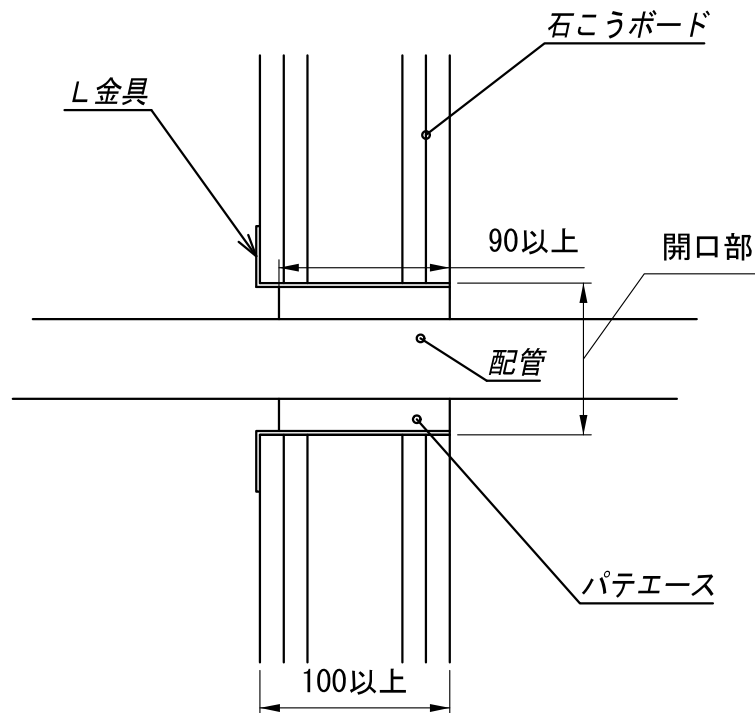
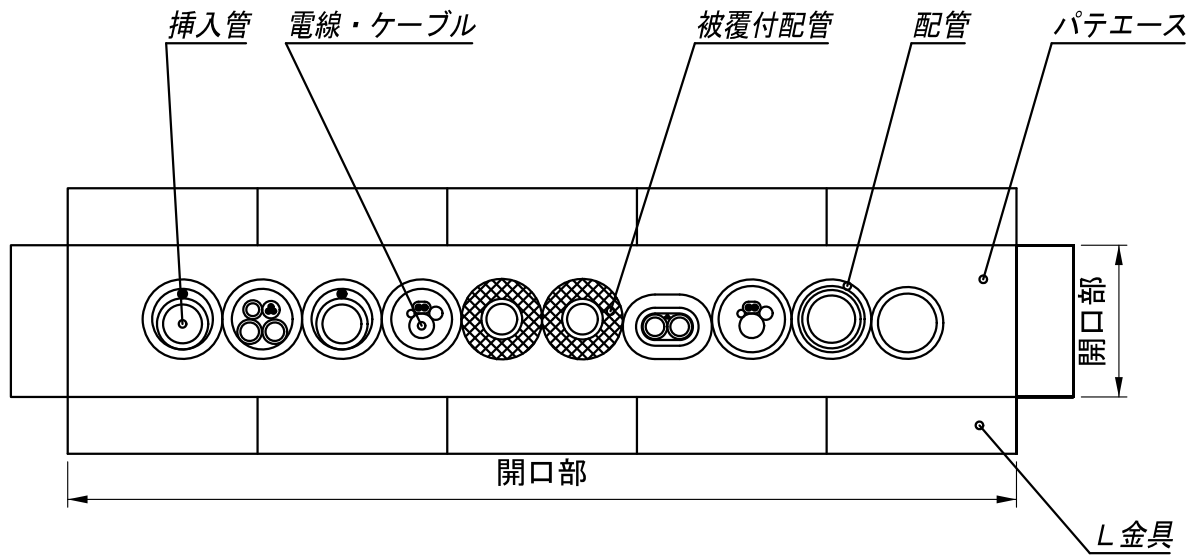


標準施工図

国土交通大臣認定

PS060WL-0461



製品仕様図

尺度	品名	タイカブラック・パテエース MTKB-A 中空壁／標準施工図 (ケーブル・電線管・給排水管)
第三角法	図番	B046140A-1

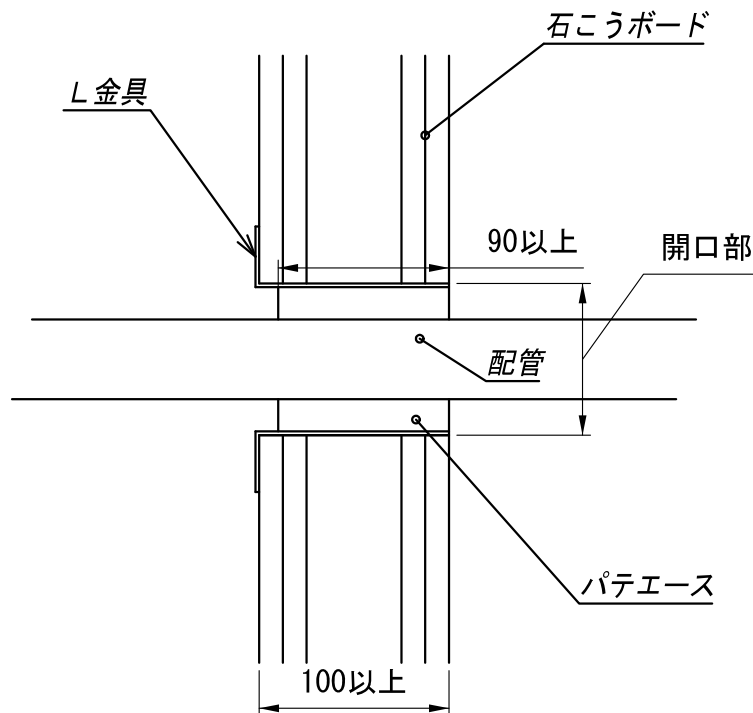
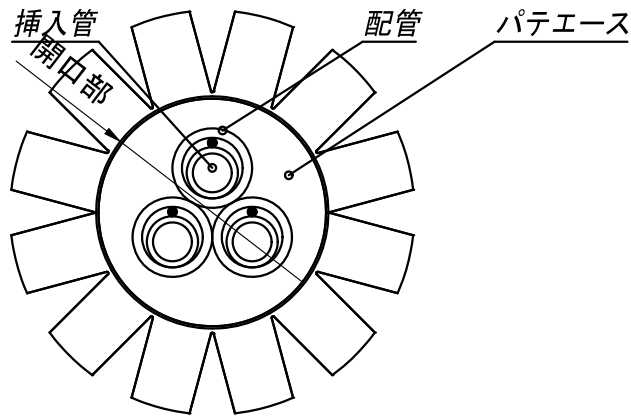
2) 製品のご使用は、所轄行政機関にご確認ください。
注1) 「認定書」の仕様に基づき、正しく施工してください。

未来工業株式会社

標準施工図

国土交通大臣認定

PS060WL-0461



製品仕様図

尺度	品名	タイカブラック・パテエース MTKB-A 中空壁標準施工図 (ケーブル・電線管・給排水管)
第三角法	図番	B046140A-2

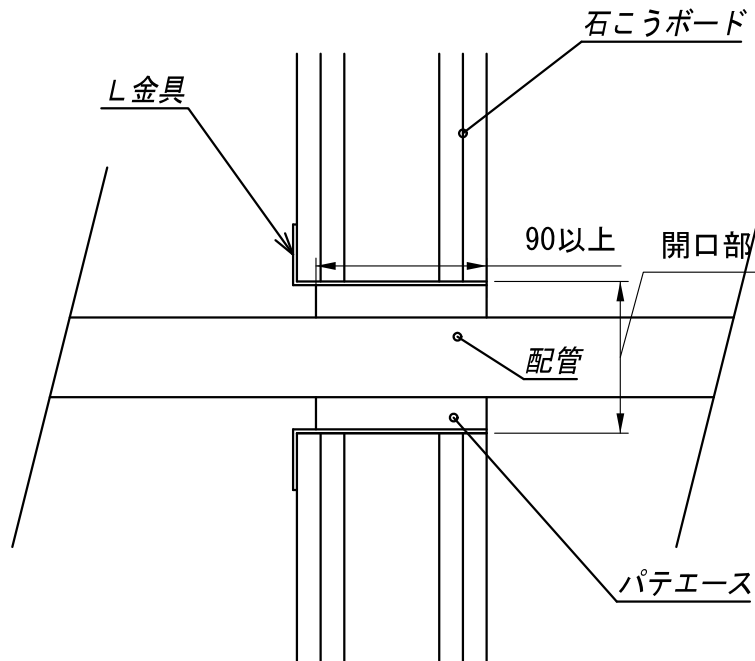
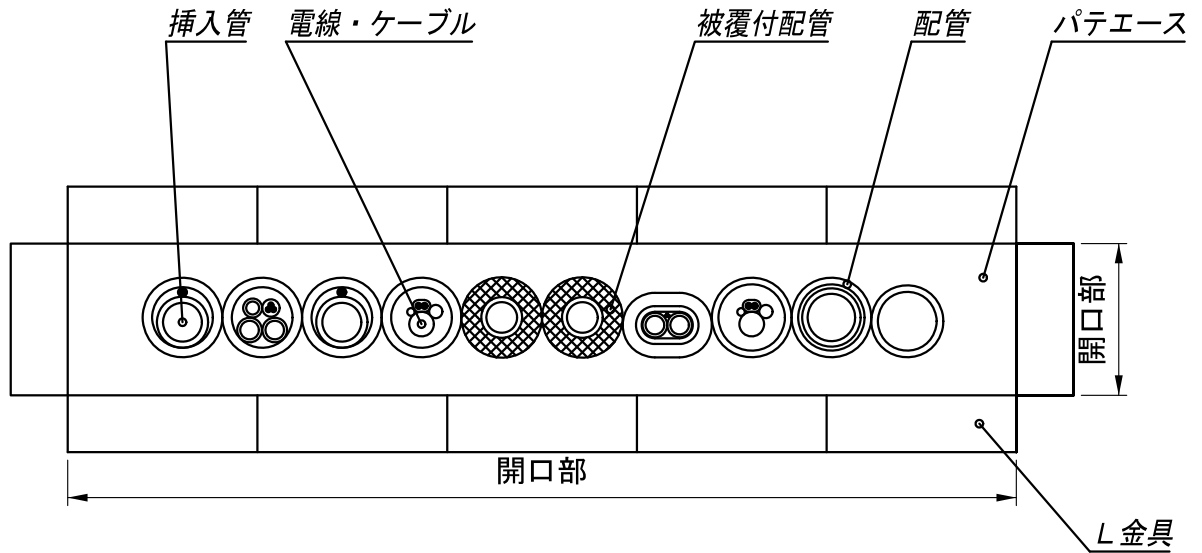
2) 製品のご使用は、所轄行政機関にご確認ください。
注1) 「認定書」の仕様に基づき、正しく施工してください。

未来工業株式会社

標準施工図

(一財) 日本消防設備安全センター性能評定 (共住区画)

KK22-004号



製品仕様図		
尺度	品名	タイカブラック・パテエース MTKB-A 中空壁/標準施工図 (ケーブル・電線管・給排水管)
第三角法	図番	B046140A-3

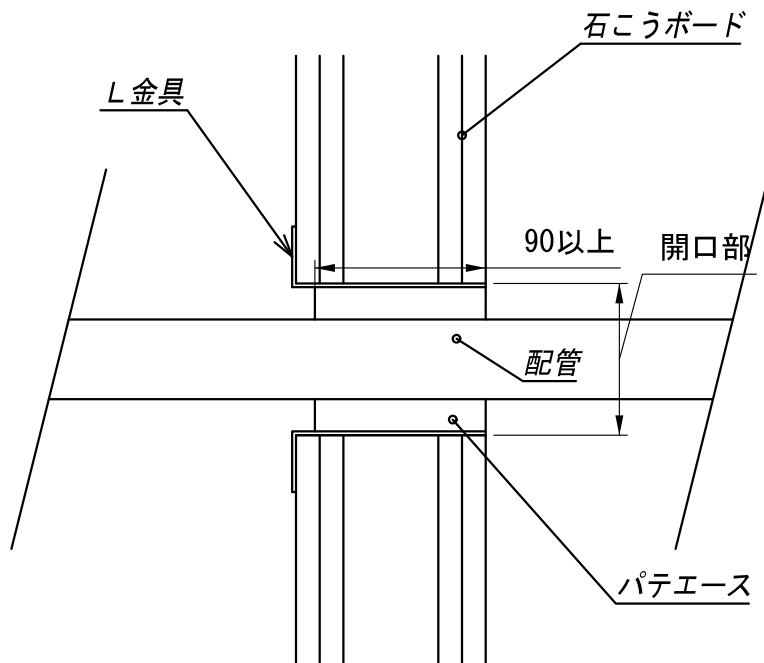
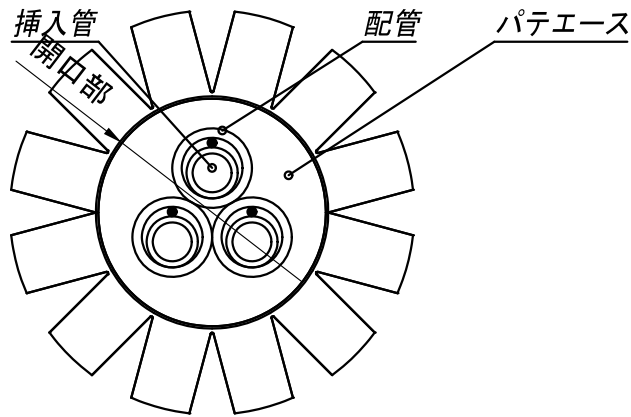
2) 製品のご使用は、所轄行政機関にご確認ください。
注1) 「評定書」の仕様に基づき、正しく施工してください。

未来工業株式会社

標準施工図

(一財) 日本消防設備安全センター性能評定 (共住区画)

KK22-004号



製品仕様図

尺度	品名	タイカブラック・パテエース MTKB-A 中空壁標準施工図 (ケーブル・電線管・給排水管)
第三角法	図番	B046140A-4

2) 製品のご使用は、所轄行政機関にご確認ください。

注1) 「評定書」の仕様に基づき、正しく施工してください。

未来工業株式会社