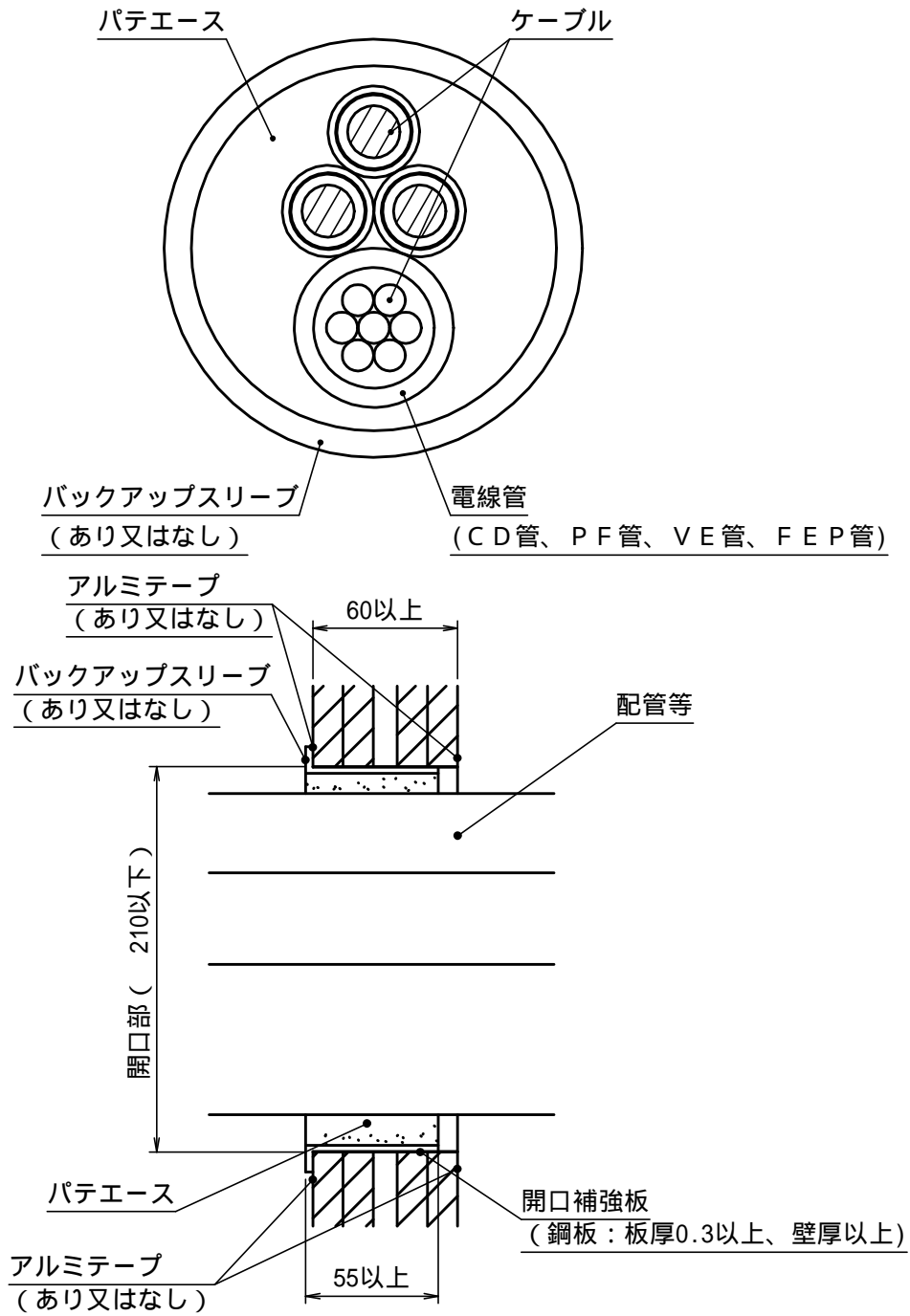


標準施工図

国土交通大臣認定

PS060WL-0887



製品仕様図

尺度	品	タイカブラック・パテエース
1/3	名	MTKB-A 中空壁 / 標準施工図 (ケーブル・電線管)
第三角法	図番	DK33282A

2) 製品のご使用は、所轄行政機関にご確認ください。

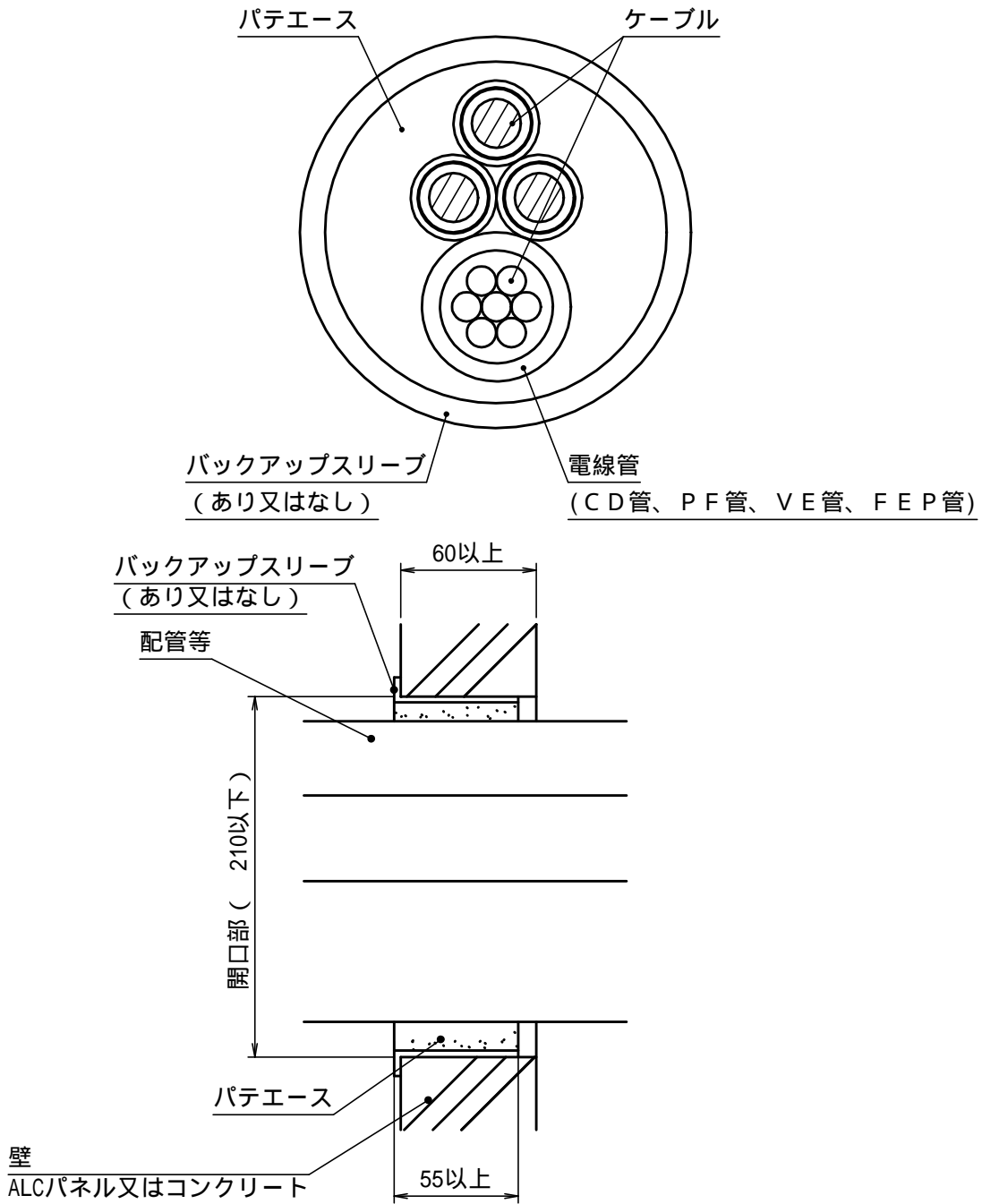
注1) 「認定書」の仕様に基づき、正しく施工してください。

未来工業株式会社

標準施工図

国土交通大臣認定

PS060WL-0887



製品仕様図

尺度	品名	タイカブラック・パテエース
1/3		MTKB-A 壁ノ標準施工図 (ケーブル・電線管)
第三角法	図番	DK33283A

2) 製品のご使用は、所轄行政機関にご確認ください。

注1) 「認定書」の仕様に基づき、正しく施工してください。

未来工業株式会社