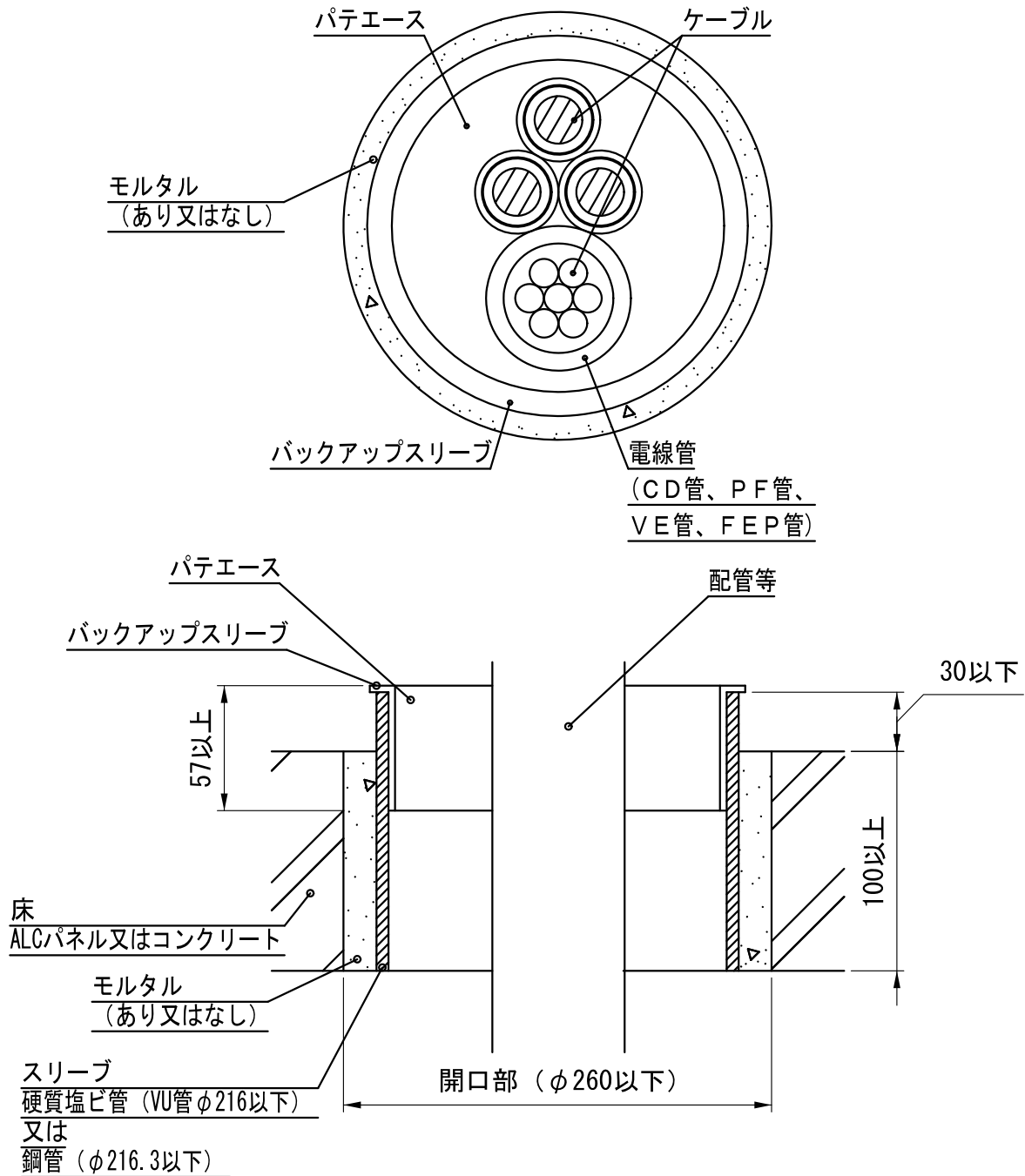


標準施工図

国土交通大臣認定

PS060FL-0759



製品仕様図

尺度	品	パテエース(丸穴キット)
1/3	名	MTKB-AC
第三角法	図番	B075940A-3

未来工業株式会社

2) 製品のご使用は、所轄行政機関にご確認ください。

注1) 「認定書」の仕様に基づき、正しく施工してください。