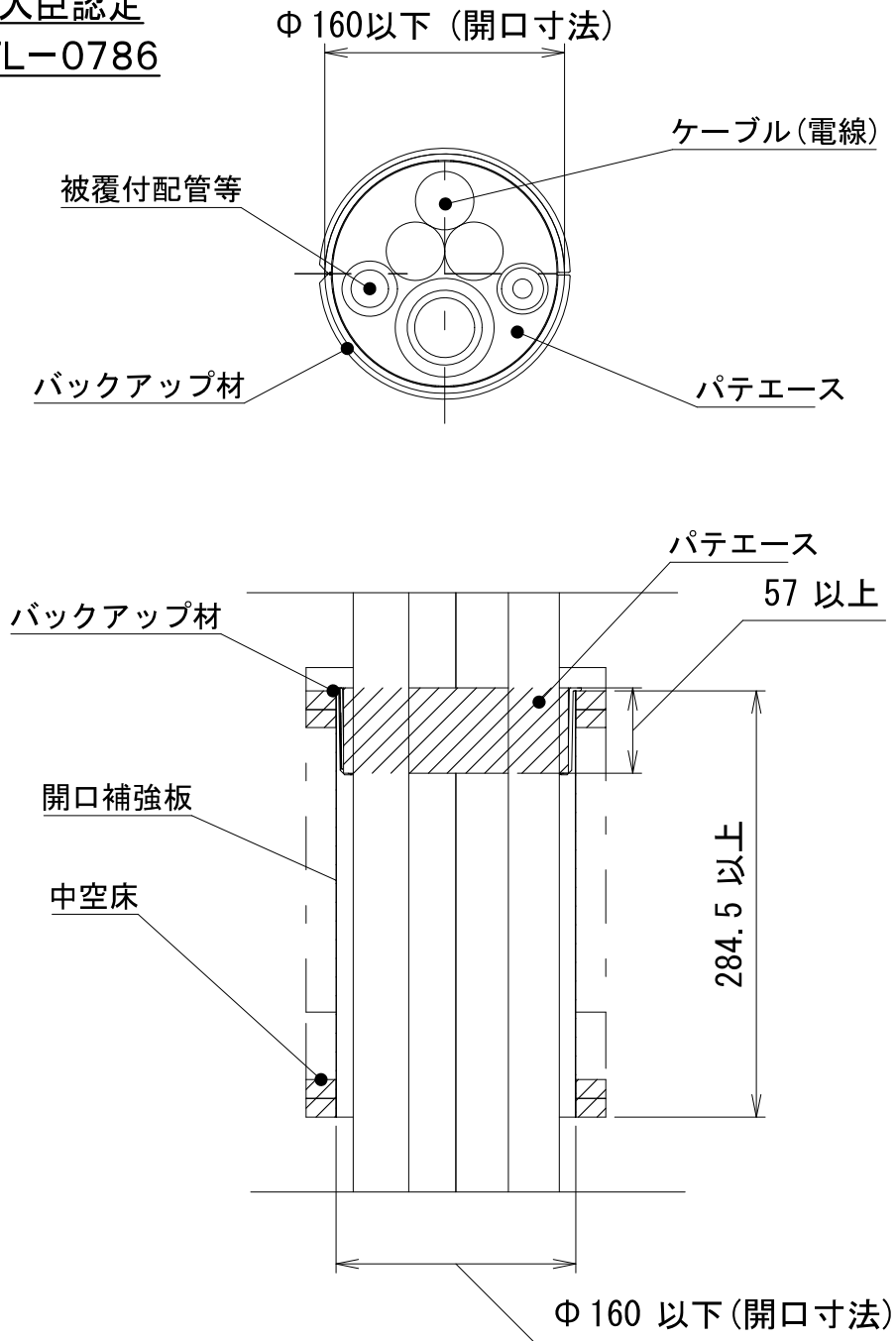


標準施工図

国土交通大臣認定
PS060FL-0786



製品仕様図		
尺度	品名	パテエース(丸穴キット)
(/)		MTKB-AC
第三角法	図番	B078640A-1

2) 製品のご使用は、所轄行政機関にご確認ください。
注1)「認定書」の仕様に基づき、正しく施工してください。

未来工業株式会社