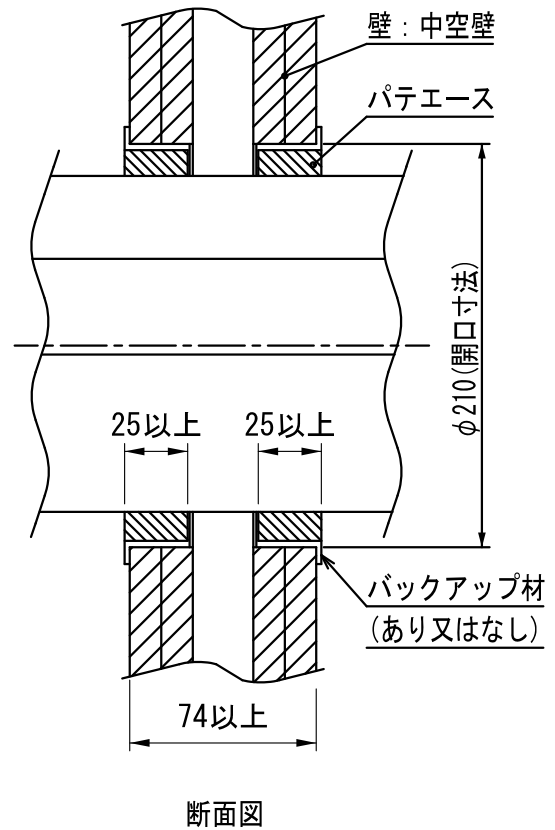
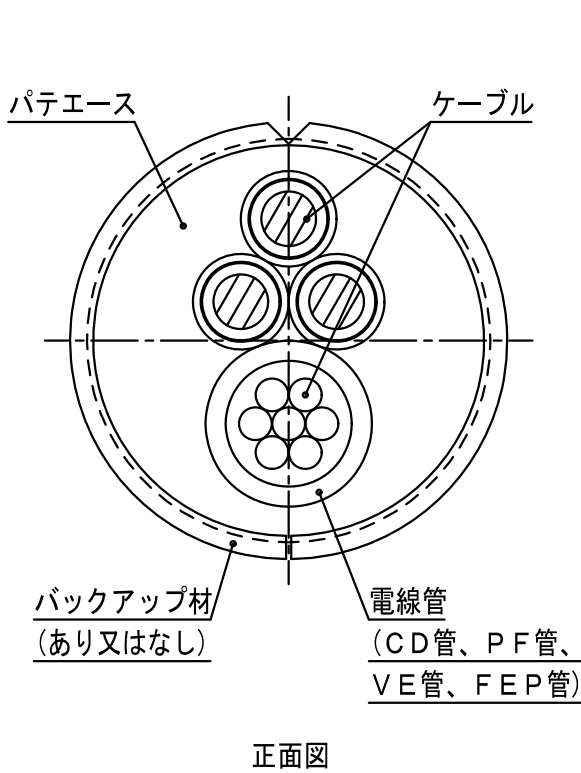


標準施工図

国土交通大臣認定

PS045WL-0832



製品仕様図

尺度	品名	パテエース(丸穴キットW)
1/3	品名	MTKB-ACW_
第三角法	図番	B083240A-1

未来工業株式会社

- 3) 製品のご使用は、所轄行政機関にご確認ください。
- 2) 「認定書」の仕様に基づき、正しく施工してください。
- 注1) 図は貫通の一例です。