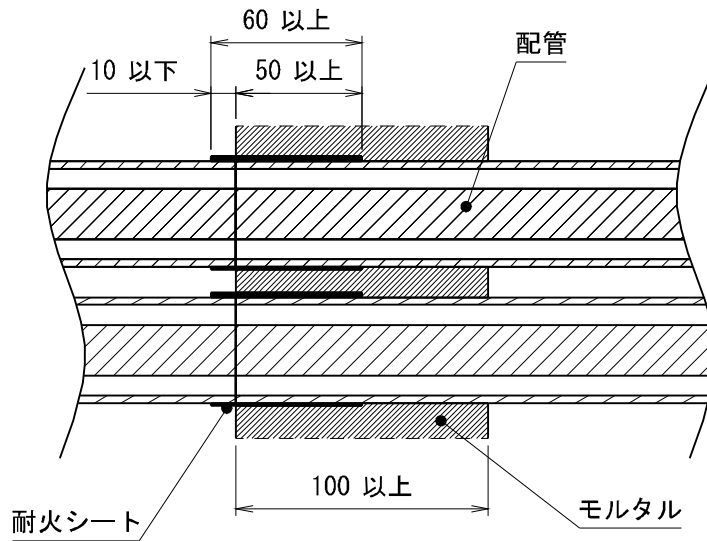
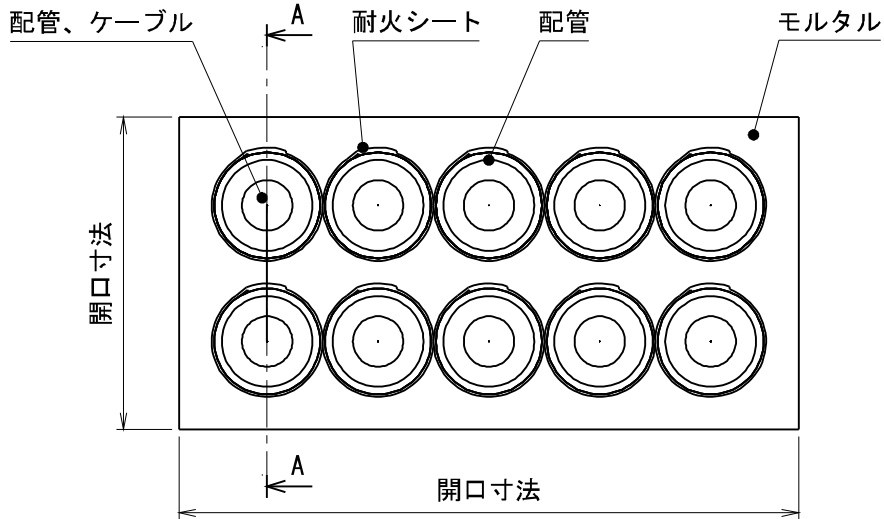


標準施工図

国土交通大臣認定：PS060WL-0599

日本消防設備安全センター認定：KK25-004号



製品仕様図

尺度	品名	タイカブラック 耐火シート
/		MTKB-S15、S18(メッシュ無)
(/)		MTKB-S15M、S18M(メッシュ付)
第三角法	図番	DK31483A3

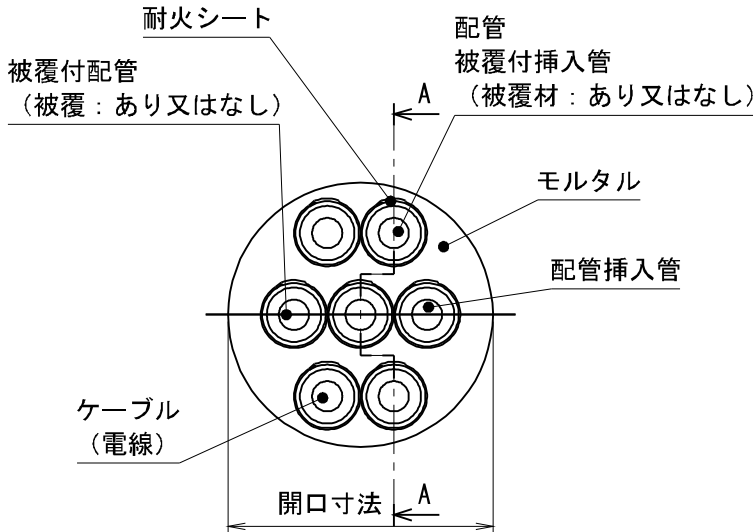
未来工業株式会社

標準施工図

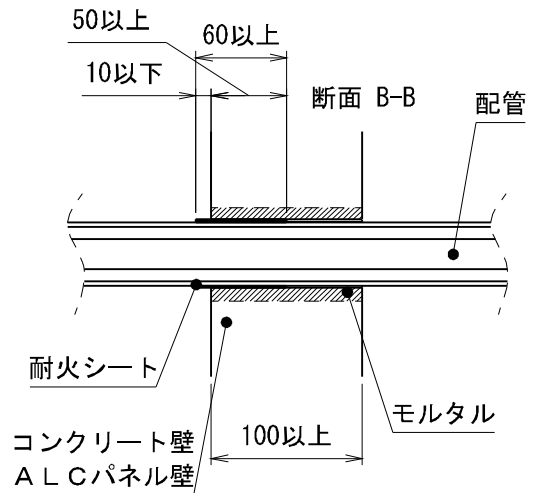
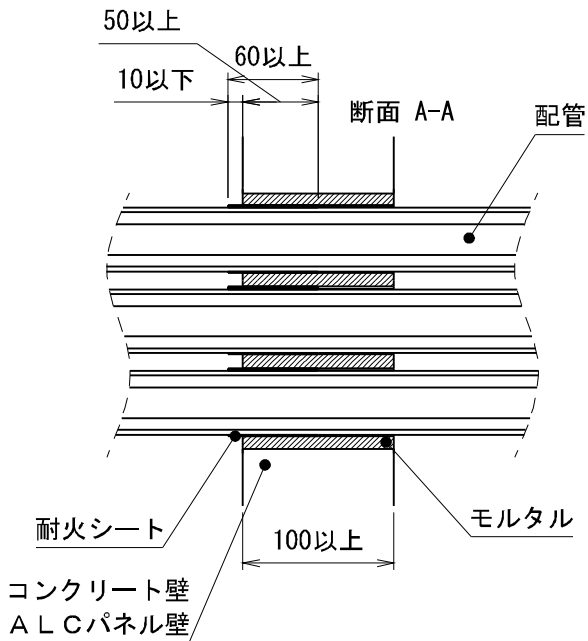
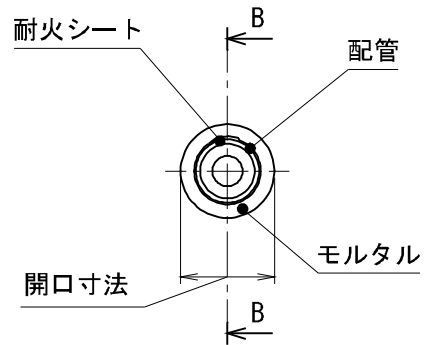
国土交通大臣認定：PS060WL-0599

日本消防設備安全センター認定：KK25-004号

〈複数の場合〉



〈1本の場合〉



製品仕様図

尺度	品名	タイカブラック 耐火シート
/		MTKB-S15、S18(メッシュ無)
(/)		MTKB-S15M、S18M(メッシュ付)
第三角法	図番	DK31485A3

未来工業株式会社