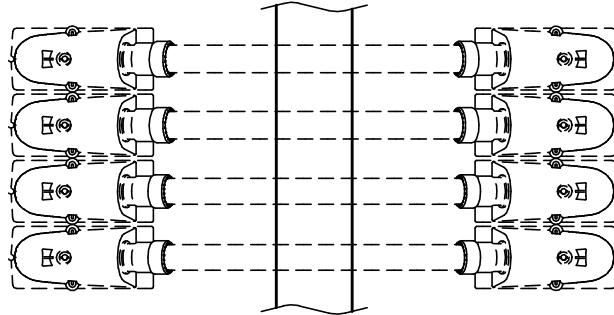
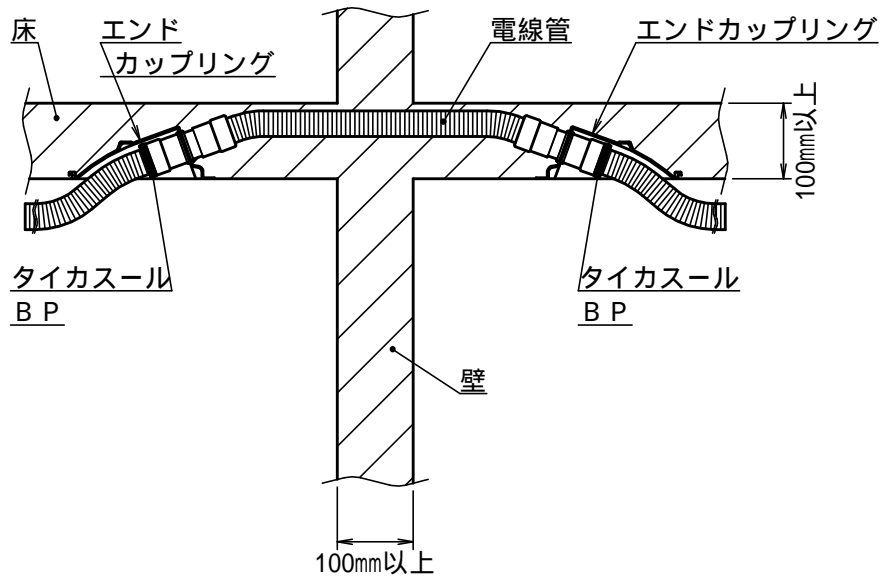


# 標準施工図

(一財)日本消防設備安全センター性能評定  
KK29-033号



平面図



断面図

端部附属品を用いる場合

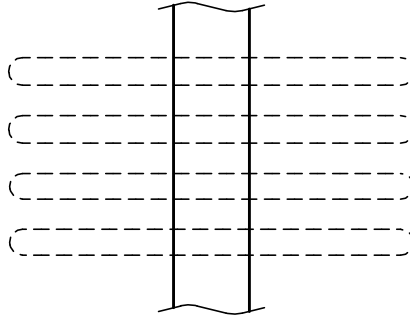
製品仕様図		
尺度	品名	タイカスールBP
1 / 10		MTKS - BP (連続配管)
第三角法	図番	DK22488A

2) 製品のご使用は、所轄行政機関にご確認ください。  
注1) 「評定書」の仕様に基づき、正しく施工してください。

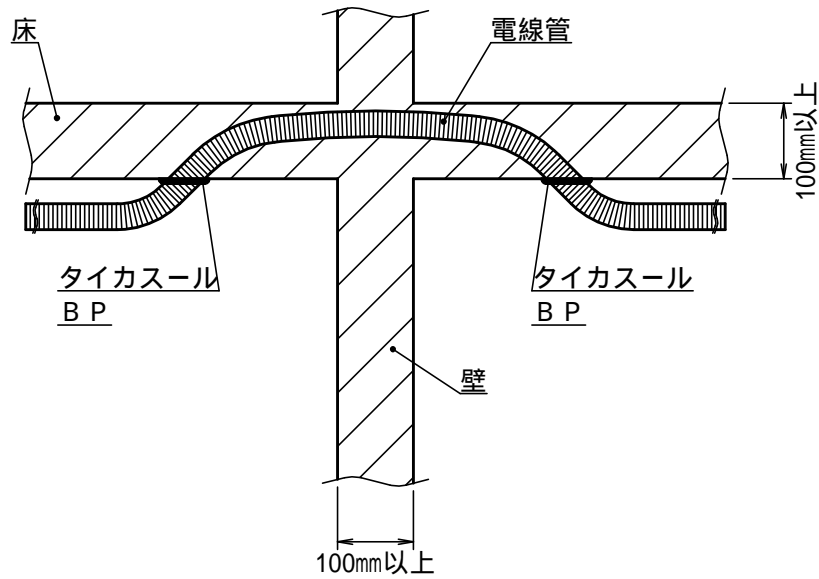
**未来工業株式会社**

# 標準施工図

(一財)日本消防設備安全センター性能評価  
 KK29-033号



平面図



断面図

端部附属品を用いない場合

製品仕様図		
尺度	品名	タイカスールBP
1 / 10		MTKS - BP (連続配管)
第三角法	図番	DK22489A

2) 製品のご使用は、所轄行政機関にご確認ください。  
 注1) 「評価書」の仕様に基づき、正しく施工してください。

**未来工業株式会社**