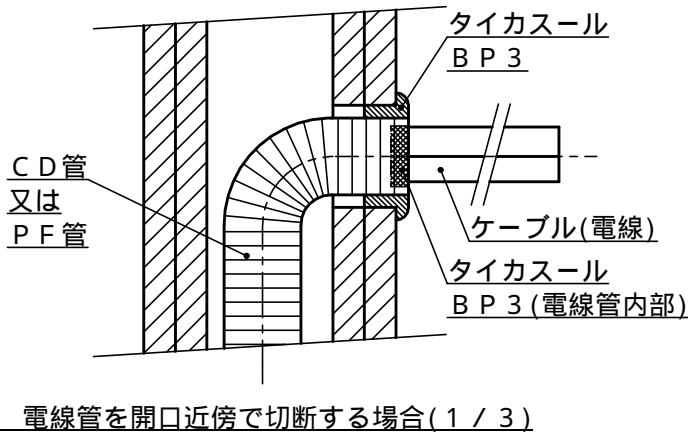
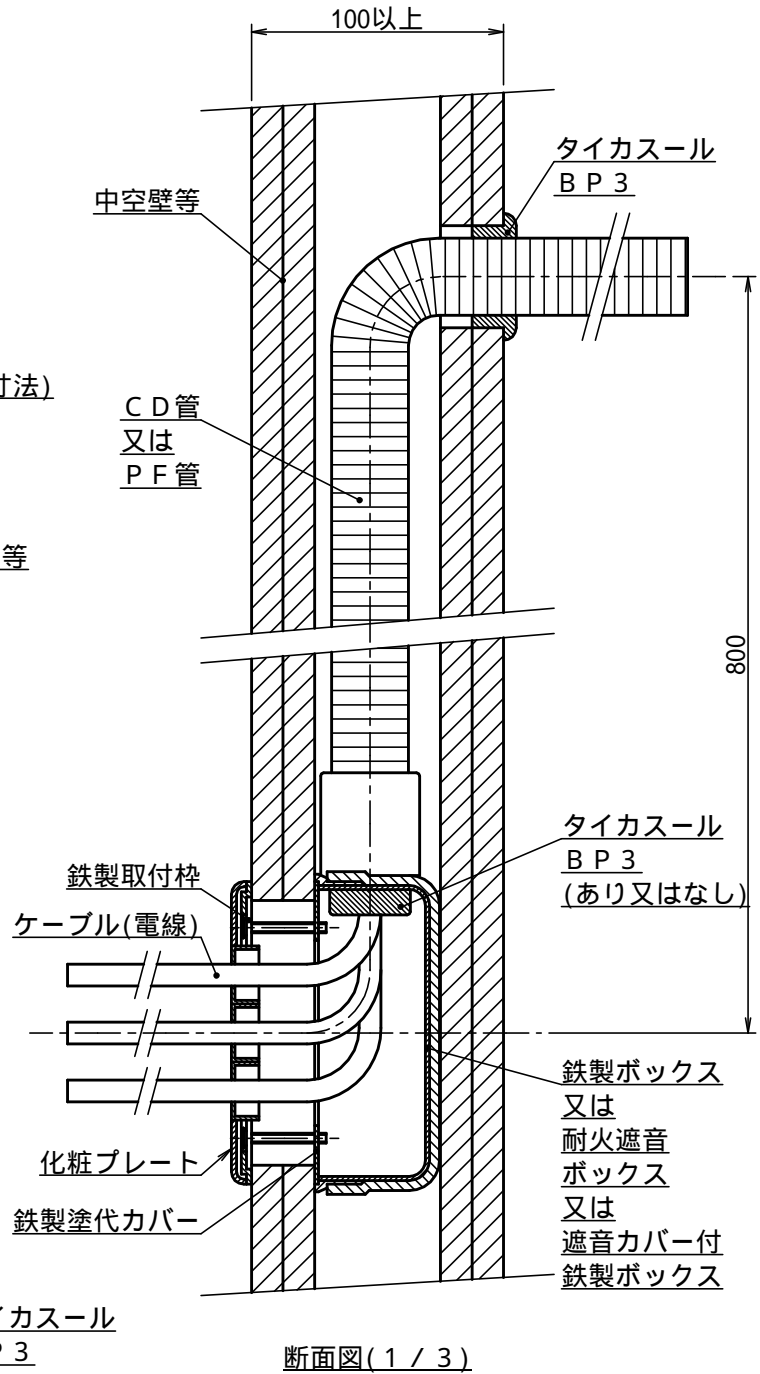
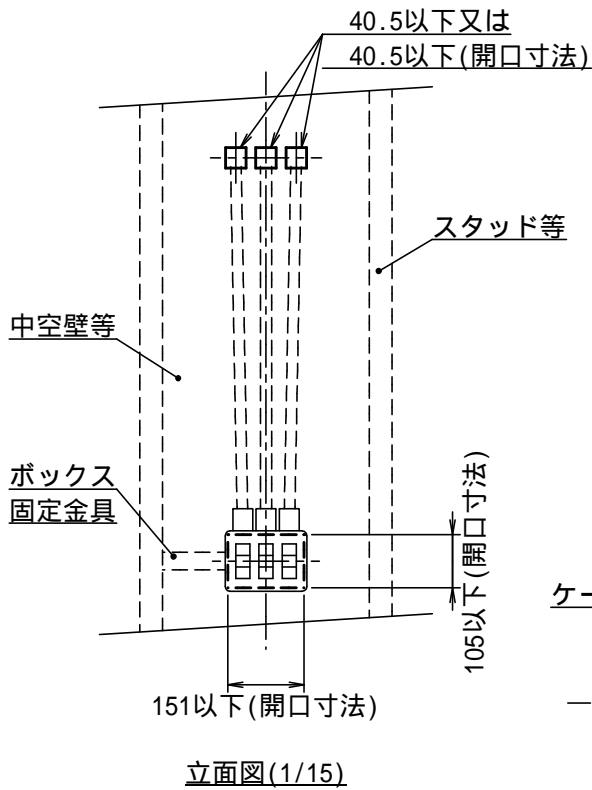


# 標準施工図

国土交通大臣認定

PS060WL-0847

## 電線管を用いる場合



製品仕様図		
尺度	品	タイカスールBP3 (ボックス工法)
1/15)	名	MTKS-BP3
1/3)		中空壁/標準施工図 (CD管・PF管 鉄製ボックス)
第三角法	図番	DK42481D

2) 製品のご使用は、所轄行政機関にご確認ください。  
注1) 「認定書」の仕様に基づき、正しく施工してください。

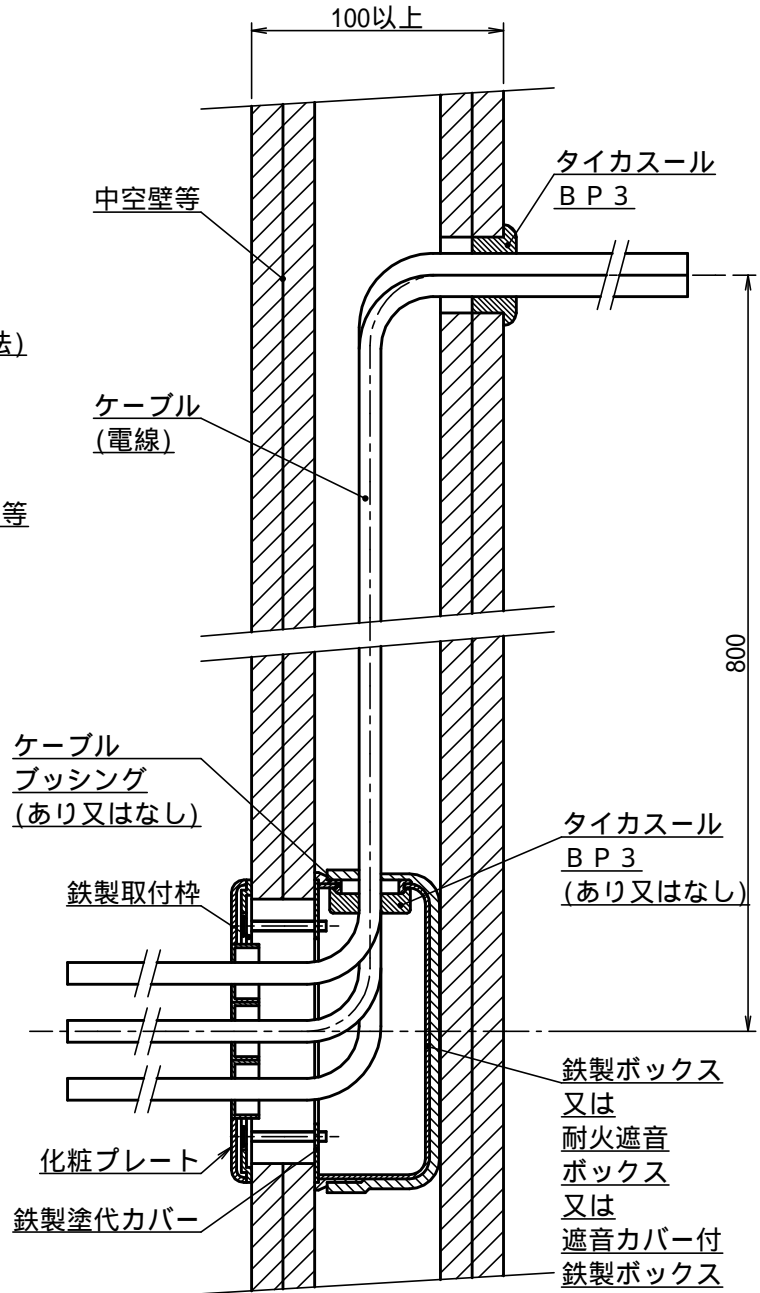
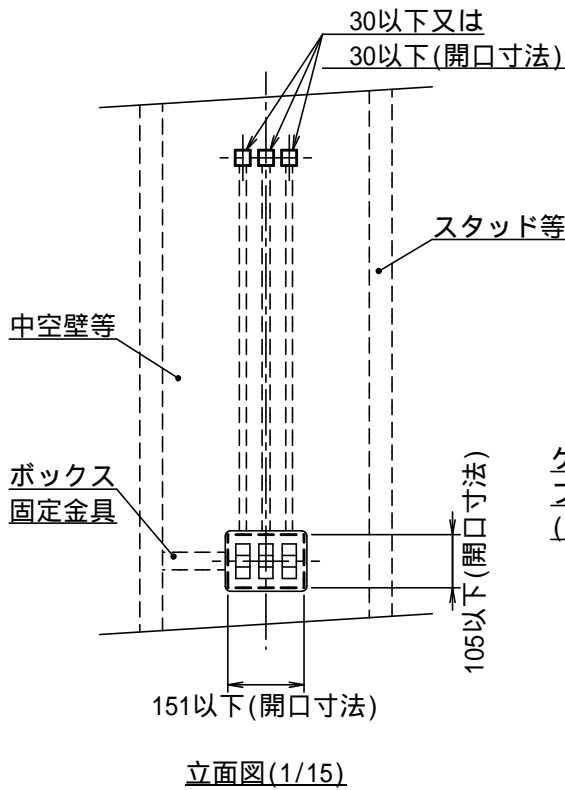
**未来工業株式会社**

# 標準施工図

国土交通大臣認定

PS060WL-0847

## 電線管を用いない場合



### 製品仕様図

尺度	品	タイカスールBP3 (ボックス工法)
1/15)	名	MTKS-BP3
1/3)		中空壁/標準施工図 (ケーブル 鉄製ボックス)
第三角法	図番	DK42482D

2) 製品のご使用は、所轄行政機関にご確認ください。  
注1) 「認定書」の仕様に基づき、正しく施工してください。

**未来工業株式会社**

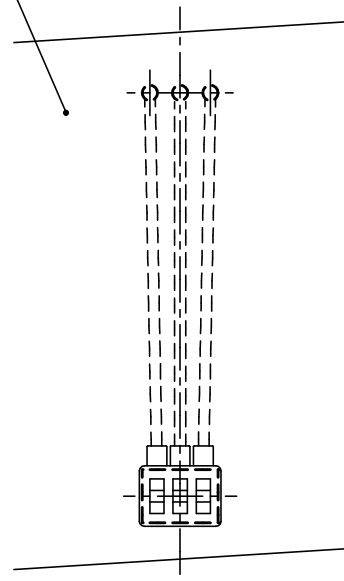
# 標準施工図

国土交通大臣認定

PS060WL-0847

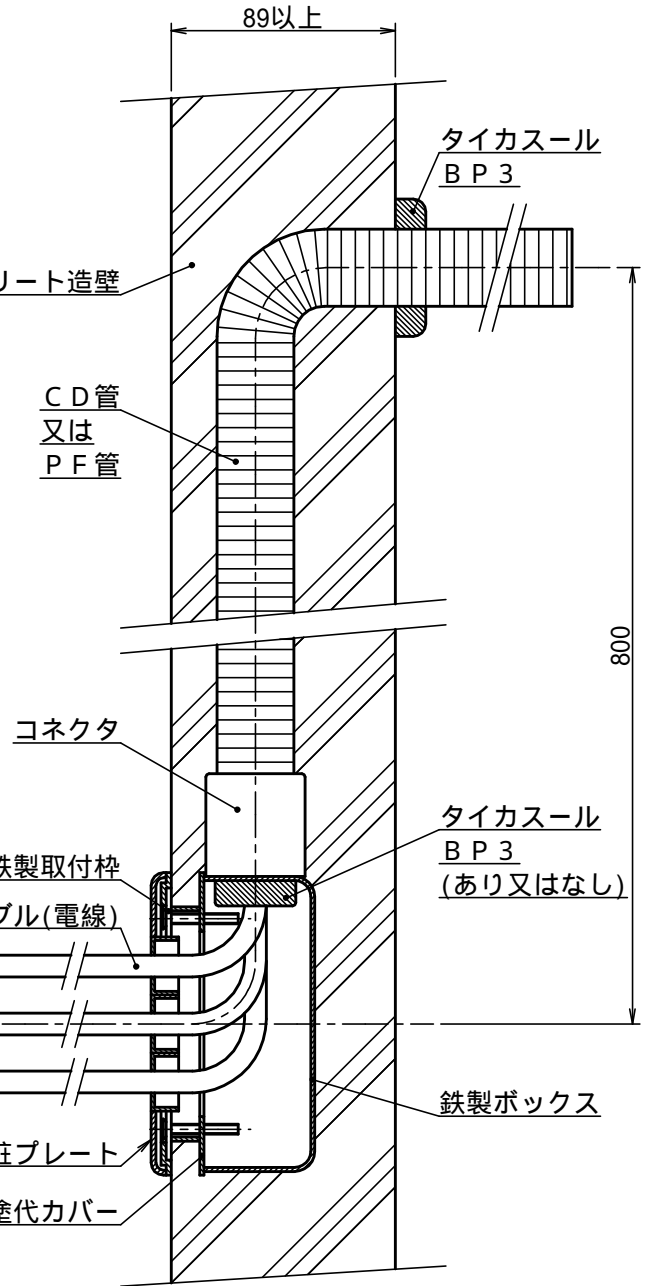
## 鉄筋コンクリート造壁の場合

鉄筋コンクリート造壁

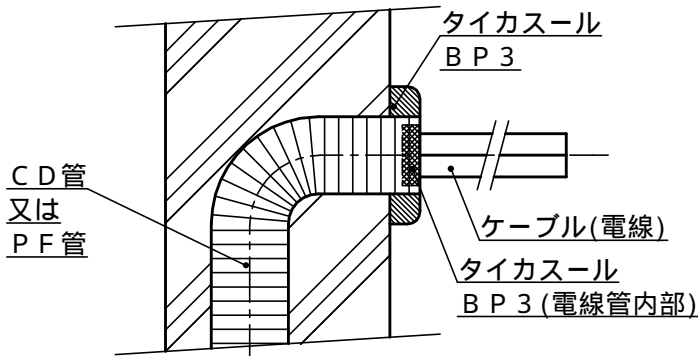


立面図(1/15)

鉄筋コンクリート造壁



断面図(1/3)



電線管を開口近傍で切断する場合(1/3)

### 製品仕様図

尺度	品	タイカスールBP3 (ボックス工法)
1/15)		MTKS-BP3
1/3)	名	鉄筋コンクリート造壁/標準施工図 (CD管・PF管 鉄製ボックス)
第三角法	図番	DK42483B

**未来工業株式会社**

2) 製品のご使用は、所轄行政機関にご確認ください。  
注1) 「認定書」の仕様に基づき、正しく施工してください。