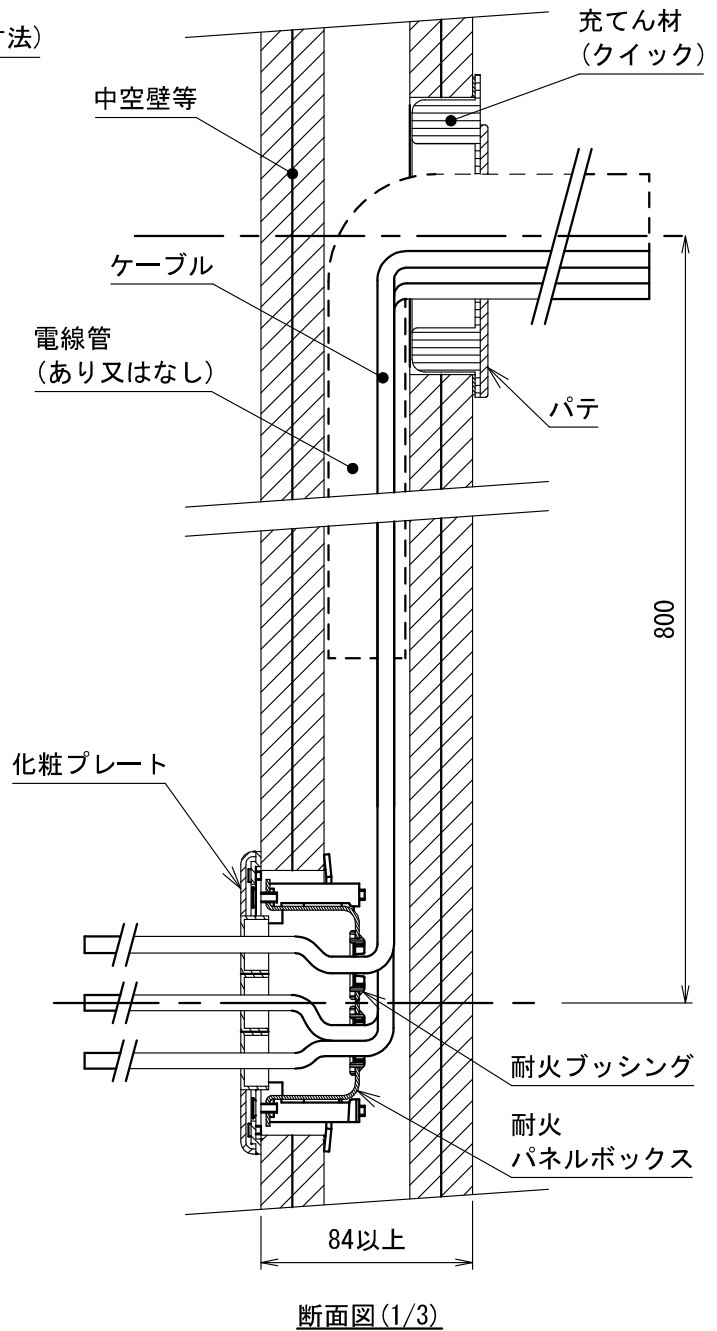
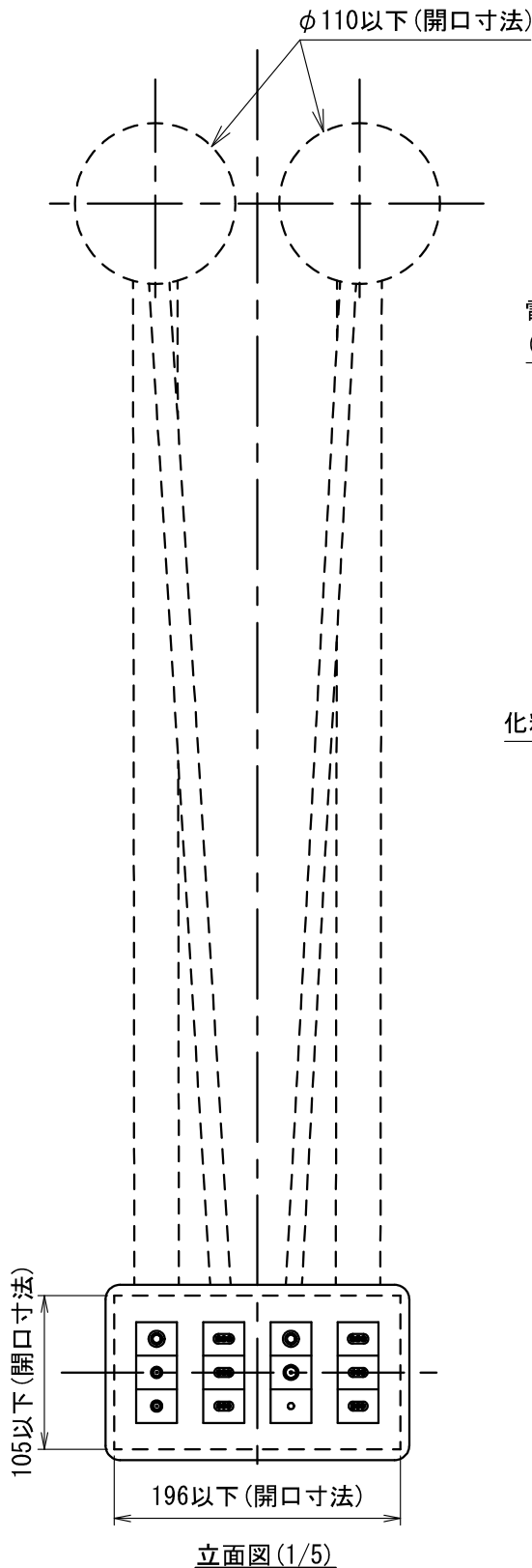


# 標準施工図

国土交通大臣認定

PS060WL-0965-1



製品仕様図		
尺度	品名	耐火パネルボックス (あと付ボックス工法)
(1/5)		MTKB-__SBP__
(1/3)		中空壁/標準施工図 (ケーブル・配管⇄パネルボックス)
第三角法	図番	B096541A

2) 製品のご使用は、所轄行政機関にご確認ください。  
注1) 「認定書」の仕様に基づき、正しく施工してください。

**未来工業株式会社**