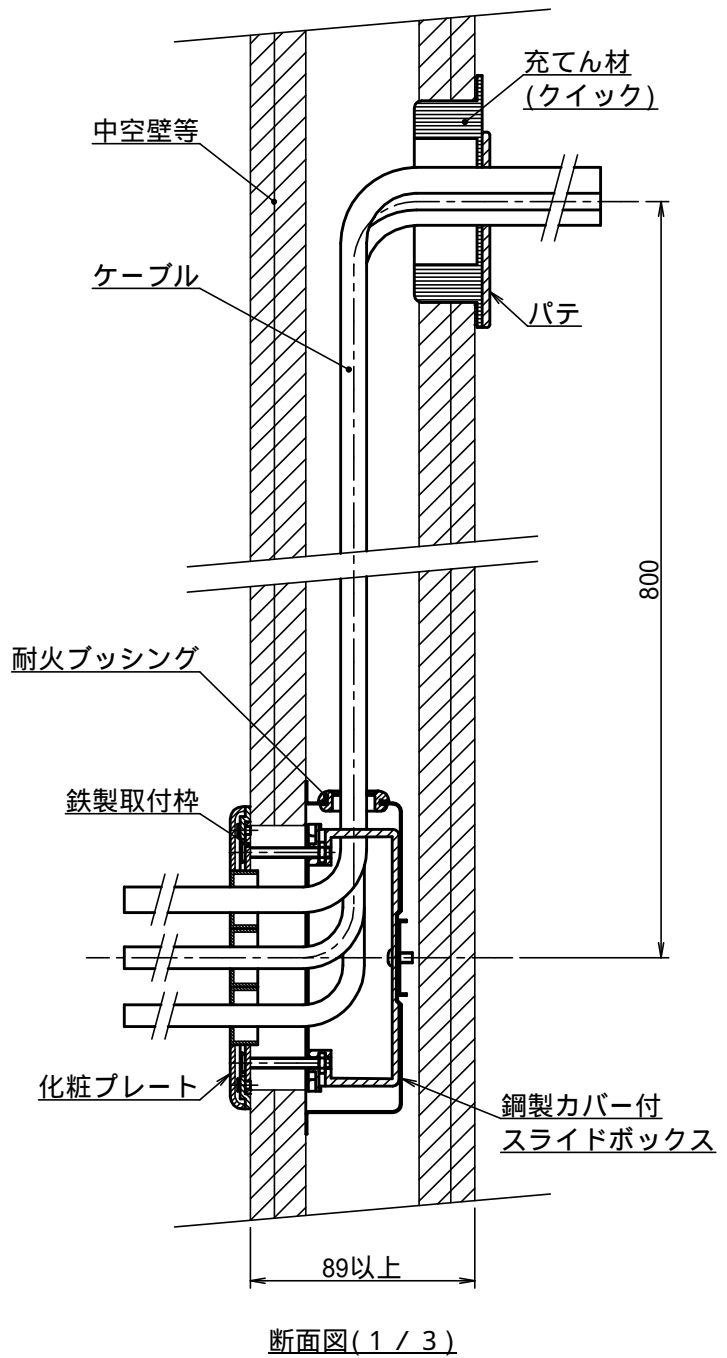
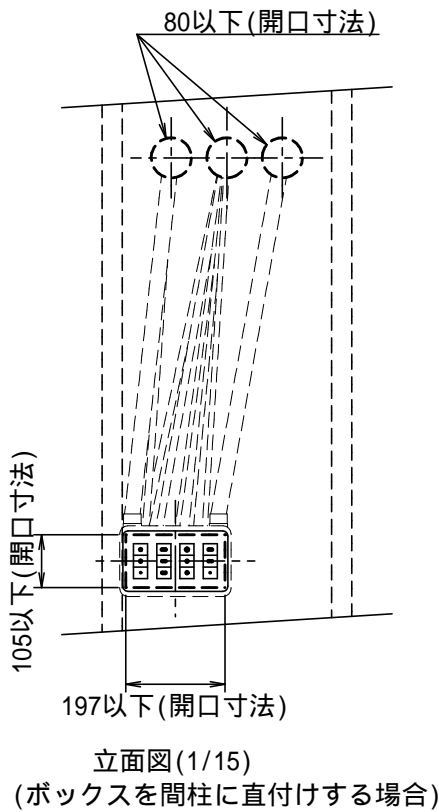
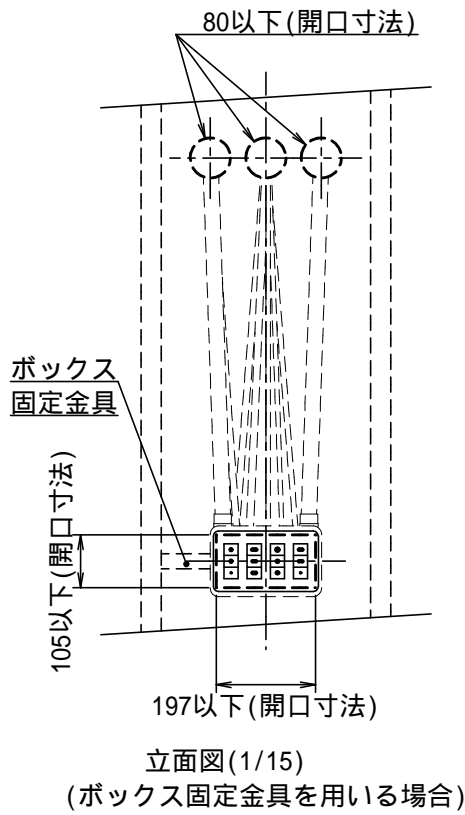


標準施工図

国土交通大臣認定

PS045WL-0835

ケーブル貫通部



製品仕様図		
尺度	品名	鋼製カバー付スライドボックス
1/15)		SBG-__F
1/3)名		中空壁/標準施工図(ケーブルボックス)
第三角法	図番	SB37781A

2) 製品のご使用は、所轄行政機関にご確認ください。
注1) 「認定書」の仕様に基づき、正しく施工してください。

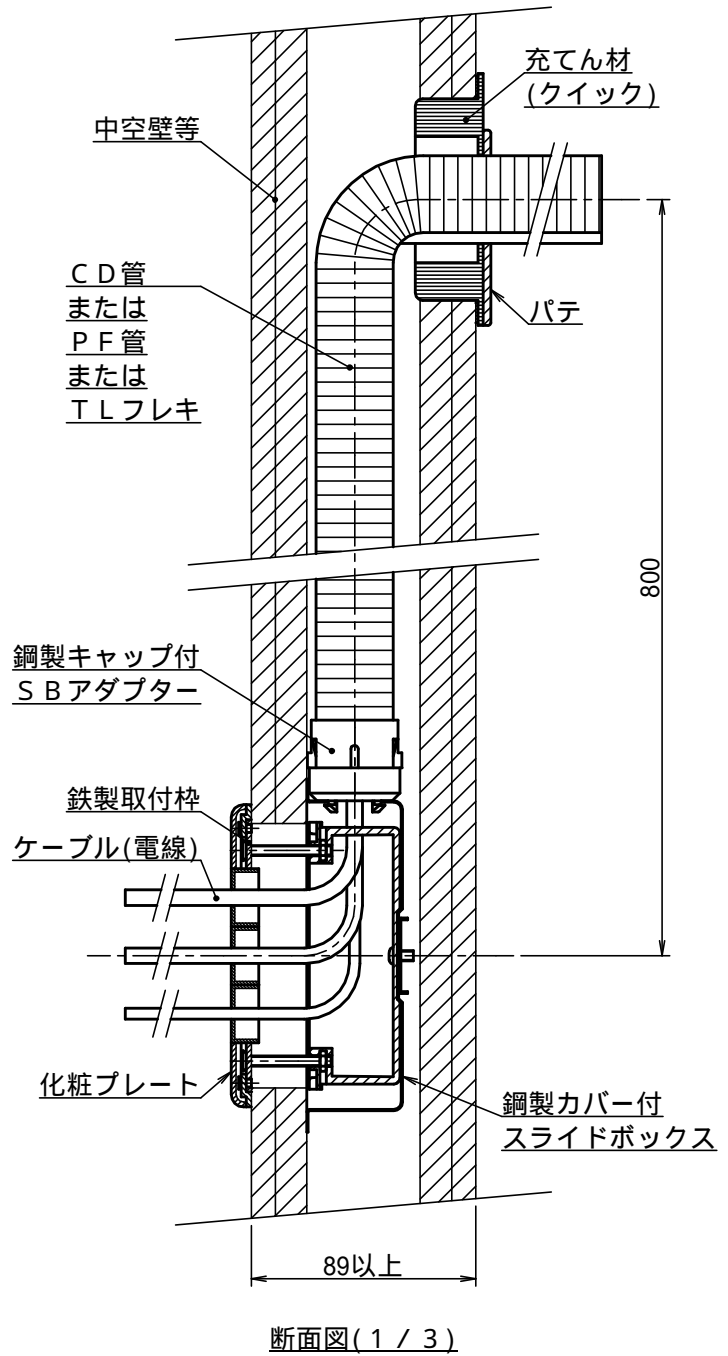
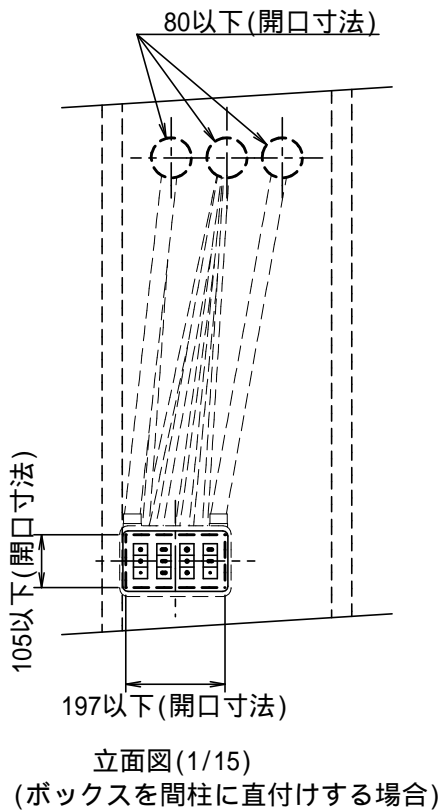
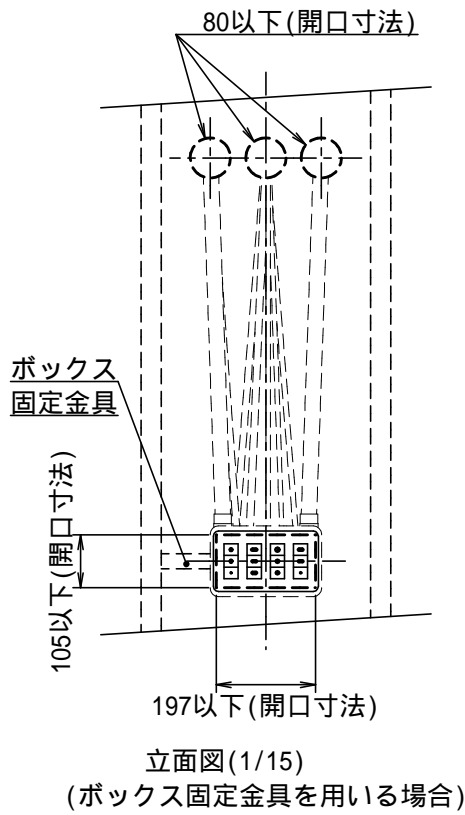
未来工業株式会社

標準施工図

国土交通大臣認定

PS045WL-0835

電線管・ケーブル貫通部



製品仕様図		
尺度	品	鋼製カバー付 スライドボックス
1/15)		SBG-__F
1/3)名		中空壁/標準施工図 (配管ボックス)
第三角法	図番	SB37782A

2) 製品のご使用は、所轄行政機関にご確認ください。
注1) 「認定書」の仕様に基づき、正しく施工してください。

未来工業株式会社