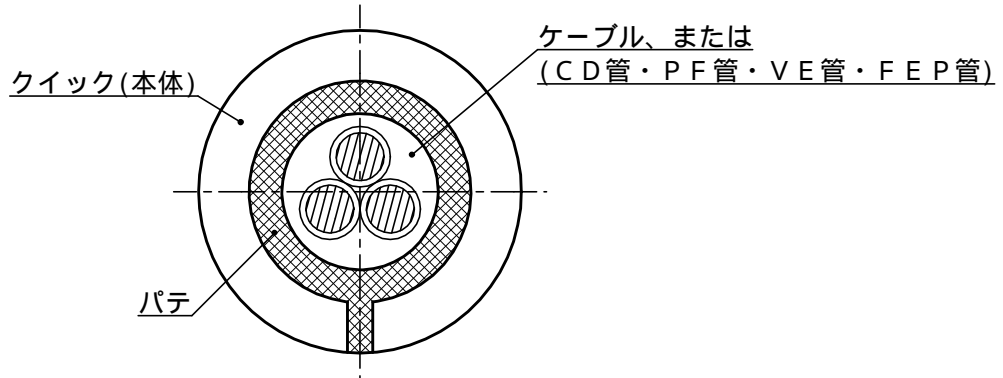


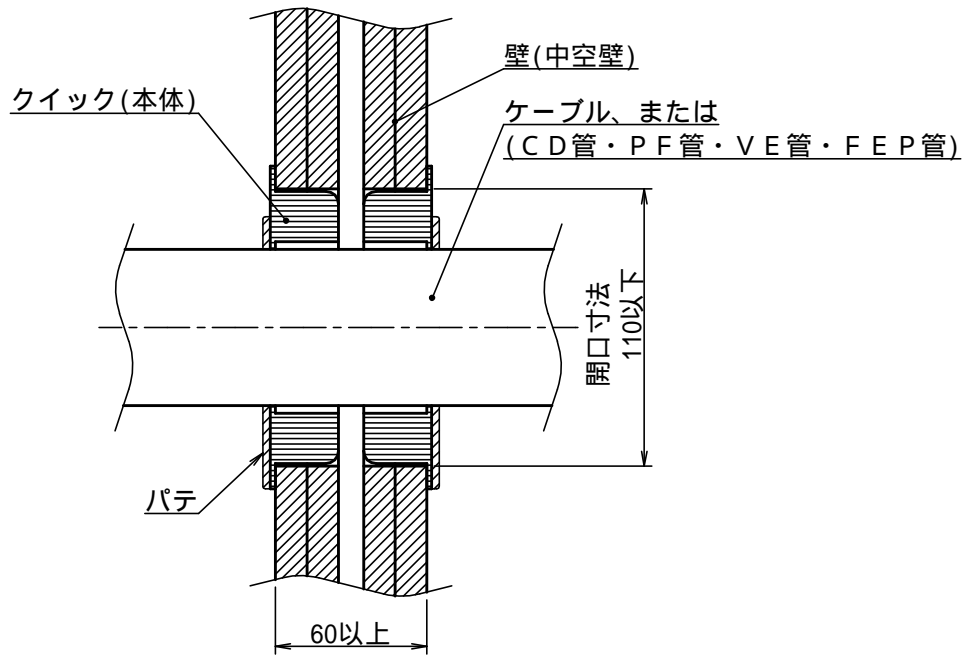
標準施工図

国土交通大臣認定

PS060WL-0785



正面図



断面図

製品仕様図

| | | |
|-------|----|---|
| 尺度 | 品名 | タイカブラック・クイック (クイック工法) |
| 1 / 3 | | MTKS - ____ PW 中空壁 / 標準施工図 (ケーブル・電線管) |
| 第三角法 | 図番 | DK43980D |

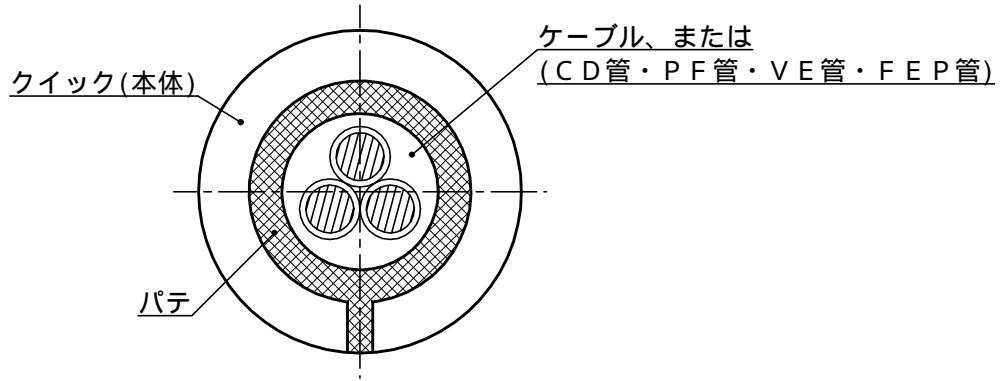
2) 製品のご使用は、所轄行政機関にご確認ください。
注1) 「認定書」の仕様に基づき、正しく施工してください。

未来工業株式会社

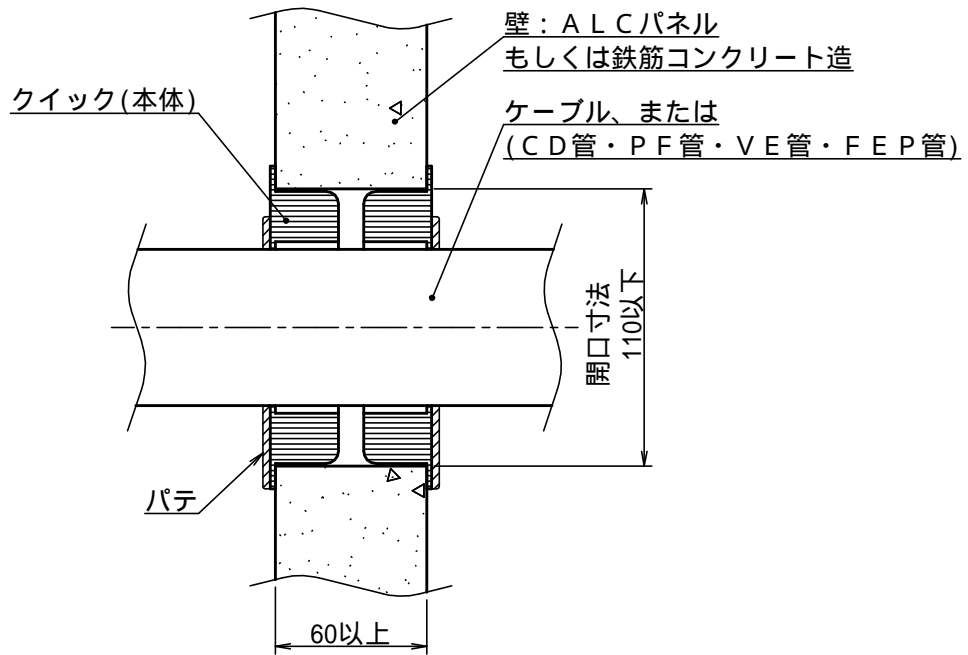
標準施工図

国土交通大臣認定

PS060WL-0785



正面図



断面図

製品仕様図

| | | |
|-------|----|---|
| 尺度 | 品名 | タイカブラック・クイック (クイック工法) |
| 1 / 3 | | MTKS - ____ PW 壁 / 標準施工図 (ケーブル・電線管) |
| 第三角法 | 図番 | DK43981D |

2) 製品のご使用は、所轄行政機関にご確認ください。
注1) 「認定書」の仕様に基づき、正しく施工してください。

未来工業株式会社