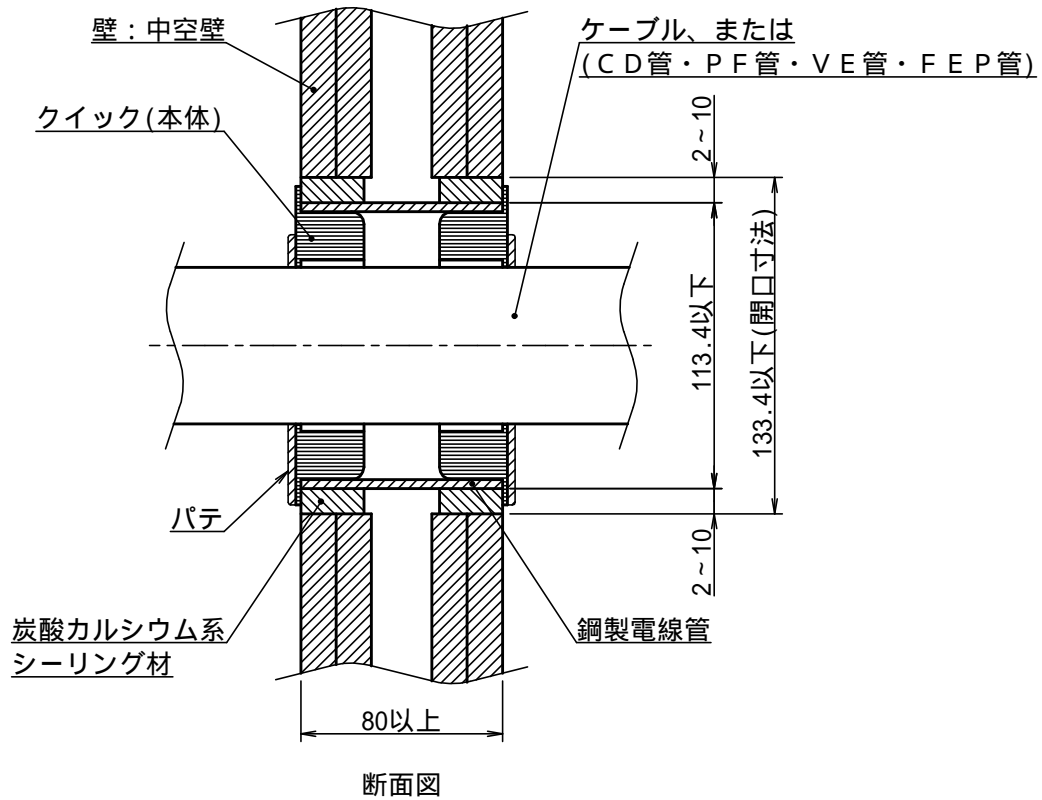
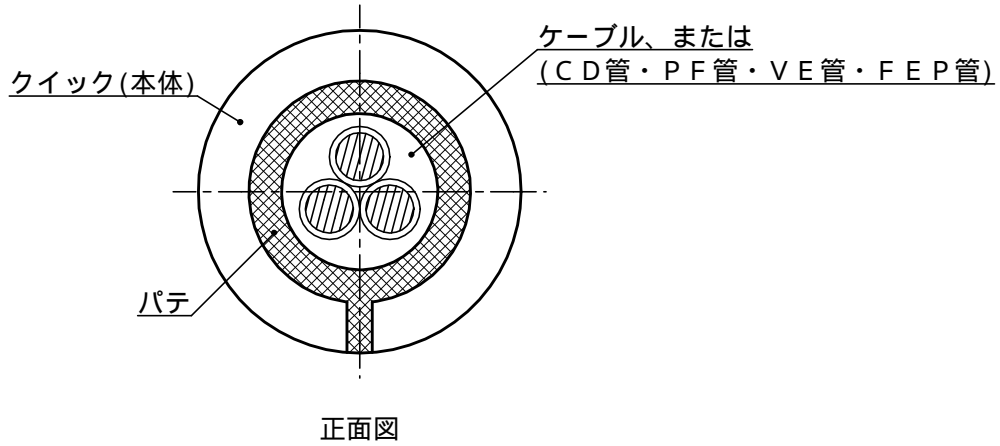


標準施工図

国土交通大臣認定

PS060WL-0626



製品仕様図		
尺度	品名	タイカブラック・クイック (クイック工法)
1 / 3		MTKS - ____ PW 中空壁 / 標準施工図 (ケーブル・電線管)
第三角法	図番	DK43985A

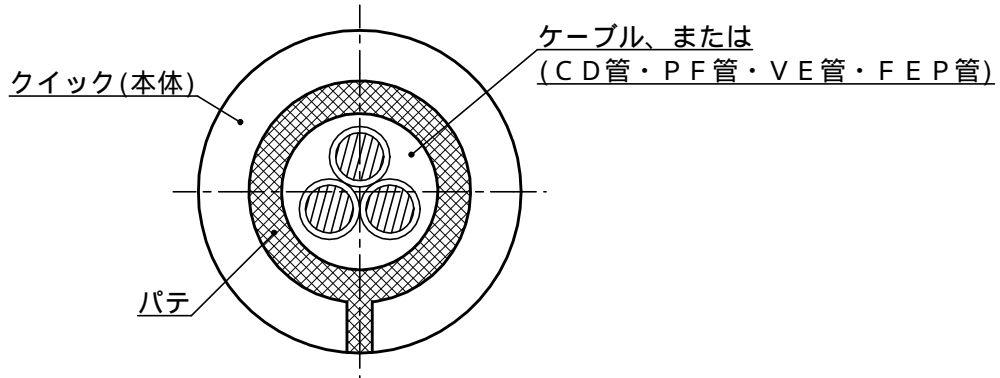
2) 製品のご使用は、所轄行政機関にご確認ください。
注1) 「認定書」の仕様に基づき、正しく施工してください。

未来工業株式会社

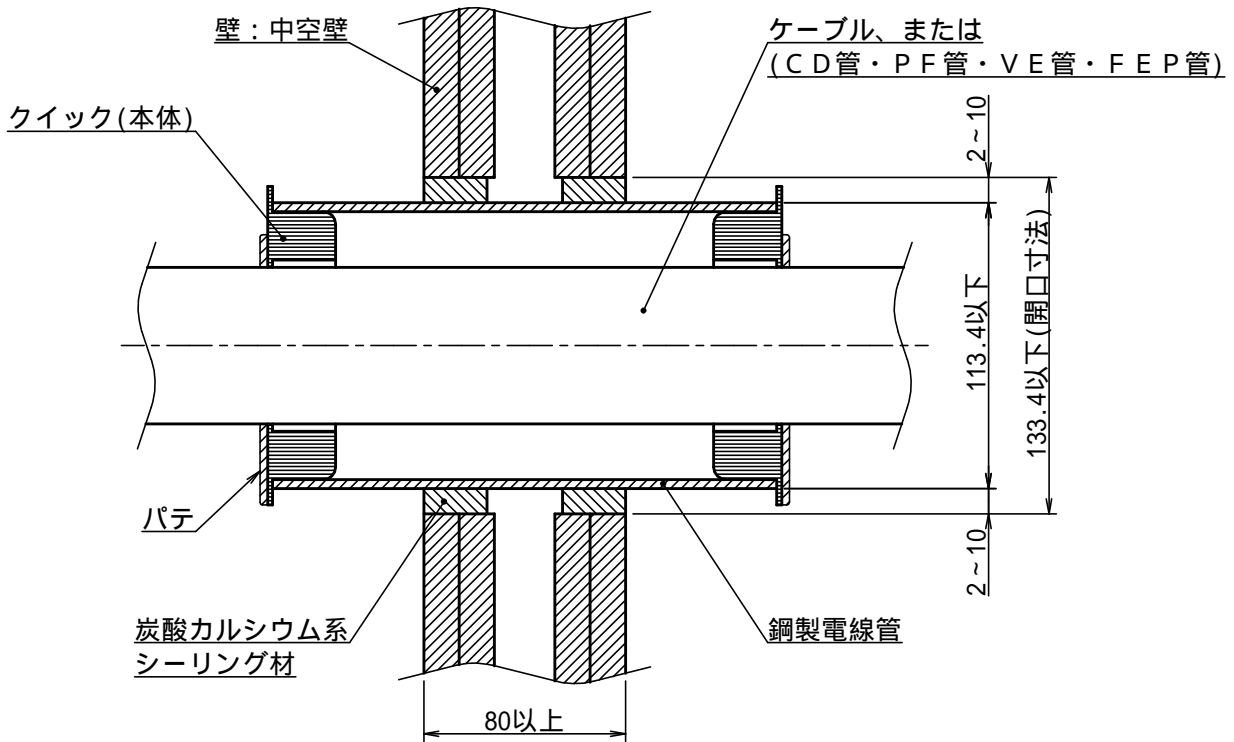
標準施工図

国土交通大臣認定

PS060WL-0626



正面図



断面図

製品仕様図

尺度	品名	タイカブラック・クイック (クイック工法)
1 / 3		MTKS - ____ PW 中空壁 / 標準施工図 (ケーブル・電線管)
第三角法	図番	DK43986A

2) 製品のご使用は、所轄行政機関にご確認ください。
注1) 「認定書」の仕様に基づき、正しく施工してください。

未来工業株式会社