

性能評定書

設備機器の種別	防火材等（共住区画貫通配管等）	
型式記号	MTKB-P2	
申請者	住所	岐阜県安八郡輪之内町楡保1695-1
	名称	未来工業株式会社
	代表者氏名	取締役社長 山田 雅裕
性能評定番号	KK22-016号	
性能評定年月日	平成22年（2010年）05月31日	
性能評定有効期限	令和05年（2023年）03月31日	
性能評定の内容	標記共住区画貫通配管等は、評定報告書記載の評定条件の範囲内で使用する場合において、「特定共同住宅等の住戸等の床又は壁並びに当該住戸等の床又は壁を貫通する配管等及びそれらの貫通部が一体として有すべき耐火性能を定める件」（平成17年消防庁告示第4号）に規定する耐火性能を有しているものと認められる。 対象：床	

本設備機器は、一般財団法人日本消防設備安全センターの定める消防防災用設備機器性能評定規程第5条の規定に基づき、厳正なる試験を行った結果、上記の性能を有するものと認めます。



一般財団法人 日本消防設備安全センター
理事長 門 山 泰 明



別添

平成22年4月26日

評 定 報 告 書

消防防災用設備機器性能評定委員会

委 員 長 次郎丸 誠男

消防防災用設備機器の種類	防火材等（共住区画貫通配管等）
型 式 記 号	MTKB-P2
申 請 者	未来工業株式会社 岐阜県安八郡輪之内町楡俣 1695-1

評定結果

標記共住区画貫通配管等は、評定条件の範囲内で使用する場合において、「特定共同住宅等の住戸等の床又は壁並びに当該住戸等の床又は壁を貫通する配管等及びそれらの貫通部が一体として有すべき耐火性能を定める件」（平成17年消防庁告示第4号）に規定する耐火性能を有するものと認められる。

対象：床

構 造：厚さ100mm以上
(鉄筋コンクリート、鉄骨鉄筋コンクリート又は軽量気泡コンクリート)
開 口 部：直径81mm以下の円形
配管用途：給水管、排水管、給湯管、空調用配管、ガス管及び電気配線

別記

I. 評定概要

1 構造等

(1) 構造及び寸法

防火キットMTKB-P2（タイカブラック・クイック2）は、熱膨張性樹脂を防火材料とし、「硬化型の防火材料である熱膨張性耐熱ゴム（成型品）」及び「非硬化型の防火材料である熱膨張性耐熱パテ」を組み合わせ、貫通部に施工する。

防火キットを貫通部に施工した構造を図-1に、熱膨張性耐熱ゴムの種類及び寸法を図-2に示す。

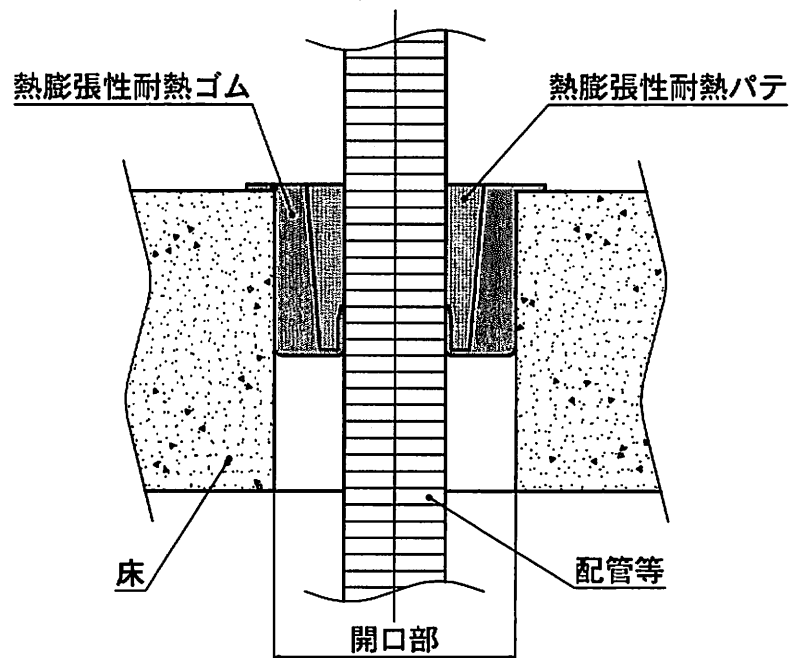
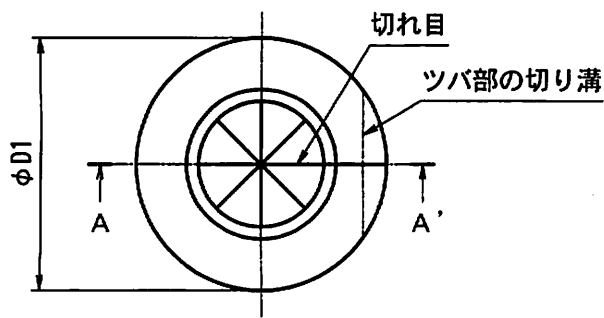
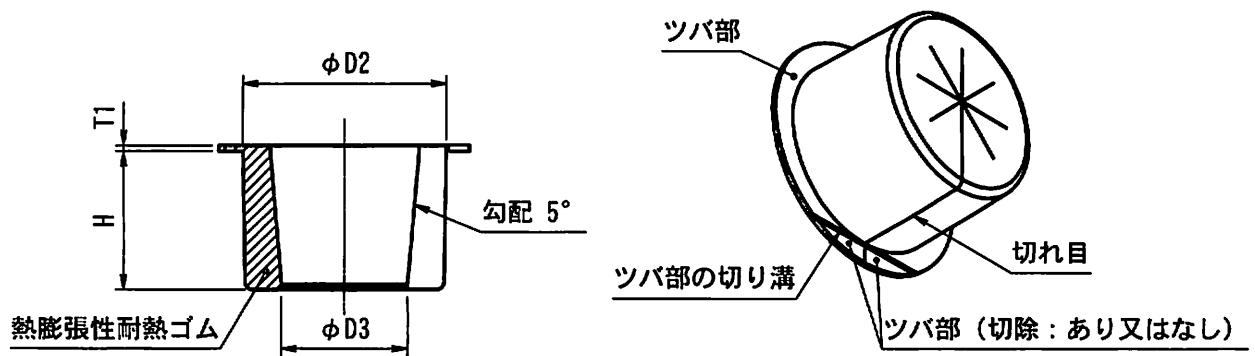


図-1 防火キットの構造



平面図



A-A' 断面図

斜視図

各部詳細寸法表

種 類	φD1	φD2	φD3	H	T1
MTKB-40P2	60±0.8	41±0.6	25±0.4	55±0.8	2±0.2
MTKB-50P2	75±0.8	56±0.8	34±0.6	55±0.8	2±0.2
MTKB-75P2	100±1.0	81±1.0	50±0.6	55±0.8	2±0.2

図-2 熱膨張性耐熱ゴムの種類及び寸法 (寸法単位 mm)

(2) 材料

ア 熱膨張性耐熱ゴム

(ア) 組成

熱膨張性耐熱ゴムの組成は表-1のとおり。

表-1 熱膨張性耐熱ゴムの材料組成表

(イ) 物理的特性

熱膨張性耐熱ゴムの物理的特性は表-2のとおり。

表-2 熱膨張性耐熱ゴムの物理的特性表

項目	特性値	備考
密度	1.3±0.2 g/cm ³	
膨張開始温度	300℃	
膨張倍率	2倍以上	400℃、5分加熱

イ 熱膨張性耐熱パテ

(イ) 組成

熱膨張性耐熱パテの組成は表-3のとおり。

表-3 熱膨張性耐熱パテの材料組成表

(イ) 物理的特性

熱膨張性耐熱パテの物理的特性は表-4のとおり。

表-4 熱膨張性耐熱パテの物理的特性表

項目	特性値	備考
密度	1.5±0.2 g/cm ³	
膨張開始温度	180℃	
膨張倍率	4倍以上	300℃、30分加熱

2 配管等の種類

配管等の種類、寸法及び本数は次の(1)から(12)に示す配管のいずれかである。

(1) ポリエチレンさや管 (外径：42mm 以下、1 本)

挿入管、又は挿入線：

ア 架橋ポリエチレン管 (外径：27mm 以下、1 本以下)

規格：JIS K 6769、JIS K 6787、JXPA401 (架橋ポリエチレン管工業会規格) (以下同じ)

イ ビニル絶縁ビニルキャブタイヤコード (VCTF 3×0.3mm² 以下、1 本以下)

規格：JIS C 3306 準拠 (以下同じ)

(2) ポリエチレンさや管 (外径：42mm 以下、1 本)

挿入管、又は挿入線：

ア ポリブテン管 (外径：27mm 以下、1 本以下)

規格：JIS K 6778、JIS K 6792 (以下同じ)

イ ビニル絶縁ビニルキャブタイヤコード (VCTF 3×0.3mm² 以下、1 本以下)

(3) ポリエチレンさや管 (外径：42mm 以下、1 本)

挿入管、又は挿入線：

ア 架橋ポリエチレン管 (外径：13mm 以下、2 本以下)

イ 架橋ポリエチレン管 (外径：10mm 以下、1 本以下)

架橋ポリエチレン管 3 本をアルミニウムテープで巻いて粘着テープで固定

ウ 600V ビニル絶縁ビニルキャブタイヤケーブル (VCT 3×0.75mm² 以下、1 本以下)

規格：JIS C 3312

(4) ポリエチレンさや管 (外径：42mm 以下、1 本)

挿入管：軟質塩化ビニルライニングステンレス鋼フレキシブル管 (外径：32.3mm 以下、1 本以下)

表面材：軟質塩化ビニル (厚さ：1mm 以下)

内 管：冷間圧延ステンレス鋼管 (規格：JIS G 4305)

(5) 被覆付架橋ポリエチレン管 (外径：48mm 以下、1 本)

架橋ポリエチレン管 (外径：27mm 以下)

被覆材：ポリエチレン系樹脂 (被覆厚さ：10mm 以下)

(6) 被覆付ポリブテン管 (外径：48mm 以下、1 本)

ポリブテン管 (外径：27mm 以下)

被覆材：ポリエチレン系樹脂 (被覆厚さ：10mm 以下)

(7) ポリエチレン楕円さや管 (外径：40×27mm 以下、1 本)

挿入管、又は挿入線：

ア 架橋ポリエチレン管 (外径：13mm 以下、2 本以下)

イ ポリエチレン被覆電線 (0.2mm² 以下、3 本以下)

規格：JIS C 3612 準拠

架橋ポリエチレン管 2 本、及びポリエチレン被覆電線 3 本をアルミニウムテープで巻いて粘着テープで固定

(8) 硬質塩化ビニル管 (VP 管又は HT 管) (外径：38mm 以下、1 本)

規格：JIS K 6741、JIS K 6742、JIS K 6776

(9) 合成樹脂製可とう電線管(PF管) (外径45.5mm以下、1本)

規格: JIS C 8411

挿入線:

ア 600V ポリエチレンケーブル (CV 3×22mm²以下、1本以下)

規格: JIS C 3605 (以下同じ)

イ 600V ビニル絶縁ビニルシースケーブル (VVF 3×2.0mm以下、1本以下)

規格: JIS C 3342 (以下同じ)

ウ テレビジョン受信用同軸ケーブル (S-5C-FB以下、1本以下)

規格: JIS C 3502 (以下同じ)

エ 光ファイバケーブル (φ4.3以下、1本以下)

規格: JIS C 6820、JIS C 6830、JIS C 6850 (以下同じ)

(10) 合成樹脂製可とう電線管(CD管) (外径42mm以下、1本)

規格: JIS C 8411

挿入線:

ア 600V ポリエチレンケーブル (CE/F 3×22mm²以下、1本以下)

規格: JIS C 3605

イ 600V ポリエチレン絶縁耐燃性ポリエチレンシースケーブル (EEF/F 3×2.0mm以下、1本以下)

規格: JIS C 3605 (以下同じ)

ウ テレビジョン受信用耐燃性ポリエチレンシース同軸ケーブル (EM-S-5C-FB以下、1本以下)

規格: JCS 5423 (以下同じ)

エ 光ファイバケーブル (φ4.3以下、1本以下)

(11) 硬質塩化ビニル電線管(VE管) (外径42mm以下、1本)

規格: JIS C 8430

挿入線:

ア 600V ポリエチレンケーブル (CE/F 1×38mm²以下、1本以下)

規格: JIS C 3605

イ 600V ポリエチレン絶縁耐燃性ポリエチレンシースケーブル (EEF/F 3×2.0mm以下、1本以下)

ウ テレビジョン受信用耐燃性ポリエチレンシース同軸ケーブル (EM-S-5C-FB以下、1本以下)

エ 光ファイバケーブル (φ4.3以下、1本以下)

(12) 以下のケーブル4種を同一開口に直に貫通

ア 600V ポリエチレンケーブル (CV 3×22mm²以下、1本以下)

イ 600V ビニル絶縁ビニルシースケーブル (VVF 3×2.0mm以下、1本以下)

ウ テレビジョン受信用同軸ケーブル (S-5C-FB以下、1本以下)

エ 光ファイバケーブル (φ4.3以下、1本以下)

3 施工仕様

鉄筋コンクリート、鉄骨鉄筋コンクリート又は軽量気泡コンクリートからなる床に次のとおりの施工を行う。

(1) 施工手順

ア 開口部の設置

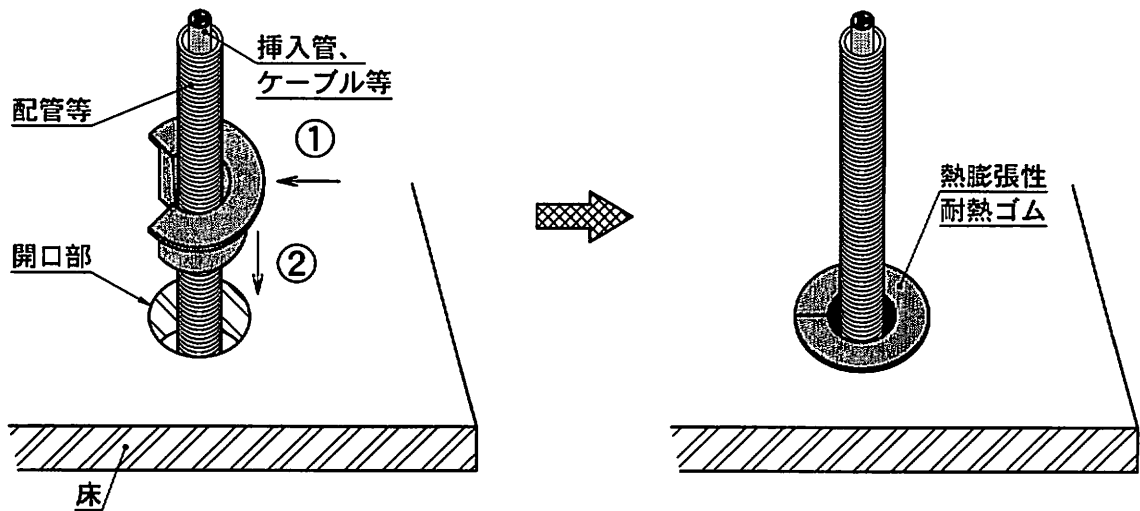
配管等が貫通する位置にあらかじめ開口部を設ける（直径81mm以下）。

イ 配管等の挿入

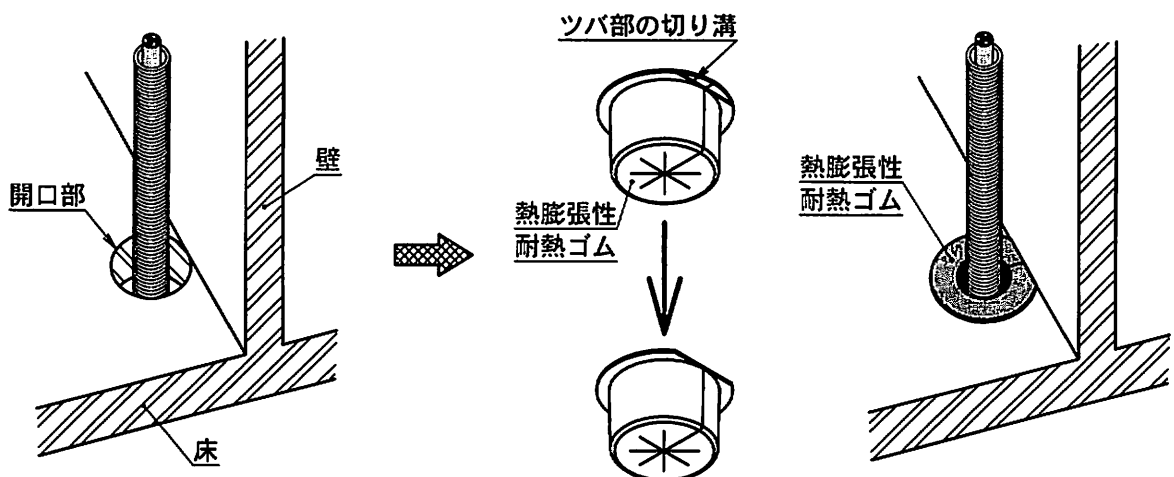
開口部に配管等を挿入する。

ウ 熱膨張性耐熱ゴムの挿入

熱膨張性耐熱ゴムを床の上側から配管等にはめ込み開口部に挿入する。



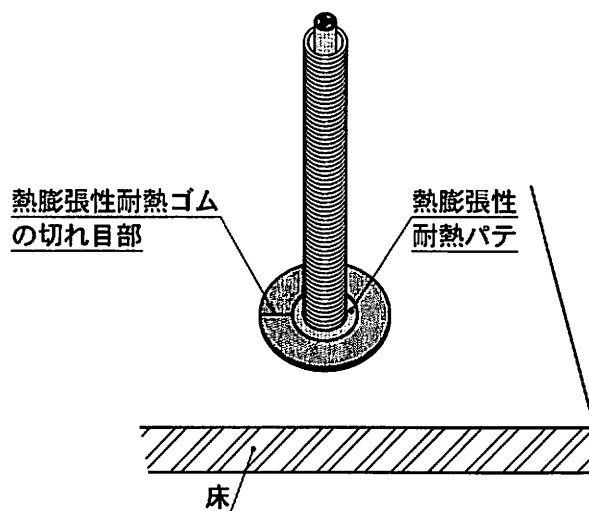
(熱膨張性耐熱ゴムのツバ部を切除する場合の一例)



・ 開口部が壁面と接している場合等、切り溝に沿ってツバ部を切り取って施工してもよい。

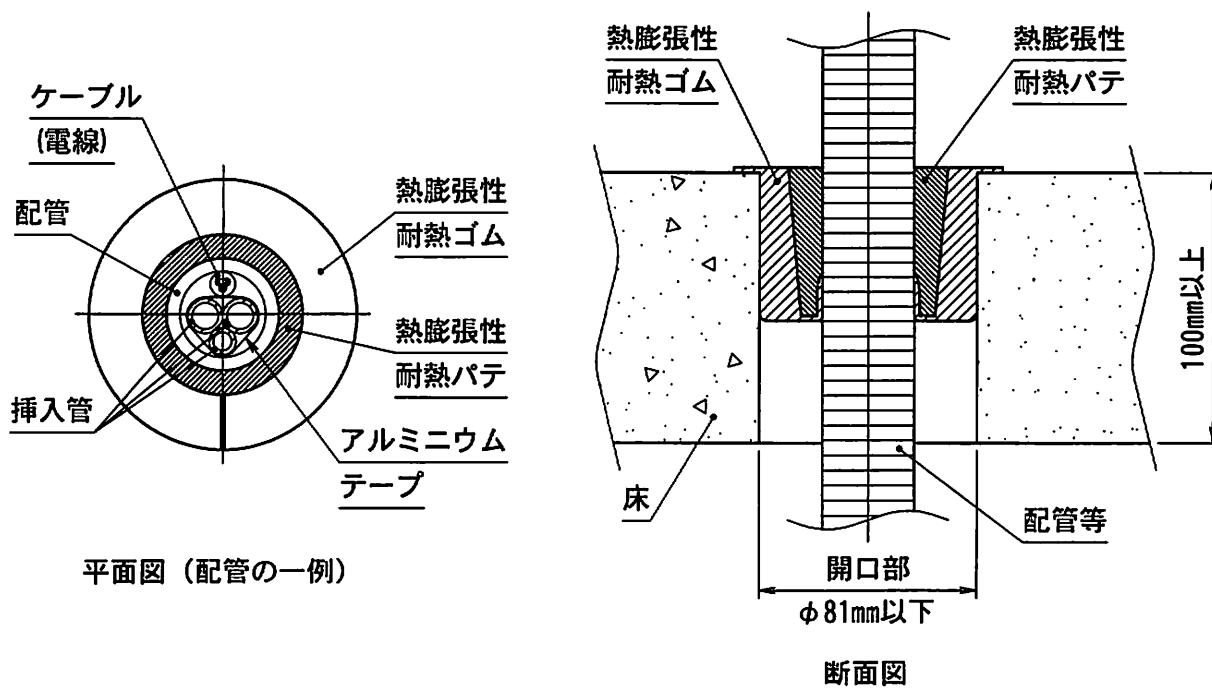
エ 熱膨張性耐熱パテの充てん

熱膨張性耐熱ゴムと配管等の隙間に、熱膨張性耐熱パテを充てんする。



- ・熱膨張性耐熱ゴムの切れ目部に隙間が生じる場合は、切れ目部にも熱膨張性耐熱パテを充てんする

(2) 施工図例



4 試験結果の概要

本工法の耐火性能については、次のとおりである。

試験項目	試験内容	試験結果
区画貫通部の耐火性能(床)	熱膨張性耐熱ゴムを床上（非加熱側）から挿入 1 床材質 軽量気泡コンクリート 2 床厚 100mm 3 開口部 φ81mm 4 貫通部 ポリエチレンさや管（外径：42mm、1本） 挿入管 架橋ポリエチレン管（外径：27mm、1本） 挿入線 ビニル絶縁ビニルキャブタイヤコード JIS C 3306 準拠 VCTF 3×0.3mm ² 1本	1時間 耐火 良
	熱膨張性耐熱ゴムを床上（非加熱側）から挿入 1 床材質 軽量気泡コンクリート 2 床厚 100mm 3 開口部 φ81mm 4 貫通部 ポリエチレンさや管（外径：42mm、1本） 挿入管 ポリブテン管（外径：27mm、1本） 挿入線 ビニル絶縁ビニルキャブタイヤコード JIS C 3306 準拠 VCTF 3×0.3mm ² 1本	
	熱膨張性耐熱ゴムを床上（非加熱側）から挿入 1 床材質 軽量気泡コンクリート 2 床厚 100mm 3 開口部 φ81mm 4 貫通部 被覆付架橋ポリエチレン管（外径：48mm、1本） 架橋ポリエチレン管（外径：27mm）にポリエチレン系樹脂（厚さ：10mm）を被覆したもの	
	熱膨張性耐熱ゴムを加熱側から挿入 1 床材質 軽量気泡コンクリート 2 床厚 100mm 3 開口部 φ81mm 4 貫通部 被覆付ポリブテン管（外径：48mm、1本） ポリブテン管（外径：27mm）にポリエチレン系樹脂（厚さ：10mm）を被覆したもの	

試験項目	試験内容	試験結果
区画貫通部の耐火性能(床)	熱膨張性耐熱ゴムを床上（非加熱側）から挿入 1 床材質 軽量気泡コンクリート 2 床厚 100mm 3 開口部 φ81mm 4 貫通部 ポリエチレンさや管（外径：42mm、1本） 挿入管 ア 架橋ポリエチレン管（外径：13mm、2本） イ 架橋ポリエチレン管（外径：10mm、1本） 架橋ポリエチレン管3本をアルミニウムテープで巻いたものを粘着テープで固定 挿入線 600V ビニル絶縁ビニルキャブタイヤケーブル JIS C 3312 VCT 3×0.75mm ² 1本	1時間 耐火 良
	熱膨張性耐熱ゴムを床上（非加熱側）から挿入 1 床材質 軽量気泡コンクリート 2 床厚 100mm 3 開口部 φ81mm 4 貫通部 ポリエチレン楕円さや管（外径：40×27mm、1本） 挿入管 架橋ポリエチレン管（外径：13mm、2本） 挿入線 ポリエチレン被覆電線 JIS C 3612 準拠 0.2mm ² 3本 架橋ポリエチレン管2本及び被覆電線3本をアルミニウムテープで巻いて粘着テープで固定	
	熱膨張性耐熱ゴムを床上（非加熱側）から挿入 1 床材質 軽量気泡コンクリート 2 床厚 100mm 3 開口部 φ81mm 4 貫通部 ポリエチレンさや管（外径：42mm、1本） 挿入管 軟質塩化ビニルライニングステンレス鋼フレキシブル管（外径：32.3mm、1本）	
	熱膨張性耐熱ゴムを床上（非加熱側）から挿入 1 床材質 軽量気泡コンクリート 2 床厚 100mm 3 開口部 φ81mm 4 貫通部 硬質塩化ビニル管(VP管)（外径：38mm、1本）	

試験項目	試験内容	試験結果
区画貫通部の耐火性能 (床)	熱膨張性耐熱ゴムを床上（非加熱側）から挿入 1 床材質 軽量気泡コンクリート 2 床厚 100mm 3 開口部 φ81mm 4 貫通部 合成樹脂製可とう電線管(PF管)（外径45.5mm、1本） 挿入線 ア 600V ポリエチレンケーブル JIS C 3605 CV 3×22mm ² 1本 イ 600V ビニル絶縁ビニルシースケーブル JIS C 3342 VVF 3×2.0mm 1本 ウ テレビジョン受信用同軸ケーブル JIS C 3502 S-5C-FB 1本 エ 光ファイバケーブル(φ4.3mm)、1本	1時間 耐火 良
	熱膨張性耐熱ゴムを床上（非加熱側）から挿入 1 床材質 軽量気泡コンクリート 2 床厚 100mm 3 開口部 φ81mm 4 貫通部 合成樹脂製可とう電線管(CD管)（外径42mm、1本） 挿入線 ア 600V ポリエチレンケーブル JIS C 3605 CE/F 3×22mm ² 1本 イ 600V ポリエチレン絶縁耐燃性ポリエチレンシースケーブル JIS C 3605 EEF/F 3×2.0mm 1本 ウ テレビジョン受信用耐燃性ポリエチレンシース同軸ケーブル JCS 5423 EM-S-5C-FB 1本 エ 光ファイバケーブル(φ4.3mm)、1本	

試験項目	試験内容	試験結果
区画貫通部の耐火性能 (床)	熱膨張性耐熱ゴムを床上（非加熱側）から挿入 1 床材質 軽量気泡コンクリート 2 床厚 100mm 3 開口部 φ81mm 4 貫通部 硬質塩化ビニル電線管 (VE 管) (外径 42mm、1 本) 挿入線 ア 600V ポリエチレンケーブル JIS C 3605 CE/F 1×38mm ² 1 本 イ 600V ポリエチレン絶縁耐燃性ポリエチレンシースケーブル JIS C 3605 EEF/F 3×2.0mm 1 本 ウ テレビジョン受信用耐燃性ポリエチレンシース同軸ケーブル JCS 5423 EM-S-5C-FB 1 本 エ 光ファイバケーブル(φ4.3mm)、1 本	1 時間 耐火 良
	熱膨張性耐熱ゴムを床上（非加熱側）から挿入 1 床材質 軽量気泡コンクリート 2 床厚 100mm 3 開口部 φ81mm 4 貫通部 挿入線 ア 600V ポリエチレンケーブル JIS C 3605 CV 3×22mm ² 1 本 イ 600V ビニル絶縁ビニルシースケーブル JIS C 3342 VVF 3×2.0mm 1 本 ウ テレビジョン受信用同軸ケーブル JIS C 3502 S-5C-FB 1 本 エ 光ファイバケーブル(φ4.3mm)、1 本	

II. 評定条件

1 施工上の条件

- (1) 共住区画を構成する鉄筋コンクリート、鉄骨鉄筋コンクリート又は軽量気泡コンクリートの床（以下、「耐火構造の床」という。）を給水管、排水管、給湯管、空調用配管、ガス管及び電気配線が貫通する部位に適用すること。
- (2) 貫通部の穴の大きさ及び形状は、直径 81mm 以下の円形であること。
- (3) 配管を貫通するために区画に設ける穴相互の離隔距離は、200mm 以上であること。ただし、住戸等と共用部分との間の区画は除く。
- (4) 開口部を貫通する配管は「I. 評定概要 2 配管等の種類」に記すところによること。
- (5) 厚さ 100mm 以上の耐火構造の床に適用すること。
- (6) 共住区画を構成する床が軽量気泡コンクリートにあっては、貫通部が目地部に位置しないように施工すること。
- (7) 貫通部は、施工仕様に基づく詳細な施工方法に関するマニュアルにより施工すること。

2 品質管理上の条件

- (1) 熱膨張性耐熱ゴム材を 400℃で 5 分間加熱したときの膨張倍率が 2 倍以上であることを製造ロットごとに確認すること。
- (2) 熱膨張性耐熱パテ材を 300℃で 30 分間加熱したときの膨張倍率が 4 倍以上であることを製造ロットごとに確認すること。