

## 性能評定書

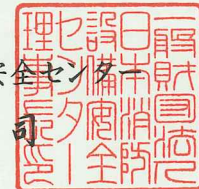
設備機器の種別	防火材等（共住区画貫通配管等）	
型式記号	MTKB-A	
申請者	住所	岐阜県安八郡輪之内町楡保1695-1
	名称	未来工業株式会社
	代表者氏名	取締役社長 山田 雅裕
性能評定番号	KK23-011号	
性能評定年月日	平成23年（2011年）09月30日	
性能評定有効期限	令和09年（2027年）03月31日	
性能評定の内容	標記共住区画貫通配管等は、評定報告書記載の評定条件の範囲内で使用する場合において、「特定共同住宅等の住戸等の床又は壁並びに当該住戸等の床又は壁を貫通する配管等及びそれらの貫通部が一体として有すべき耐火性能を定める件」（平成17年消防庁告示第4号）に規定する耐火性能を有するものと認められる。 対象：壁	

本設備機器は、一般財団法人日本消防設備安全センターの定める消防防災用設備機器性能評定規程第5条の規定に基づき、厳正なる試験を行った結果、上記の性能を有するものと認めます。



一般財団法人 日本消防設備安全センター

理事長 西 藤 公



別添

平成23年 8月24日

評 定 報 告 書

消防防災用設備機器性能評定委員会  
委員長 次郎丸 誠男

消防防災用設備機器の種類 防火材等（共住区画貫通配管等）  
型 式 記 号 MTKB-A  
申 請 者 名 未来工業株式会社  
岐阜県安八郡輪之内町楡俣1695-1

評定結果

標記共住区画貫通配管等は、別記評定報告書記載の評定条件の範囲内で使用する場合において、「特定共同住宅等の住戸等の床又は壁並びに当該住戸等の床又は壁を貫通する配管等及びそれらの貫通部が一体として有すべき耐火性能を定める件」（平成17年消防庁告示第4号）に規定する耐火性能を有するものと認められる。

対象：壁

構造：厚さ75mm以上  
（鉄筋コンクリート、鉄骨鉄筋コンクリート又は軽量気泡コンクリート）  
開口部：直径175mm以下の円形又は403mm以下×175mm以下の矩形  
配管用途：給排水管、空調用冷温水管、ガス管、冷媒管及び配電管

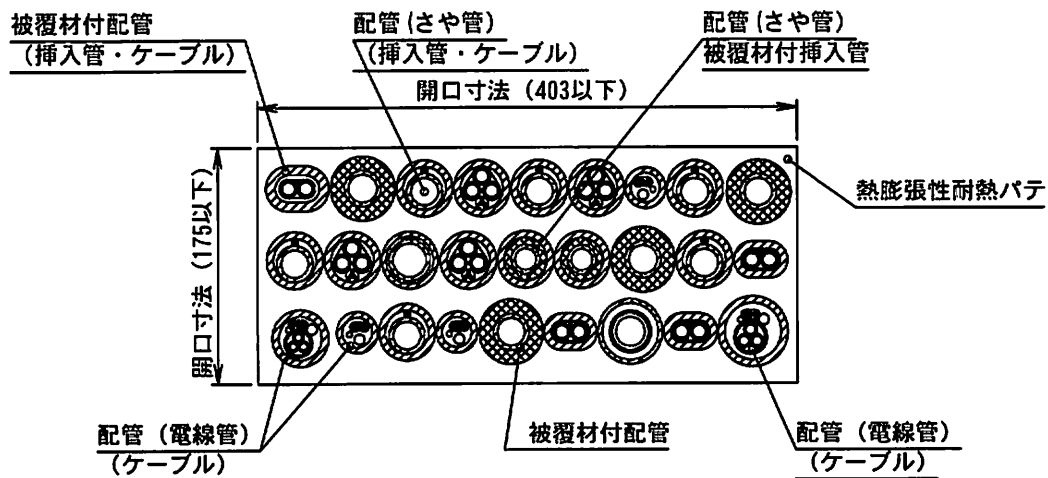
別記

I. 評定概要

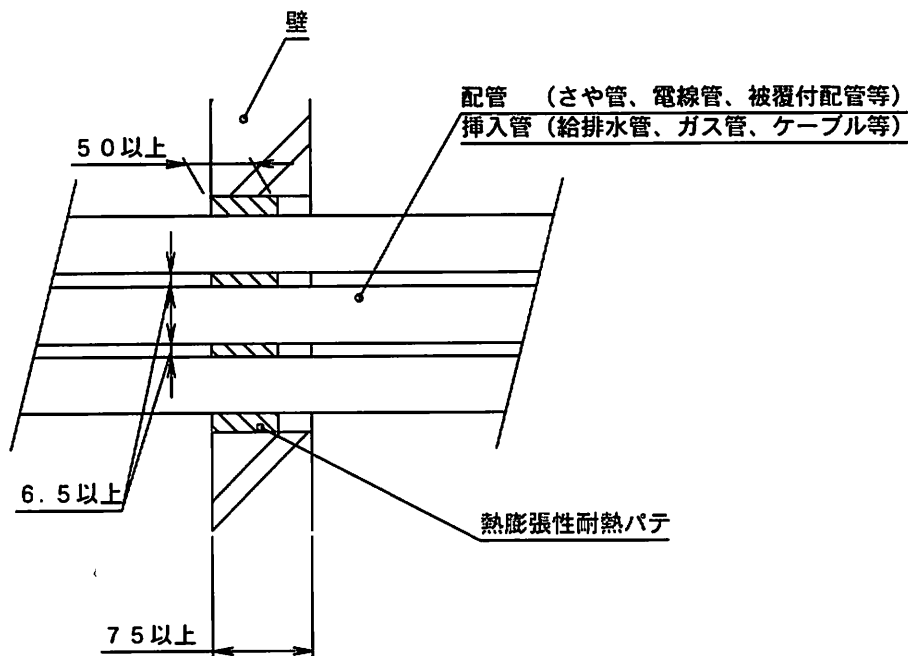
1. 構造及び材料

(1) 構造及び寸法

MTKB-Aは非硬化型の防火材料である熱膨張性耐熱パテ材を開口部と配管等との隙間に、壁面片側より50mm以上充てんするものである。なお、開口部には配管等を最大3段まで配管することができ、各段の配管等の間隔は6.5mm以上確保するものとする。また、開口部と配管との間は5mm以上確保するものとする。開口部が矩形の場合の構造を図1に、開口部が円形の場合の構造を図2に示す。

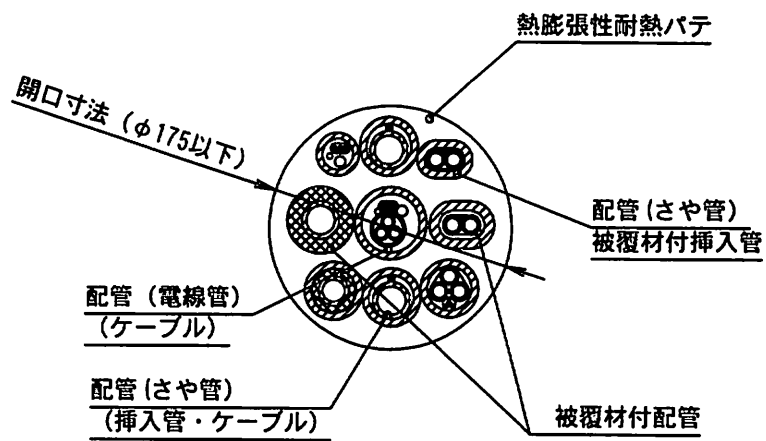


立面図 (矩形の場合)

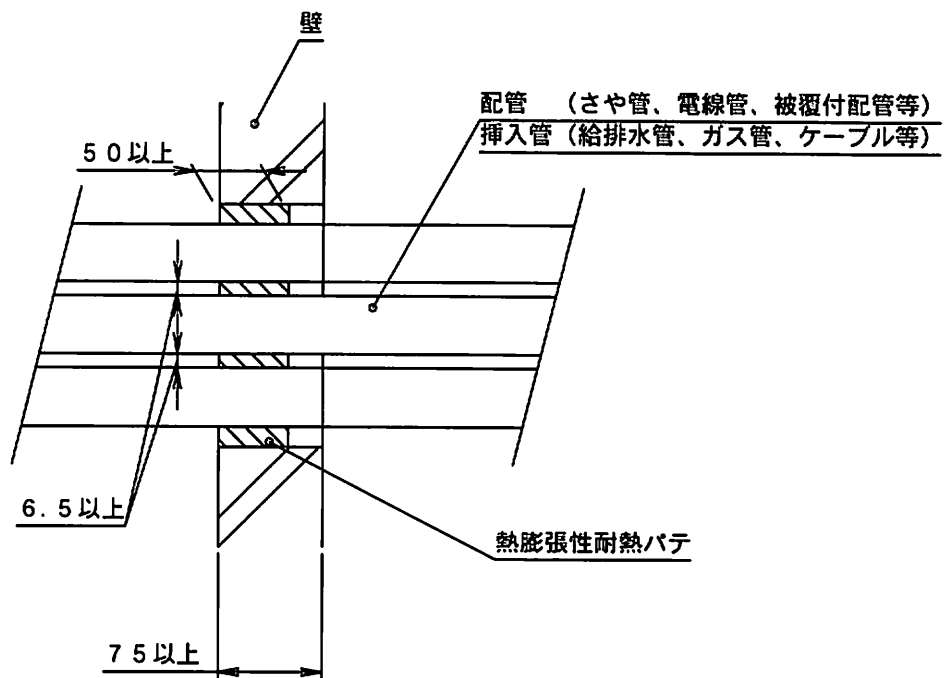


開口部断面図

図1 開口部が矩形の場合の構造



立面図 (円形の場合)



開口部断面図

図2 開口部が円形の場合の構造

(2) 材料

熱膨張性パテ材の組成を表1、物理的特性を表2に示す。

表1 熱膨張性パテ材の組成 (質量%)

表2 熱膨張性パテ材の物理的特性

項目	特性値	備考
密度	1.5±0.2 g/cm <sup>3</sup>	
膨張開始温度	180℃	
膨張倍率	4倍以上	300℃、30分加熱

2 配管等の種類

(1) 開口部が矩形の場合 (403×175mm 以下) は下記①～③の配管を任意に3段以下、27本以下使用することができる。また開口部が円形の場合 (直径 175mm 以下)、下記①～③の配管を任意に3段以下、9本以下使用することができる。なお、開口面積に対する配管等の断面積の総合計の割合は、52.3%以下とする。

- ① ポリエチレンさや管 (外径: 42mm 以下) 4本以下
  - 挿入管
    - 架橋ポリエチレン管 呼び径: 20 以下 (外径: 27mm 以下) 1本以下
  - 挿入線
    - ビニル絶縁ビニルキャブタイヤコード (VCTF 3×0.3mm<sup>2</sup> 以下) 1本以下
- ② ポリエチレンさや管 (外径: 42mm 以下) 4本以下
  - 挿入管
    - 架橋ポリエチレン管 呼び径: 10 以下 (外径: 13mm 以下) 3本以下
    - 架橋ポリエチレン管 2本又は3本をアルミニウムテープで巻いたものを粘着テープで固定
  - 挿入線
    - ビニル絶縁ビニルキャブタイヤケーブル (VTC 3×0.75mm<sup>2</sup> 以下) 1本以下
- ③ ポリエチレンさや管 (外径: 42mm 以下) 2本以下
  - 挿入管
    - ポリブテン管 呼び径: 20 以下 (外径: 27mm 以下) 1本以下
  - 挿入線
    - ビニル絶縁ビニルキャブタイヤコード (VCTF 3×0.3mm<sup>2</sup> 以下) 1本以下
- ④ ポリエチレンさや管 (外径: 42mm 以下) 2本以下
  - 挿入管
    - 被覆材付架橋ポリエチレン管 (仕上外径: 32.5mm 以下) 1本以下
    - 被覆材: 発泡ポリエチレン (厚さ: 5mm 以下)
  - 内管
    - 架橋ポリエチレン管 呼び径: 16 以下 (外径: 21.5mm 以下) 1本以下

- ⑤ ポリエチレンさや管 (外径：42mm 以下) 1 本以下  
 挿入管  
 軟質塩化ビニルライニングステンレス鋼フレキシブル管  
 (外径：32.3mm 以下) 1 本以下
- ⑥ 硬質塩化ビニル電線管 (JIS C 8430) 1 本以下  
 呼び径：42 以下 (外径：48mm 以下)  
 挿入線  
 600V ポリエチレンケーブル (JIS C 3605) (CV 1×325mm<sup>2</sup> 以下) 1 本以下
- ⑦ 被覆材付架橋ポリエチレン管 (仕上外径：48mm) 2 本以下  
 被覆材：発泡ポリエチレン (厚さ：10mm 以下)  
 内管  
 架橋ポリエチレン管 呼び径：20 以下 (外径：27mm 以下) 1 本以下
- ⑧ 被覆材付ポリブテン管 (仕上外径：48mm) 2 本以下  
 被覆材：発泡ポリエチレン (厚さ：10mm 以下)  
 内管  
 ポリブテン管 呼び径：20 以下 (外径：27mm 以下) 1 本以下
- ⑨ ポリエチレン楕円さや管 (外径：40×27mm 以下) 3 本以下  
 挿入管  
 架橋ポリエチレン管 呼び径：10 以下 (外径：13mm 以下) 2 本以下  
 挿入線  
 耐熱性ポリエチレン絶縁電線 (導体断面積：0.2mm<sup>2</sup> 以下) 3 本以下  
 架橋ポリエチレン管 2 本以下及び耐熱性ポリエチレン絶縁電線 3 本以下をアルミニウムテープ  
 で巻いたものを粘着テープで固定
- ⑩ 被覆材付架橋ポリエチレン管 (仕上外径：47×34mm) 1 本以下  
 被覆材：発泡ポリエチレン (厚さ：10mm 以下)  
 挿入管  
 架橋ポリエチレン管 呼び径：10 以下 (外径：13mm 以下) 2 本以下  
 挿入線  
 耐熱性ポリエチレン絶縁電線 (導体断面積：0.2mm<sup>2</sup> 以下) 3 本以下  
 架橋ポリエチレン管 2 本及び耐熱性ポリエチレン絶縁電線 3 本をアルミニウムテープで巻いた  
 ものを粘着テープで固定
- ⑪ 合成樹脂可とう電線管 (JIS C 8411 の PF 管) 1 本以下  
 呼び径：42 以下 (外径：52mm 以下)  
 挿入線  
 600V ポリエチレンケーブル (CE/F 3×38mm<sup>2</sup> 以下) 1 本以下  
 600V ポリエチレンケーブル (EEF/F 3×2.0mm 以下) 1 本以下  
 テレビジョン受信用同軸ケーブル (EM S-5C-FB、外径：7.7mm 以下) 1 本以下  
 光ファイバーケーブル (仕上外径：4.3mm 以下) 1 本以下
- ⑫ 合成樹脂可とう電線管 (JIS C 8411 の PF 管) 3 本以下  
 呼び径：22 以下 (外径：30.5mm 以下)  
 挿入線  
 600V ポリエチレンケーブル (EEF/F 3×2.0mm 以下) 1 本以下  
 テレビジョン受信用同軸ケーブル (EM S-5C-FB、外径：7.7mm 以下) 1 本以下  
 光ファイバーケーブル (仕上外径：4.3mm 以下) 1 本以下

⑬ 合成樹脂可とう電線管 (JIS C 8411 の CD 管)

呼び径 : 36 以下 (外径 : 42mm 以下)

1 本以下

挿入線

600V ポリエチレンケーブル (CE/F  $3 \times 22\text{mm}^2$  以下)

1 本以下

600V ポリエチレンケーブル (EEF/F  $3 \times 2.0\text{mm}$  以下)

1 本以下

テレビジョン受信用同軸ケーブル (EM S-5C-FB、外径 : 7.7mm 以下)

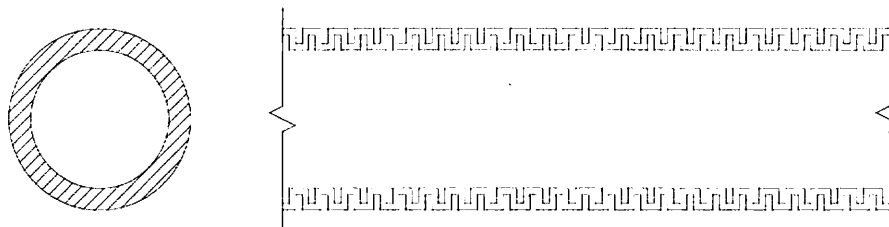
1 本以下

光ファイバーケーブル (仕上外径 : 4.3mm 以下)

1 本以下

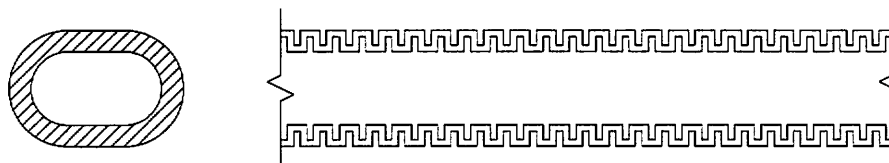
(2) 管通部に使用する配管等の仕様は次のとおりとする。

ア ポリエチレンさや管



呼び径	外径 (mm)	内径 (mm)
36 以下	42.0 以下	36.0 以下

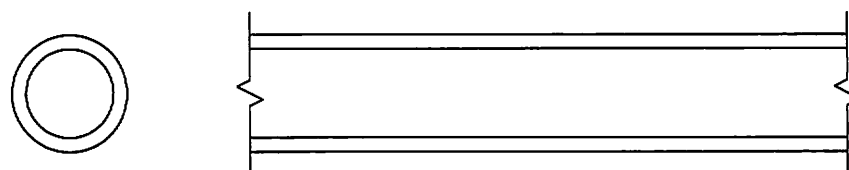
イ ポリエチレン楕円さや管



外径 (mm)	内径 (mm)
$40.0 \times 27.0$ 以下	$33.0 \times 20.0$ 以下

ウ 架橋ポリエチレン管

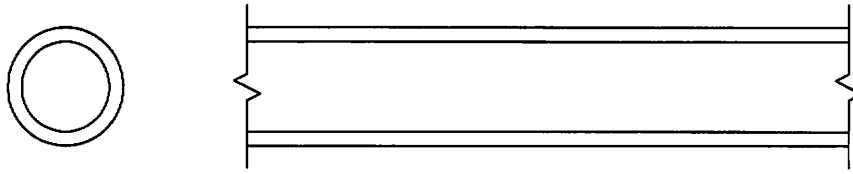
JIS K 6787 又は JIS K 6769 と同等の性能、特性を有するものとする。



呼び径	外径 (mm)	厚さ (mm)
20 以下	27.0 以下	3.25 以下

エ ポリブテン管

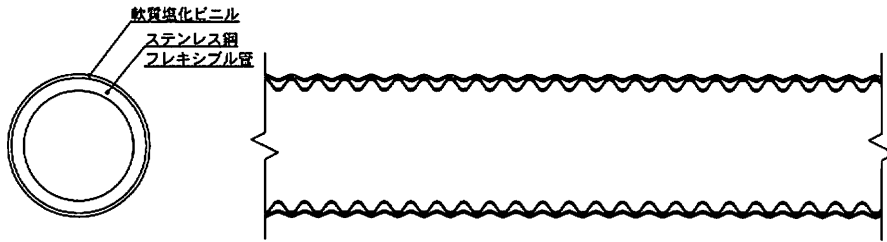
JIS K 6778 又は JIS K 6792 と同等の性能、特性を有するものとする。



呼び径	外径 (mm)	厚さ (mm)
20 以下	27.0 以下	2.90 以下

オ 軟質塩化ビニルライニングステンレスフレキシブル管

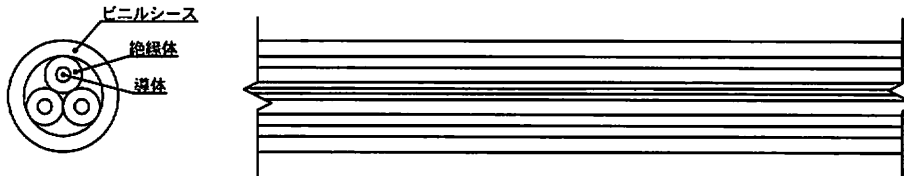
内層管のステンレス鋼フレキシブル管の材質は SUS304 (JIS G 4305) である。



呼び径	外層外径 (mm)	内層管外径 (mm)	外層材厚さ (mm)
25 以下	32.2 以下	30.7 以下	1.0 以下

カ ビニル絶縁ビニルキャブタイヤコード

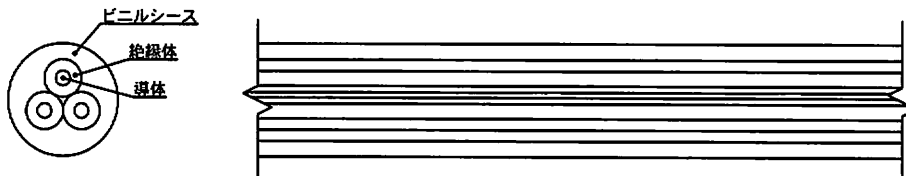
JIS C 3306 の VCTF と同等の性能、特性を有するものとする。



線心数	導体断面積 (mm <sup>2</sup> )	仕上外径 (mm)
3	0.3 以下	4.8 以下

キ ビニル絶縁ビニルキャブタイヤケーブル

JIS C 3312 の VCT と同等の性能、特性を有するものとする。

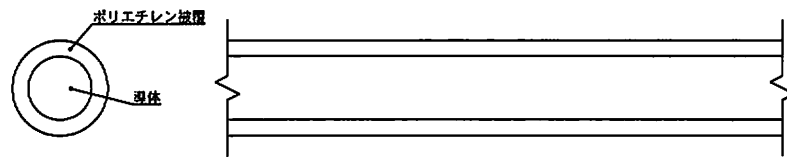


線心数	導体断面積 (mm <sup>2</sup> )	仕上外径 (mm)
3	0.75 以下	9.2 以下



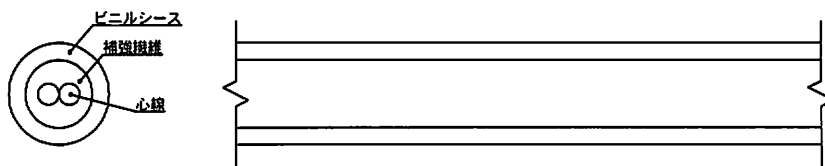
ク 耐燃性ポリエチレン絶縁電線

JIS C 3612 の IE と同等の性能、特性を有するものとする。



導体断面積 (mm <sup>2</sup> )	仕上外径 (mm)
0.2 以下	1.2 以下

ケ 光ファイバーケーブル



(ア) 光ファイバー心線の仕様は次のとおりである。

	材質	外径 (μm)	屈折率分布	伝送特性		
				損失	帯域	波長
コア	石英ガラス	200±5	Si	6.0dB/km 以下	20MHz・km	850nm
クラッド	ハードポリマー	230+0、-10				

(イ) 光ファイバーケーブルの仕様は次のとおりである。

心線数	補強繊維材質	ビニルシース材質	仕上外径 (mm)
2	アラミド繊維	耐熱PVC	4.3mm

### 3 施工仕様

鉄筋コンクリート、鉄骨鉄筋コンクリート又は軽量気泡コンクリートからなる壁に次のとおりの施工を行なう。

#### (1) 施工手順

##### ア 開口部の設置

鉄筋コンクリート等の壁に型枠、ポイド又はコアドリル等を使用して開口する（開口部詳細は表3を参照）。

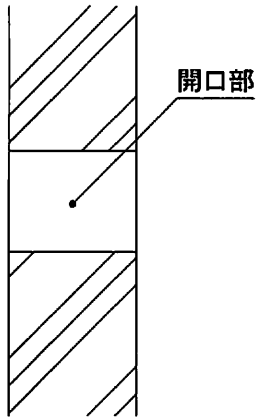


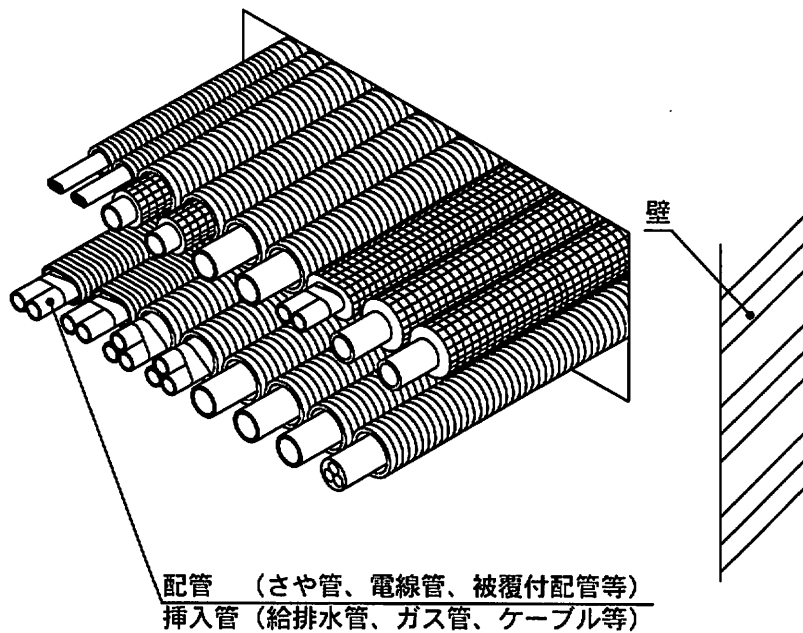
表3 開口部詳細

開口形状	開口部の大きさ
矩形	175mm 以下×403mm 以下
円形	φ175mm 以下

開口断面図

##### イ 配管等の施工

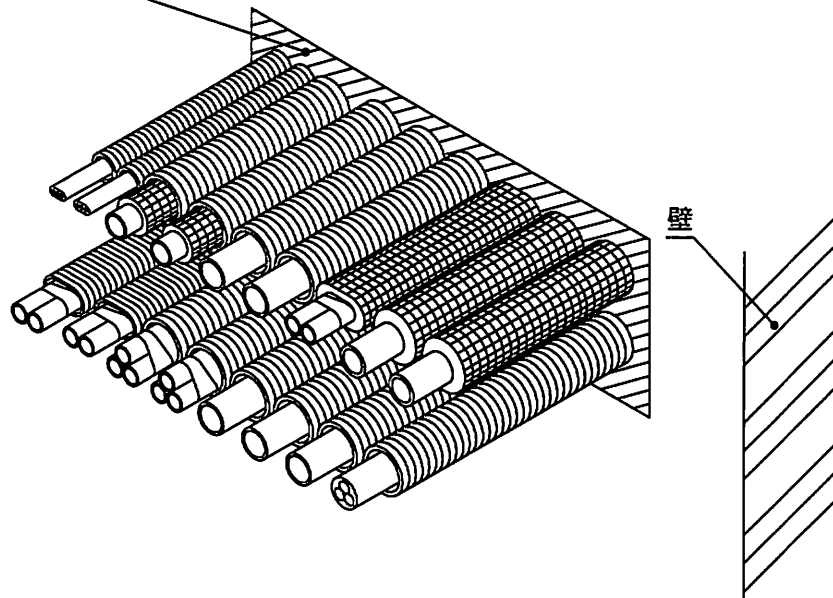
配管の種類、本数及び仕様については「2 配管等の種類」を参考にして配管する。



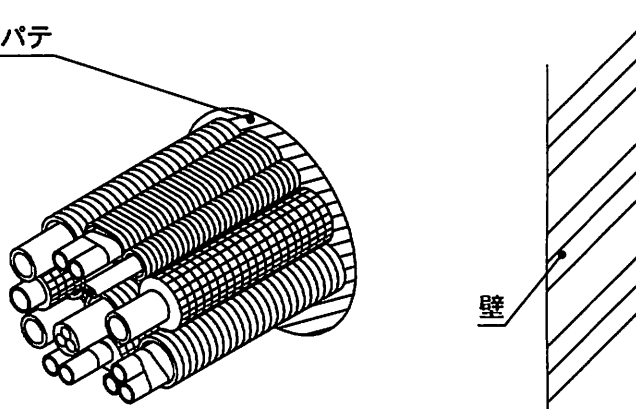
ウ 熱膨張性耐熱パテ材の充てん

開口端部から開口部と配管との隙間に熱膨張性パテ材を密に充てんする。(充てん厚さ 50mm 以上)

熱膨張性耐熱パテ



熱膨張性耐熱パテ



(2) 施工図例

一般施工例を図3及び図4に示す。

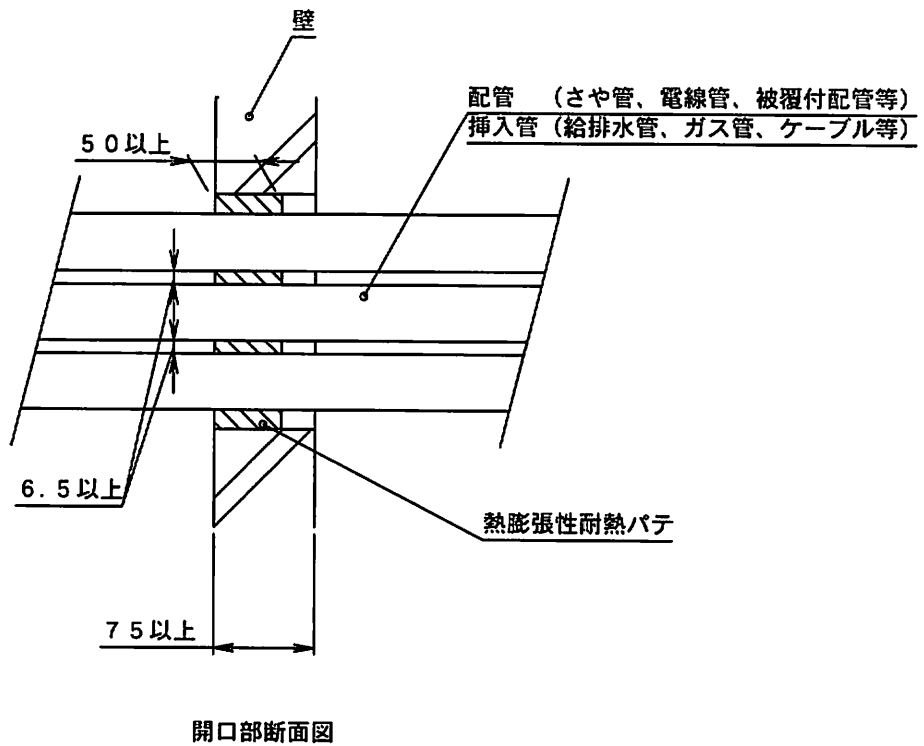
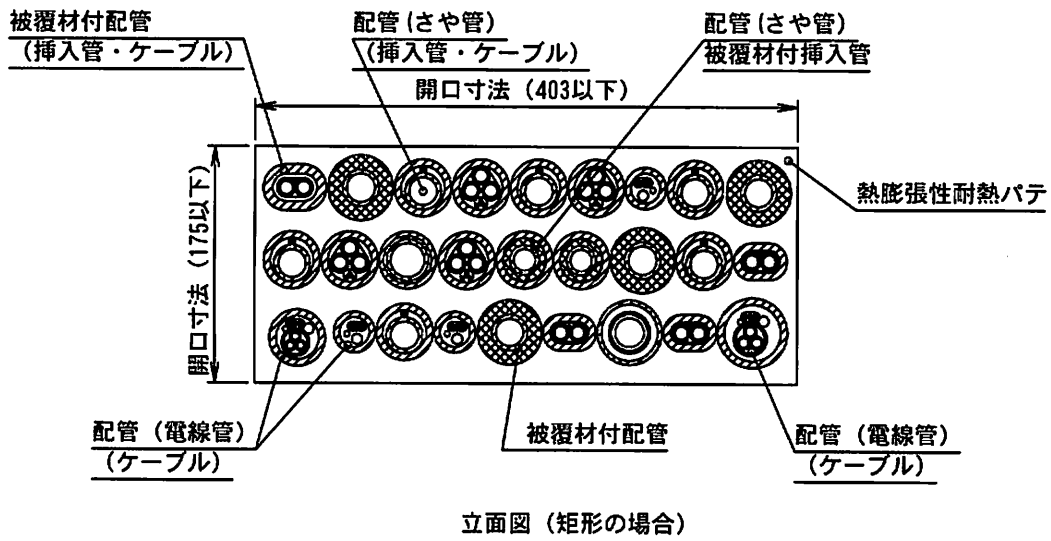
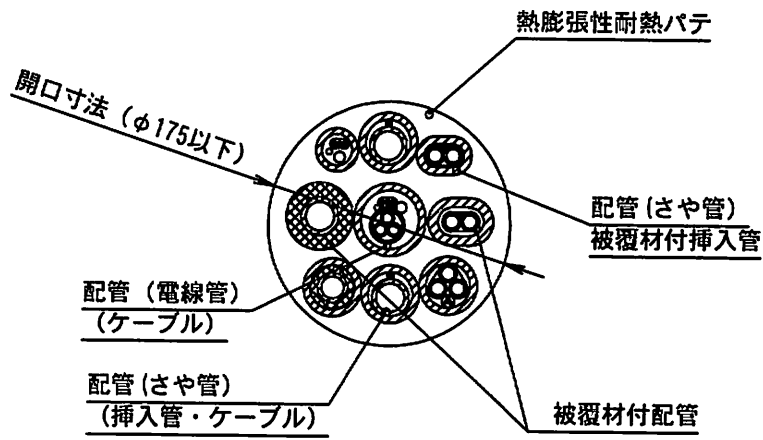
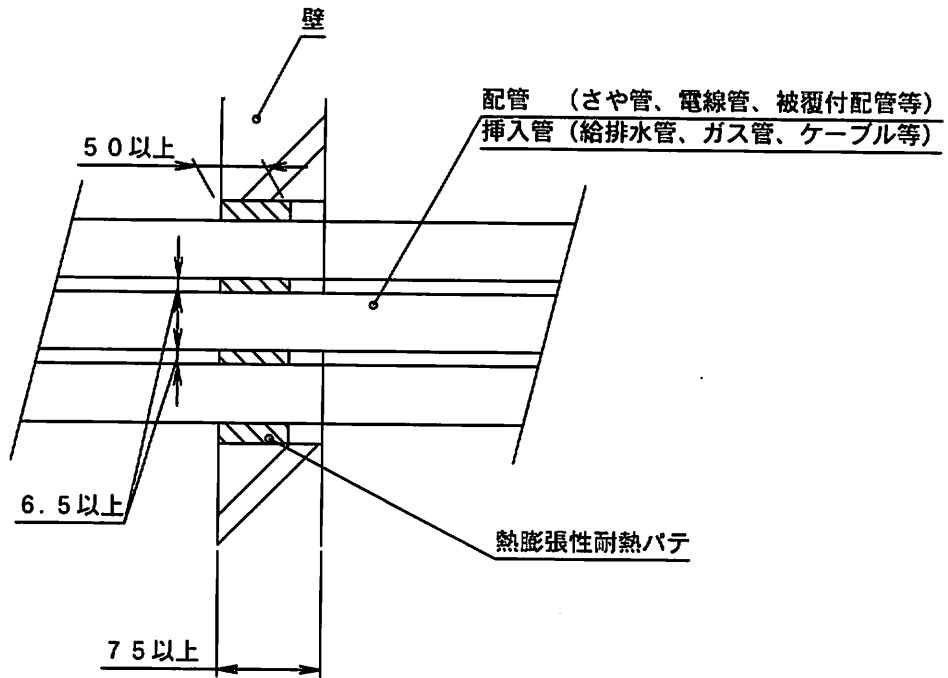


図3 開口部が矩形の場合の施工図例



立面図 (円形の場合)



開口部断面図

図4 開口部が円形の場合の施工図例

#### 4 試験結果の概要

本工法の耐火性能については、次の通りである。

試験項目	試験内容	試験結果
区画貫通部の耐火性能(壁)	<p>熱膨張材を非加熱側から厚さ 50mm 充てん</p> <p>1 壁材質 軽量気泡コンクリート</p> <p>2 壁厚 75mm</p> <p>3 開口部 403×175mm</p> <p>4 貫通部</p> <p>(1) ポリエチレンさや管 (外径：42mm) 4本</p> <p>挿入管 架橋ポリエチレン管 (JIS K 6769) 呼び径：20 (外径：27mm) 1本</p> <p>挿入線 ビニル絶縁ビニルキャブタイヤコード (VCTF 3×0.3mm<sup>2</sup>) 1本</p> <p>(2) ポリエチレンさや管 (外径：42mm) 4本</p> <p>挿入管 架橋ポリエチレン管 (JIS K 6769) 呼び径：10 (外径：13mm) 3本 架橋ポリエチレン管 3本をアルミニウムテープで巻いたものを粘着テープで固定</p> <p>挿入線 ビニル絶縁ビニルキャブタイヤケーブル (JIS C 3312) (VTC 3×0.75mm<sup>2</sup>) 1本</p> <p>(3) ポリエチレンさや管 (外径：42mm) 2本</p> <p>挿入管 ポリブテン管 (JIS K 6778、JIS K 6792) 呼び径：20 (外径：27mm) 1本</p> <p>挿入線 ビニル絶縁ビニルキャブタイヤコード (VCTF 3×0.3mm<sup>2</sup>) 1本</p> <p>(4) ポリエチレンさや管 (外径：42mm) 2本</p> <p>挿入管 被覆材付架橋ポリエチレン管 被覆材：発泡ポリエチレン (厚さ：5mm)</p> <p>内管 架橋ポリエチレン管 (JIS K 6769) 呼び径：16 (外径：21.5mm) 1本</p> <p>(5) ポリエチレンさや管 (外径：42mm) 1本</p> <p>挿入管 軟質塩化ビニルライニングステンレス鋼フレキシブル管 (外径：32.3mm) 1本</p> <p>(6) 硬質塩化ビニル電線管 (JIS C 8430) 呼び径：42 (外径：48mm) 1本</p>	1時間耐火良

	<p>挿入線</p> <p>600V ポリエチレンケーブル (JIS C 3605) (CV 325mm<sup>2</sup>) 1本</p>	
	<p>(7) 被覆材付架橋ポリエチレン管 2本</p> <p>被覆材：発泡ポリエチレン (厚さ 10mm)</p> <p>内管</p> <p>架橋ポリエチレン管 (JIS K 6769) 呼び径：20 (外径：27mm) 1本</p>	
	<p>(8) 被覆材付ポリブテン管 2本</p> <p>被覆材：発泡ポリエチレン (厚さ 10mm)</p> <p>内管</p> <p>ポリブテン管 (JIS K 6778、JIS K 6792) 呼び径：20 (外径：27mm) 1本</p>	
	<p>(9) ポリエチレン楕円さや管 (外径：40×27mm) 3本</p> <p>挿入管</p> <p>架橋ポリエチレン管 (JIS K 6787、JIS K 6769) 呼び径：10 (外径：13mm) 2本</p>	
	<p>挿入線</p> <p>耐熱性ポリエチレン絶縁電線 導体断面積：0.2mm<sup>2</sup> 3本</p> <p>架橋ポリエチレン管 2本及び耐熱性ポリエチレン絶縁電線 3本をアルミニウムテープで巻いたものを粘着テープで固定</p>	
	<p>(10) 被覆材付架橋ポリエチレン管 1本</p> <p>被覆材：発泡ポリエチレン (厚さ 10mm)</p> <p>挿入管</p> <p>架橋ポリエチレン管 (JIS K 6787、JIS K 6769) 呼び径：10 (外径 13mm) 2本</p>	
	<p>挿入線</p> <p>耐熱性ポリエチレン絶縁電線 導体断面積：0.2mm<sup>2</sup> 3本</p> <p>架橋ポリエチレン管 2本及び耐熱性ポリエチレン絶縁電線 3本をアルミニウムテープで巻いたものを粘着テープで固定</p>	
	<p>(11) 合成樹脂可とう電線管 (JIS C 8411 の PF 管) 呼び径：42 (外径：52mm) 1本</p> <p>挿入線</p> <p>a 600V ポリエチレンケーブル (JIS C 3605) (CE/F 3×38mm<sup>2</sup>) 1本</p> <p>b 600V ポリエチレンケーブル (JIS C 3605) (EEE/F 3×2.0mm) 1本</p> <p>c テレビジョン受信用同軸ケーブル (JCS 5423) (EM S-5C-FB、外径：7.7mm) 1本</p> <p>d 光ファイバーケーブル (WB1-D1H230、仕上外径：4.3mm) 1本</p>	

	<p>(12) 合成樹脂可とう電線管 (JIS C 8411 の PF 管)  呼び径 : 22 (外径 : 30.5mm) 3本</p> <p>挿入線</p> <p>a 600V ポリエチレンケーブル (JIS C 3605)  (EEE/F 3×2.0mm) 1本</p> <p>b テレビジョン受信用同軸ケーブル (JCS 5423)  (EM S-5C-FB、外径 : 7.7mm) 1本</p> <p>c 光ファイバーケーブル  (WB1-D1H230、仕上外径 : 4.3mm) 1本</p> <p>(13) 合成樹脂可とう電線管 (JIS C 8411 の PF 管)  呼び径 : 36 (外径 : 42mm) 1本</p> <p>a 600V ポリエチレンケーブル (JIS C 3605)  (CE/F 3×22mm<sup>2</sup>) 1本</p> <p>b 600V ポリエチレンケーブル (JIS C 3605)  (EEE/F 3×2.0mm) 1本</p> <p>c テレビジョン受信用同軸ケーブル (JCS 5423)  (EM S-5C-FB、外径 : 7.7mm) 1本</p> <p>d 光ファイバーケーブル  (WB1-D1H230、仕上外径 : 4.3mm) 1本</p> <p>5 充てん材  熱膨張材を非加熱側から厚さ 50mm 充てん</p>	
	<p>熱膨張材を加熱側から厚さ 50mm 充てん</p> <p>1 壁材質 軽量気泡コンクリート</p> <p>2 壁厚 75mm</p> <p>3 開口部 403×175mm</p> <p>4 貫通部</p> <p>(1) ポリエチレンさや管 (外径 : 42mm) 4本</p> <p>挿入管  架橋ポリエチレン管 (JIS K 6769)  呼び径 : 20 (外径 : 27mm) 1本</p> <p>挿入線  ビニル絶縁ビニルキャブタイヤコード  (VCTF 3×0.3mm<sup>2</sup>) 1本</p> <p>(2) ポリエチレンさや管 (外径 : 42mm) 4本</p> <p>挿入管  架橋ポリエチレン管 (JIS K 6769)  呼び径 : 10 (外径 : 13mm) 3本  架橋ポリエチレン管 3本をアルミニウムテープで巻いたものを粘着テープで固定</p> <p>挿入線  ビニル絶縁ビニルキャブタイヤケーブル (JIS C 3312)  (VTC 3×0.75mm<sup>2</sup>) 1本</p>	<p>1時間耐火  良</p>



	<p>(3) ポリエチレンさや管 (外径：42mm) 2本</p> <p>挿入管 ポリブテン管 (JIS K 6778、JIS K 6792) 呼び径：20 (外径：27mm) 1本</p> <p>挿入線 ビニル絶縁ビニルキャブタイヤコード (VCTF 3×0.3mm<sup>2</sup>) 1本</p> <p>(4) ポリエチレンさや管 (外径：42mm) 2本</p> <p>挿入管 被覆材付架橋ポリエチレン管 被覆材：発泡ポリエチレン (厚さ：5mm)</p> <p>内管 架橋ポリエチレン管 (JIS K 6769) 呼び径：16 (外径：21.5mm) 1本</p> <p>(5) ポリエチレンさや管 (外径：42mm) 1本</p> <p>挿入管 軟質塩化ビニルライニングステンレス鋼フレキシブル管 (外径：32.3mm) 1本</p> <p>(6) 硬質塩化ビニル電線管 (JIS C 8430) 1本</p> <p>呼び径：42 (外径：48mm)</p> <p>挿入線 600V ポリエチレンケーブル (JIS C 3605) (CV 325mm<sup>2</sup>) 1本</p> <p>(7) 被覆材付架橋ポリエチレン管 2本</p> <p>被覆材：発泡ポリエチレン (厚さ 10mm)</p> <p>内管 架橋ポリエチレン管 (JIS K 6769) 呼び径：20 (外径：27mm) 1本</p> <p>(8) 被覆材付ポリブテン管 2本</p> <p>被覆材：発泡ポリエチレン (厚さ 10mm)</p> <p>内管 ポリブテン管 (JIS K 6778、JIS K 6792) 呼び径：20 (外径：27mm) 1本</p> <p>(9) ポリエチレン楕円さや管 (外径：40×27mm) 3本</p> <p>挿入管 架橋ポリエチレン管 (JIS K 6787、JIS K 6769) 呼び径：10 (外径：13mm) 2本</p> <p>挿入線 耐熱性ポリエチレン絶縁電線 導体断面積：0.2mm<sup>2</sup> 3本</p> <p>架橋ポリエチレン管 2本及び耐熱性ポリエチレン絶縁電線 3本をアルミニウムテープで巻いたものを粘着テープで固定</p>	
--	--	--

	<p>(10) 被覆材付架橋ポリエチレン管 1本  被覆材：発泡ポリエチレン（厚さ 10mm）  挿入管  架橋ポリエチレン管（JIS K 6787、JIS K 6769）  呼び径：10（外径 13mm） 2本  挿入線  耐熱性ポリエチレン絶縁電線  導体断面積：0.2mm<sup>2</sup> 3本  架橋ポリエチレン管 2本及び耐熱性ポリエチレン絶縁電線 3本をアルミニウムテープで巻いたものを粘着テープで固定</p> <p>(11) 合成樹脂可とう電線管（JIS C 8411 の PF 管）  呼び径：42（外径：52mm） 1本  挿入線  a 600V ポリエチレンケーブル（JIS C 3605）  （CE/F 3×38mm<sup>2</sup>） 1本  b 600V ポリエチレンケーブル（JIS C 3605）  （EEF/F 3×2.0mm） 1本  c テレビジョン受信用同軸ケーブル（JCS 5423）  （EM S-5C-FB、外径：7.7mm） 1本  d 光ファイバーケーブル  （WB1-D1H230、仕上外径：4.3mm） 1本</p> <p>(12) 合成樹脂可とう電線管（JIS C 8411 の PF 管）  呼び径：22（外径：30.5mm） 3本  挿入線  a 600V ポリエチレンケーブル（JIS C 3605）  （EEF/F 3×2.0mm） 1本  b テレビジョン受信用同軸ケーブル（JCS 5423）  （EM S-5C-FB、外径：7.7mm） 1本  c 光ファイバーケーブル  （WB1-D1H230、仕上外径：4.3mm） 1本</p> <p>(13) 合成樹脂可とう電線管（JIS C 8411 の PF 管）  呼び径：36（外径：42mm） 1本  a 600V ポリエチレンケーブル（JIS C 3605）  （CE/F 3×22mm<sup>2</sup>） 1本  b 600V ポリエチレンケーブル（JIS C 3605）  （EEF/F 3×2.0mm） 1本  c テレビジョン受信用同軸ケーブル（JCS 5423）  （EM S-5C-FB、外径：7.7mm） 1本  d 光ファイバーケーブル  （WB1-D1H230、仕上外径：4.3mm） 1本</p> <p>5 充てん材  熱膨張材を加熱側から厚さ 50mm 充てん</p>	
--	--	--

## Ⅱ. 評定条件

### 1 施工上の条件

- (1) 共住区画を構成する鉄筋コンクリート、鉄骨鉄筋コンクリート又は軽量気泡コンクリートの耐火構造の壁（以下、「耐火構造の壁」という。）を給排水管、空調用冷温水管、ガス管、冷媒管及び配電管が貫通する部位に適用すること。
- (2) 配管等を貫通させるために設ける開口部は、直径 175mm 以下の円形又は縦 175mm 以下×横 403mm 以下の矩形であること。
- (3) 配管等を貫通させるために設ける開口部相互間の距離は、円形にあっては 200mm 以上、矩形にあっては開口部の面積を円形に換算した場合の最大直径以上（円形に換算した場合の直径が 200mm 以下にあっては 200mm 以上）であること。ただし、住戸等と共用部分との間の耐火構造の壁にあっては適用しない。
- (4) 開口部を貫通する配管等は、「Ⅰ. 評定概要 2 配管等の種類」に記すところによるものであること。
- (5) 開口部と配管との間隔は、5mm 以上確保すること。
- (6) 開口部に配管等を 2 段以上配管する場合、各段の配管等の間隔は 6.5mm 以上確保すること。
- (7) 厚さ 75mm 以上の耐火構造の壁に適用すること。
- (8) 貫通部は、施工仕様に基づく詳細な施工方法に関するマニュアルにより施工すること。

### 2 品質管理上の条件

熱膨張性耐熱パテ材を 300℃で 30 分間加熱したときの膨張倍率が 4 倍以上であることを製造ロットごとに確認すること。