

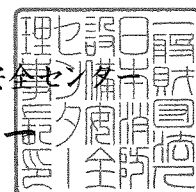
## 性能評定書

設備機器の種別	防火材等（共住区画貫通配管等）	
型式記号	MTKB-A	
申請者	住所	岐阜県安八郡輪之内町楡俣1695-1
	名称	未来工業株式会社
	代表者氏名	取締役社長 山田 雅裕
性能評定番号	KK27-017号	
性能評定年月日	平成27年（2015年）06月24日	
性能評定有効期限	令和07年（2025年）03月31日	
性能評定の内容	標記共住区画貫通配管等は、評定報告書記載の評定条件の範囲内で使用する場合において、「特定共同住宅等の住戸等の床又は壁並びに当該住戸等の床又は壁を貫通する配管等及びそれらの貫通部が一体として有すべき耐火性能を定める件」（平成17年消防庁告示第4号）に規定する耐火性能を有するものと認められる。 対象：床	

本設備機器は、一般財団法人日本消防設備安全センターの定める消防防災用設備機器性能評定規程第5条の規定に基づき、厳正なる試験を行った結果、上記の性能を有するものと認めます。



一般財団法人 日本消防設備安全センター  
理事長 北 崎 秀



別添

平成27年6月24日

評 定 報 告 書

消防防災用設備機器性能評定委員会

委 員 長 次郎丸 誠男

消防防災用設備機器の種類	防火材等（共住区画貫通配管等）
型 式 記 号	MTKB-A
申 請 者	未来工業株式会社
	岐阜県安八郡輪之内町楡俣 1695-1

評定結果

標記共住区画貫通配管等は、別記評定条件の範囲内で使用する場合において、「特定共同住宅等の住戸等の床又は壁並びに当該住戸等の床又は壁を貫通する配管等及びそれらの貫通部が一体として有すべき耐火性能を定める件」（平成17年消防庁告示第4号）に規定する耐火性能を有するものと認められる。

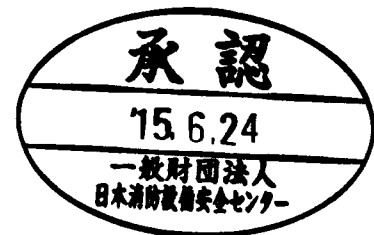
対象：床

構 造：厚さ100mm以上

（鉄筋コンクリート、鉄骨鉄筋コンクリート又は軽量気泡コンクリート）

開 口 部：直径133mm以下の円形

配管用途：電気配線等



別記

I. 評定概要

1 構造及び材料

(1) 構造

床の開口部に鋼製スリーブをセメントモルタルにて埋め戻して電気配線等を貫通し、その上端にバックアップ材を挿入の上、隙間に熱膨張性耐熱シール材を充てんした構造である。

施工の構造を図-1に示す。

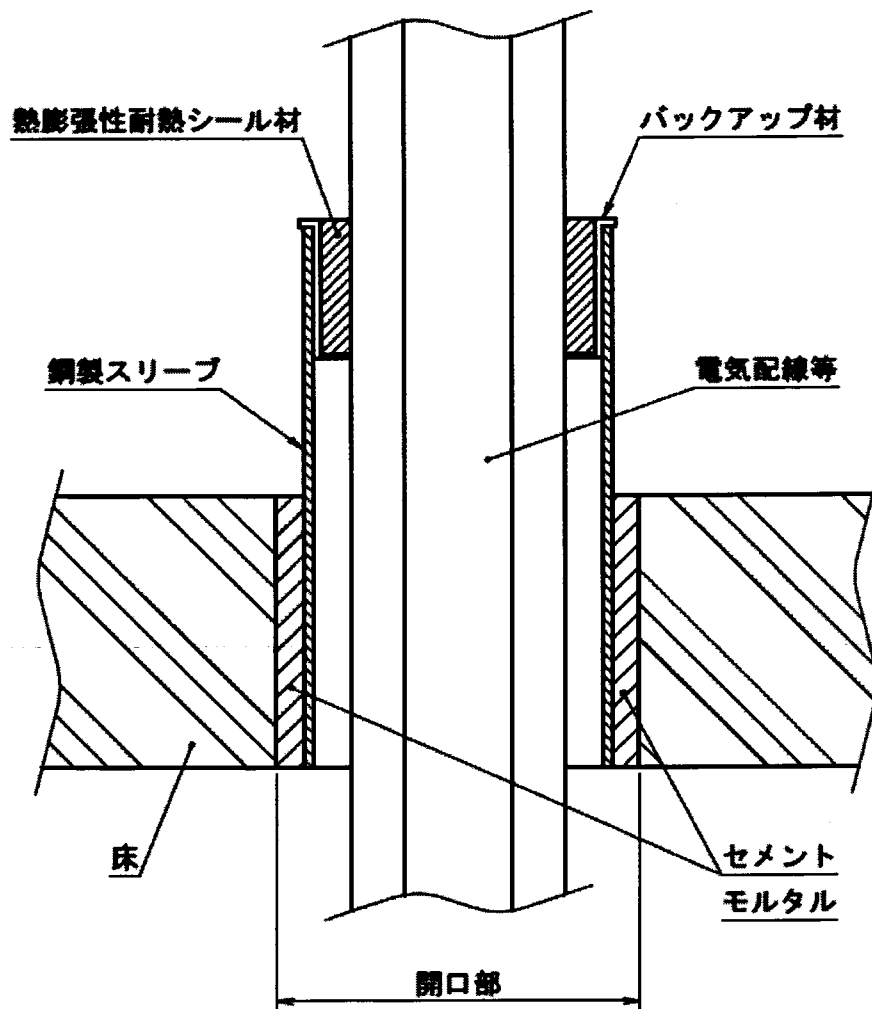
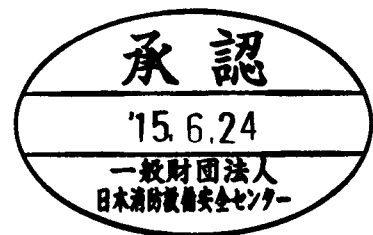


図-1 施工の構造



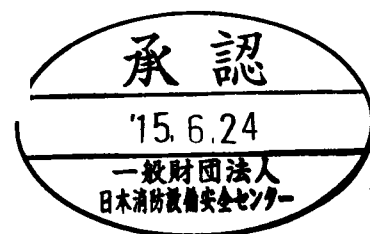
(2) 材料

ア 熱膨張性耐熱シール材

(7) 組成

熱膨張性耐熱シール材の組成を表-1に示す。

表-1 熱膨張性耐熱シール材の材料組成表



(i) 特性

熱膨張性耐熱シール材の特性を表-2に示す。

表-2 熱膨張性耐熱シール材の特性表

特 性		規格値	試験条件
物理的性質	密度	1.5±0.2 g/cm <sup>3</sup>	---
	膨張開始温度	180℃	300℃、30分加熱
熱的性質	膨張倍率	4倍以上	

イ 鋼製スリーブ

鋼製スリーブの構造を図-2、種類及び寸法を表-3に示す。

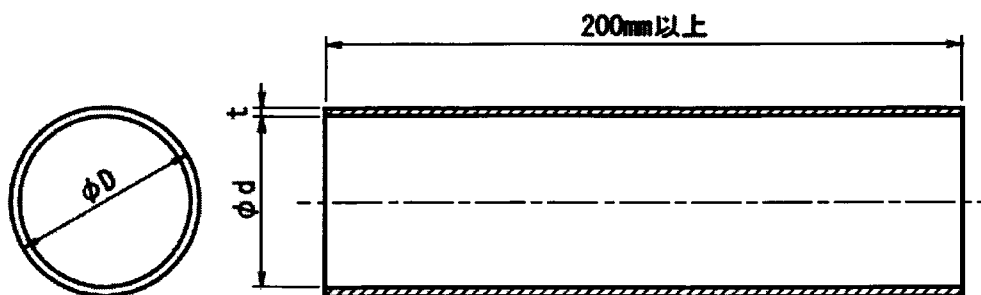


図-2 鋼製スリーブの構造

表-3 鋼製スリーブの種類及び寸法

材 料	鋼製電線管 (JIS C 8305)		
種 類	鋼製電線管	薄鋼電線管	ねじなし電線管
呼 び	G16~G104	C19~C75	E19~E75
外径 (D)	21.0~113.4mm	19.1~76.2mm	19.1~76.2mm
内径 (d)	16.4~106.4mm	15.9~72.2mm	16.7~72.6mm
厚さ (t)	2.3~3.5mm	1.6~2.0mm	1.2~1.8mm

ウ セメントモルタル

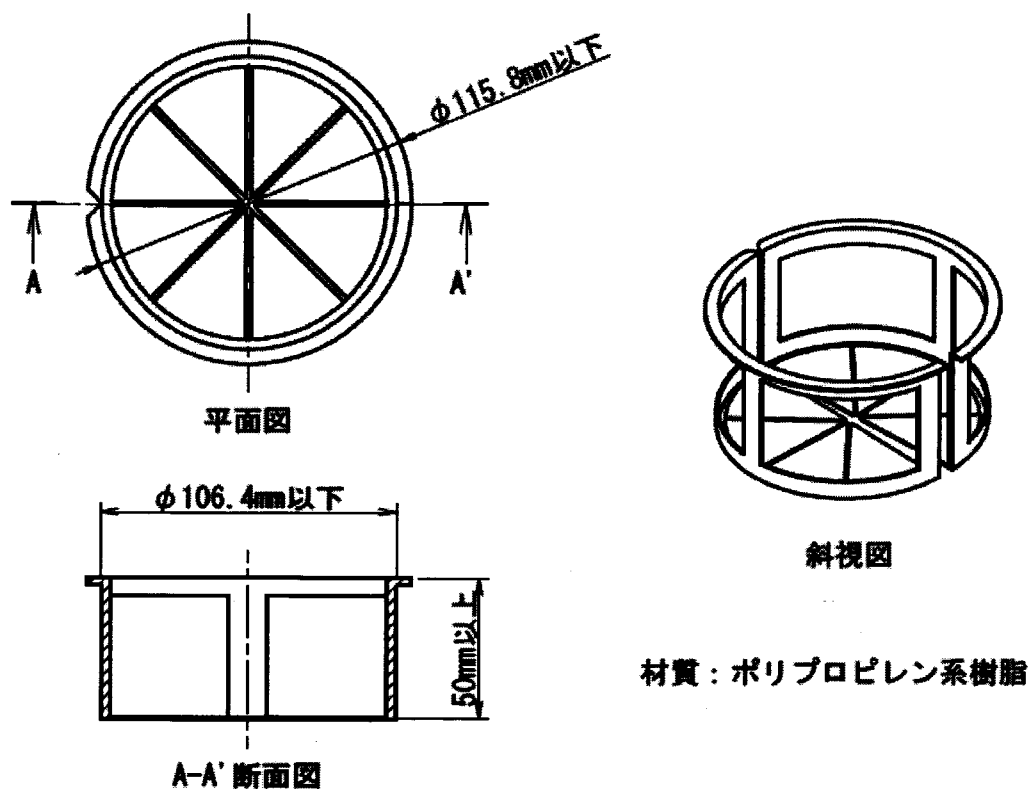
セメントモルタルの組成を表-4に示す。

表-4 セメントモルタルの材料組成表

材 料	組成 (質量%)
普通ポルトランドセメント	25
砂	75

エ バックアップ材

バックアップ材の構造、寸法及び材質を図-3に示す。



2 電気配線等の種類

貫通する電気配線等の種類及び本数は、次のとおりである。

ア 電力用ケーブル (6600V EM-CET/F  $3 \times 325\text{mm}^2$  以下、1本以下)

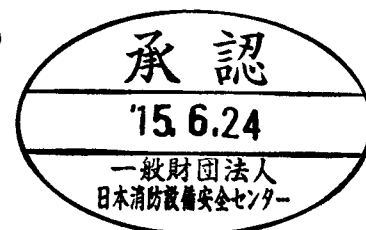
規格: JIS C 3606

イ 同軸ケーブル (S-5C-FB 以下、1本以下)

規格: JIS C 3502

ウ 光ファイバーケーブル (外径 4.3mm 以下、1本以下)

規格: JIS C 6820、JIS C 6830、JIS C 6850



### 3 施工仕様

鉄筋コンクリート、鉄骨鉄筋コンクリート又は軽量気泡コンクリートからなる壁に次のとおりの施工を行う。

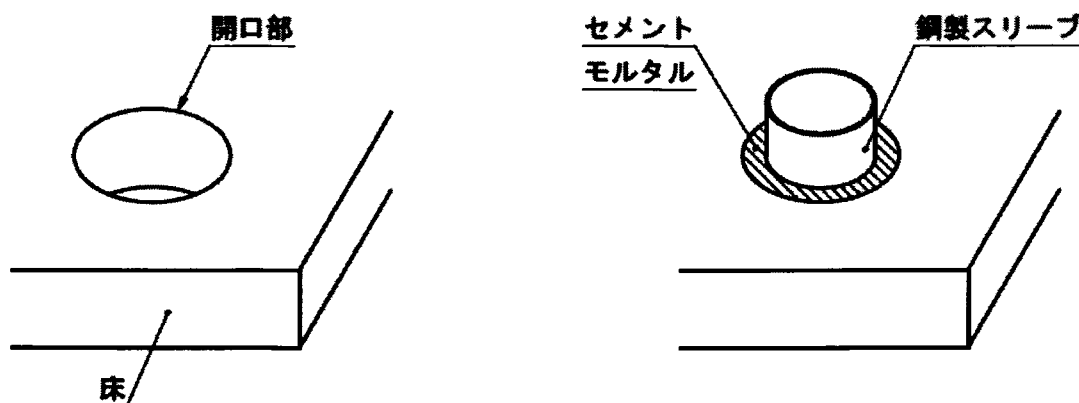
#### (1) 施工手順

##### ア 開口部の設置

電気配線等が貫通する位置にあらかじめ開口部を設ける（直径 133mm 以下）。

##### イ 鋼製スリーブの埋め戻し

開口部に鋼製スリーブを挿入し、鋼製スリーブの周囲をセメントモルタルで埋め戻す。  
（鉄筋コンクリート及び鉄骨鉄筋コンクリートの場合には直接埋設してもよい。）



(注) このとき鋼製スリーブ長さは 200mm 以上、かつ床面からの鋼製スリーブの出寸法は 100mm 以下とすること。

##### ウ 電気配線等の通線

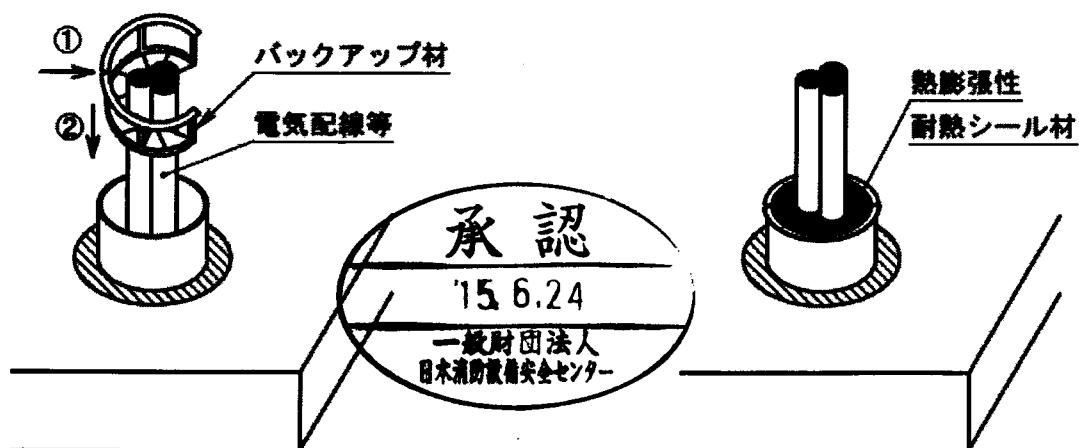
鋼製スリーブ内に電気配線等を通線する。

##### エ バックアップ材の施工

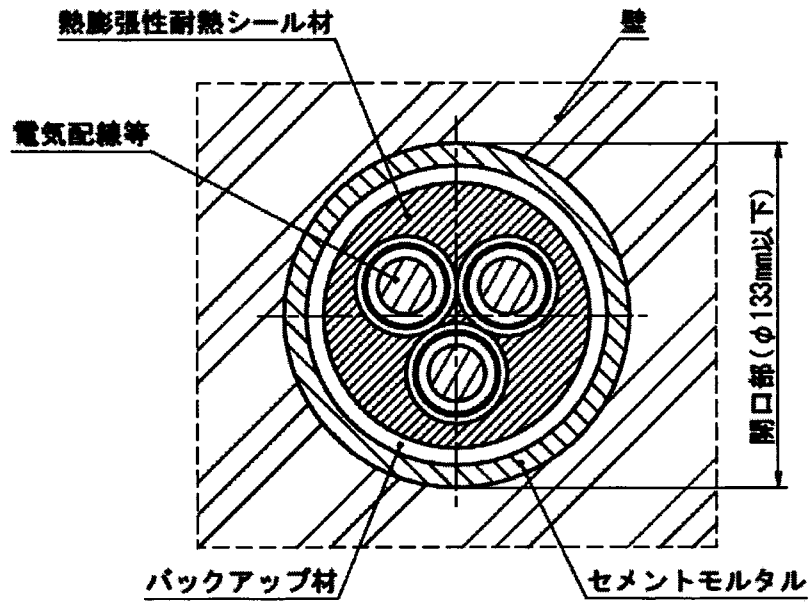
バックアップ材は、電気配線等を挟み込む様にして鋼製スリーブの内側に挿入する。

##### オ 熱膨張性耐熱シール材の充てん

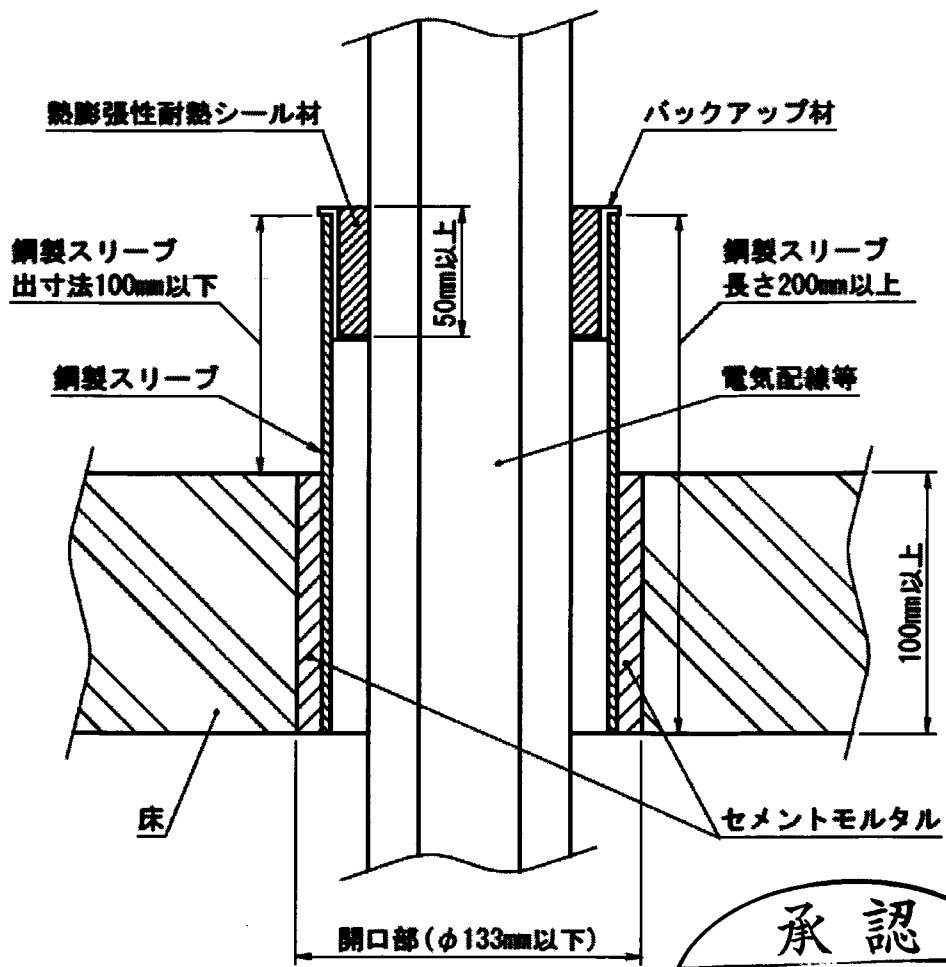
バックアップ材内部に熱膨張性耐熱シール材を隙間なく密に充てんする。



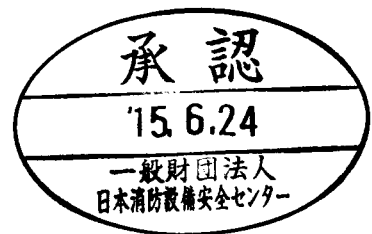
(2) 施工図例



平面図



断面図



#### 4 試験結果の概要

本工法の耐火性能については、次のとおりである。

試験項目	試験内容	試験結果
区画貫通部の耐火性能(床)	熱膨張性耐熱シール材を床上（非加熱側）から充てん 1 床材質 軽量気泡コンクリート 2 床厚 100mm 3 開口部 直径 133mm 4 貫通部 挿入線 ア 電力用ケーブル（6600V EM-CET/F 3×325mm <sup>2</sup> ）、1本 規格：JIS C 3606 イ 同軸ケーブル（S-5C-FB）、1本 規格：JIS C 3502 ウ 光ファイバーケーブル（外径 4.3mm）、1本 規格：JIS C 6820、JIS C 6830、JIS C 6850	1時間 耐火 良

## II. 評定条件

### 1 施工上の条件

- (1) 共住区画を構成する鉄筋コンクリート、鉄骨鉄筋コンクリート又は軽量気泡コンクリートの床（以下、「耐火構造の床」という。）を電気配線等が貫通する部位に適用すること。
- (2) 貫通部の穴の大きさ及び形状は、直径が 133mm 以下の円形であること。
- (3) 電気配線等を貫通するために区画に設ける穴相互の離隔距離は、200mm 以上であること。ただし、住戸等と共用部分との間の区画は除く。
- (4) 開口部を貫通する電気配線等は「I. 評定概要 2 電気配線等の種類」に記すところによること。
- (5) 厚さ 100mm 以上の耐火構造の床に適用すること。
- (6) 共住区画を構成する床が軽量気泡コンクリートにあつては、貫通部が目地部に位置しないように施工すること。
- (7) 貫通部は、施工仕様に基づく詳細な施工方法に関するマニュアルにより施工すること。

### 2 品質管理上の条件

熱膨張性耐熱シール材を 300℃で 30 分間加熱したときの膨張倍率が 4 倍以上であることを製造ロットごとに確認すること。

