

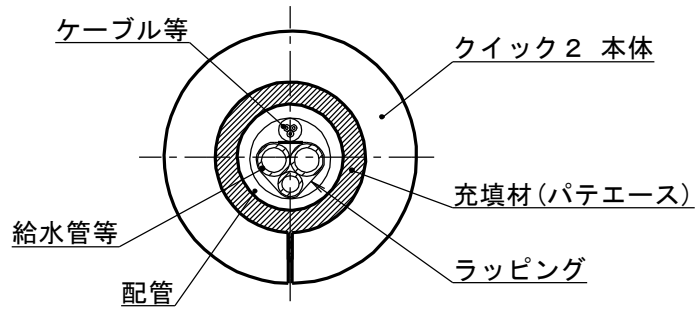
標準施工図

国土交通大臣認定

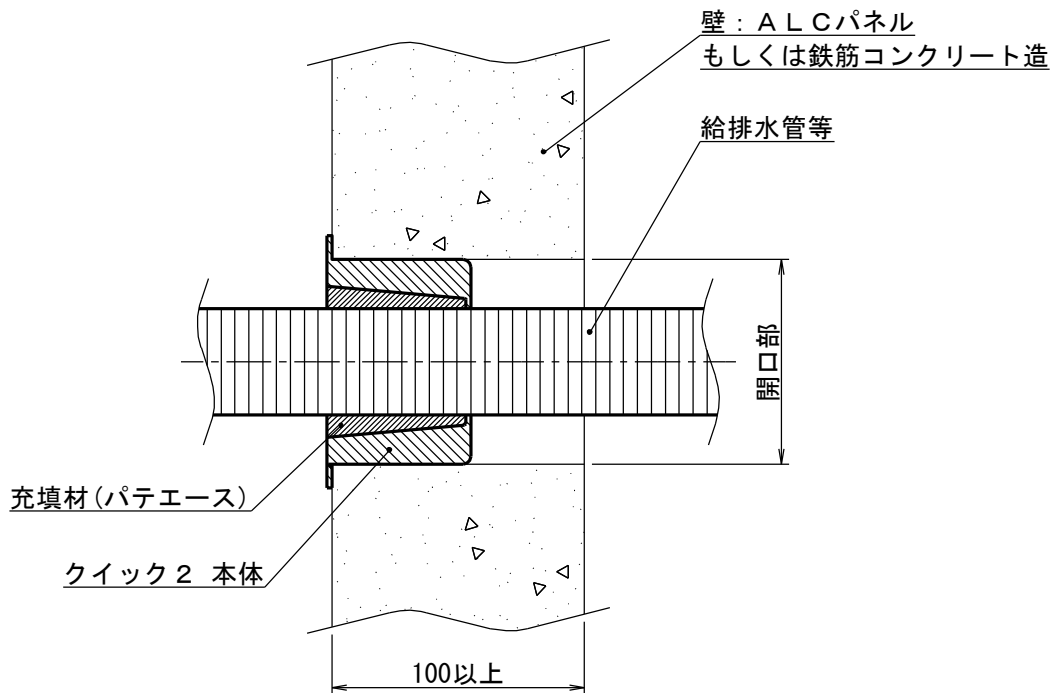
PS060WL-0491

(財)日本消防設備安全センター性能評定 (共住区画)

KK22-017号



正面図



断面図

製品仕様図

尺度	品名	タイカブラック・クイック2 (クイック2工法) MTKB-___P2 壁/標準施工図 (給排水管・ケーブル)
1/3	図番	DK50782A
第三角法		

- 3) 製品のご使用は、所轄行政機関にご確認ください。
- 2) 「認定書」、又は「評定書」の仕様に基づき、正しく施工してください。

注1) 図の配管は貫通の一例です。

未来工業株式会社

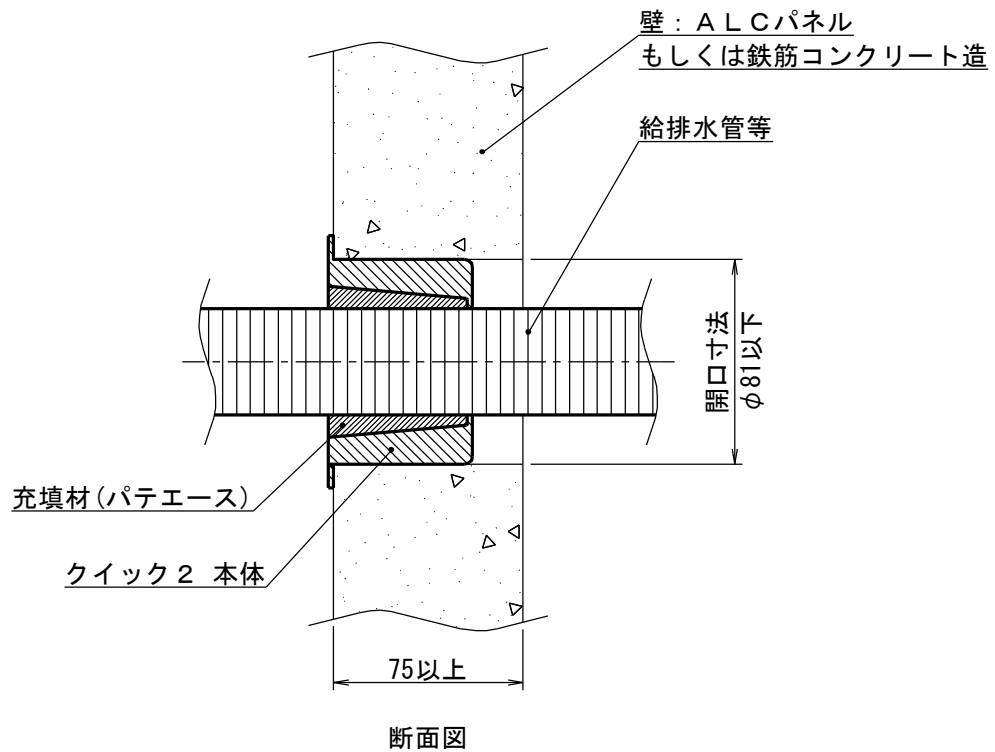
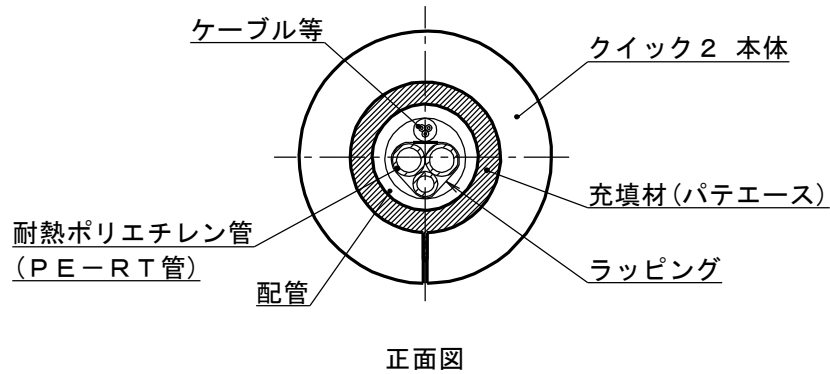
標準施工図

国土交通大臣認定

PS060WL-0507

(財)日本消防設備安全センター性能評定 (共住区画)

KK23-006号



製品仕様図

尺度	品名	タイカブラック・クイック2 (クイック2工法) MTKB-___P2 壁/標準施工図 (給排水管・ケーブル)
1/3	図番	DK50787A

- 3) 製品のご使用は、所轄行政機関にご確認ください。
- 2) 「認定書」、又は「評定書」の仕様に基づき、正しく施工してください。

注1) 図の配管は貫通の一例です。

未来工業株式会社

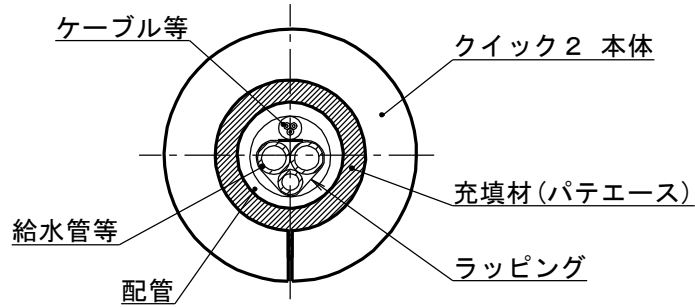
標準施工図

国土交通大臣認定

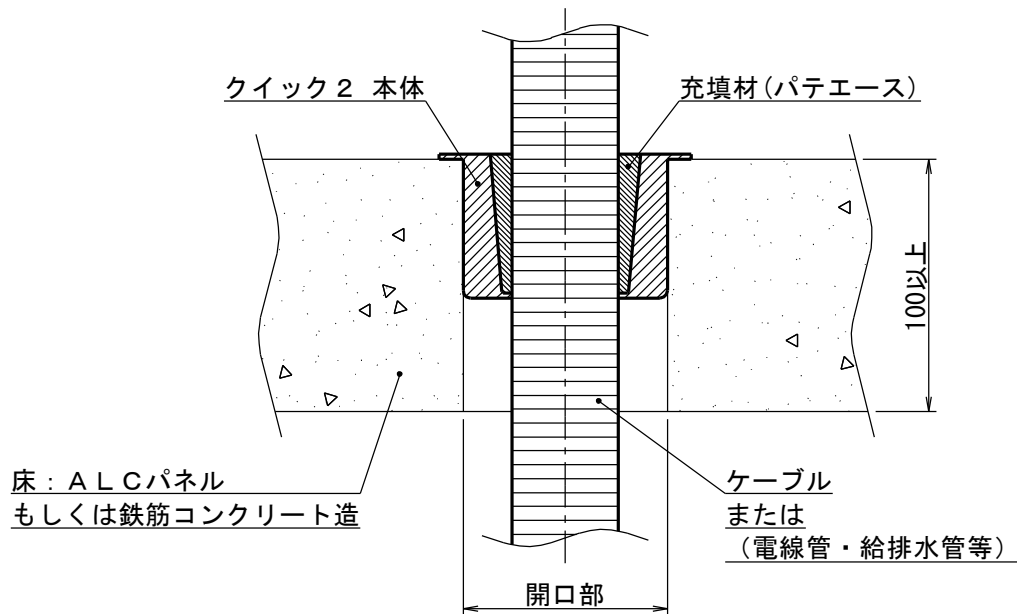
PS060FL-0499

(財)日本消防設備安全センター性能評定 (共住区画)

KK22-016号



平面図



断面図

- 3) 製品のご使用は、所轄行政機関にご確認ください。
- 2) 「認定書」、又は「評定書」の仕様に基づき、正しく施工してください。

注1) 図の配管は貫通の一例です。

製品仕様図

尺度	品名	タイカブラック・クイック2 (クイック2工法) MTKB-___P2 床/標準施工図 (ケーブル・電線管・給排水管)
1/3	図番	DK50783A

未来工業株式会社