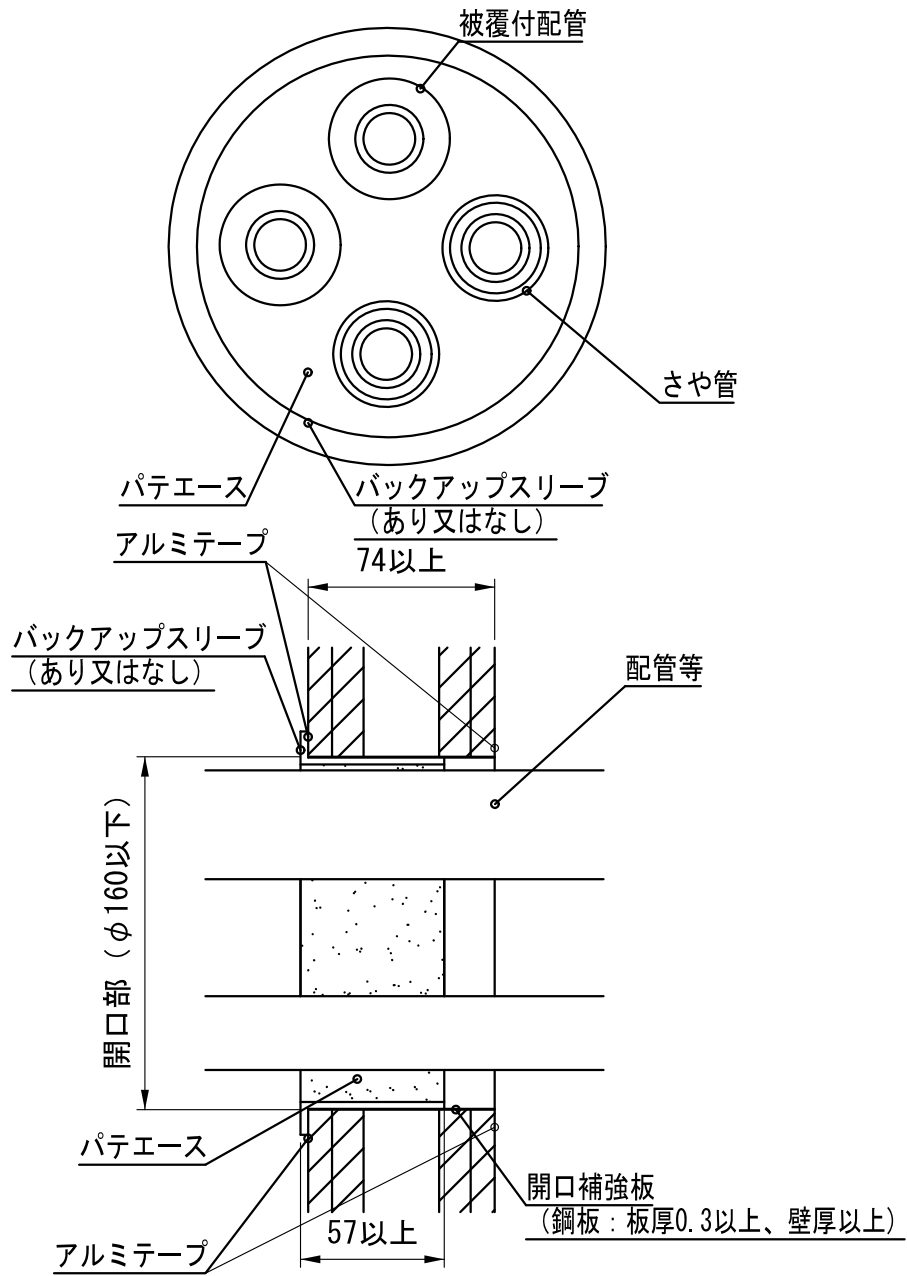


標準施工図

国土交通大臣認定

PS045WL-0718



製品仕様図

尺度	品	パテエース(丸穴キット)
1/3	名	MTKB-AC
第三角法	図番	B071840A-1

2) 製品のご使用は、所轄行政機関にご確認ください。
 注1) 「認定書」の仕様に基づき、正しく施工してください。

未来工業株式会社