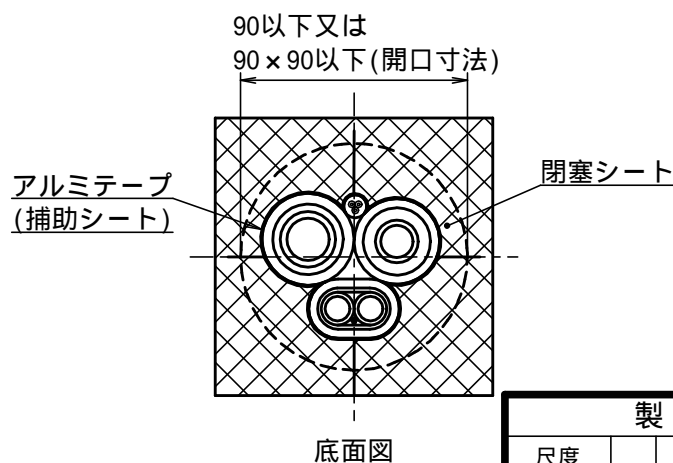
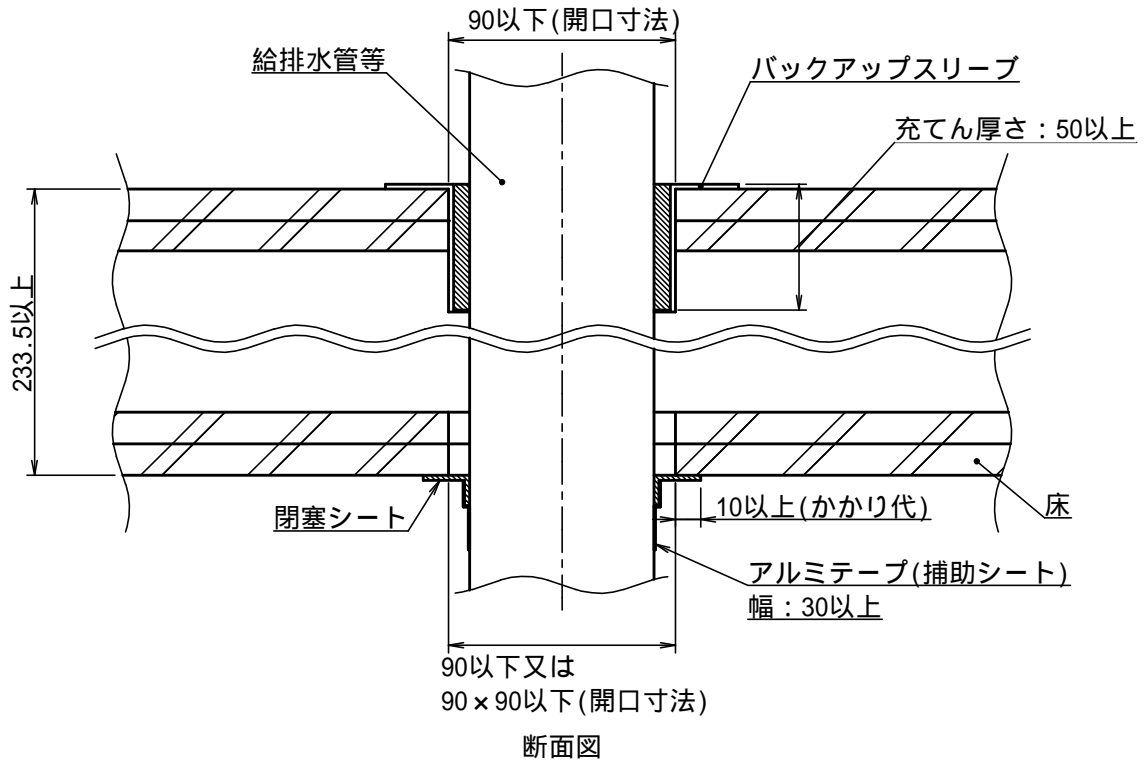
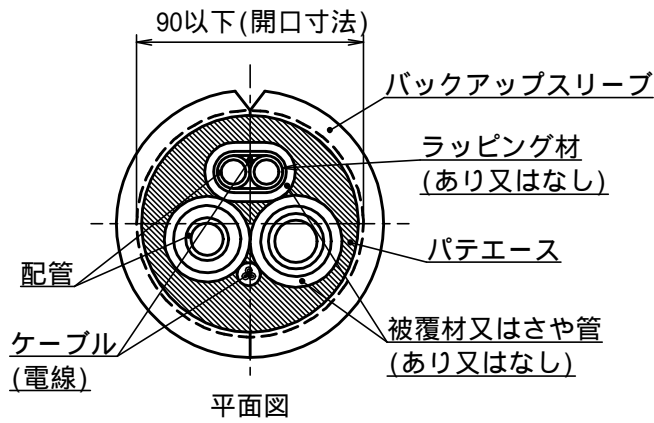


標準施工図

国土交通大臣認定

PS060FL-1027



製品仕様図

尺度	品名	タイカブラック・パテエース
1 / 3		MTKB-A 中空床 / 標準施工図 (給排水管・ケーブル)
第三角法	図番	DK33290A

2) 製品のご使用は、所轄行政機関にご確認ください。
注1) 「認定書」の仕様に基づき、正しく施工してください。

未来工業株式会社