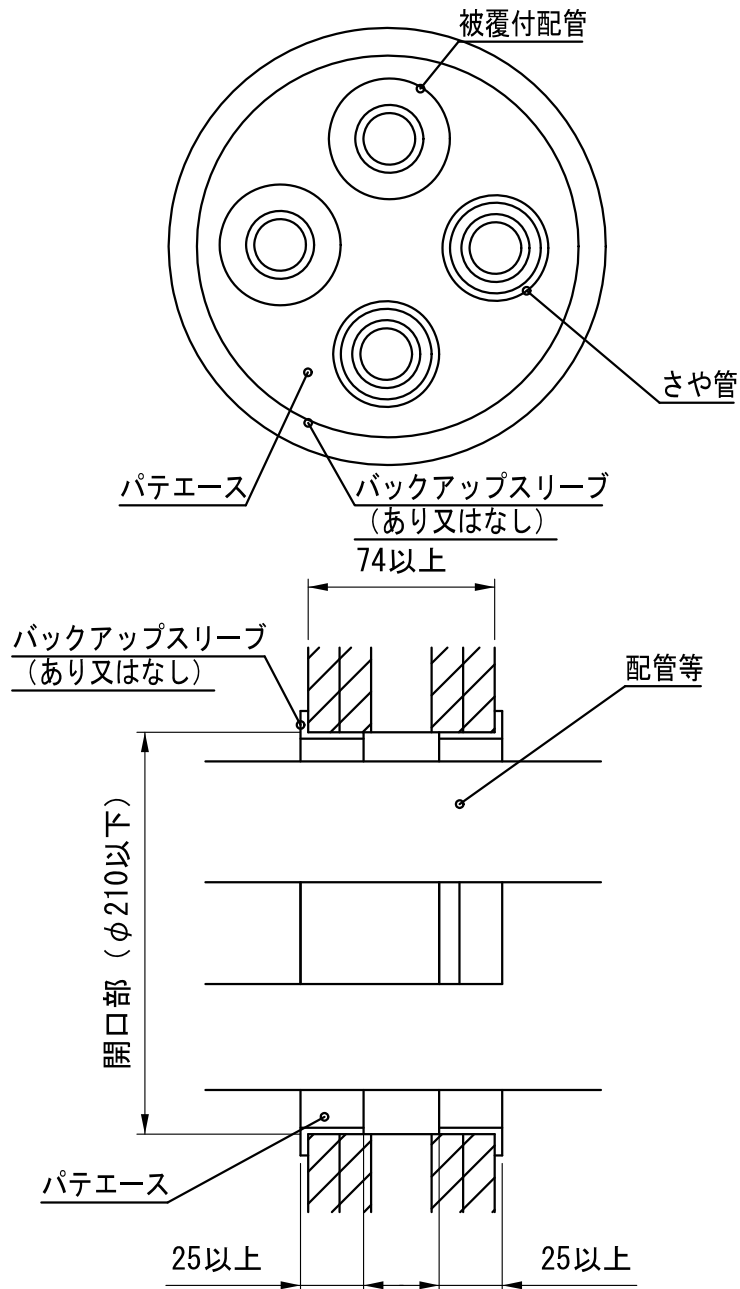


# 標準施工図

国土交通大臣認定

PS045WL-0832



## 製品仕様図

尺度	品名	パテエース(丸穴キットW)
1/3		
第三角法	図番	B083240A-2

**未来工業株式会社**

2) 製品のご使用は、所轄行政機関にご確認ください。

注1) 「認定書」の仕様に基づき、正しく施工してください。