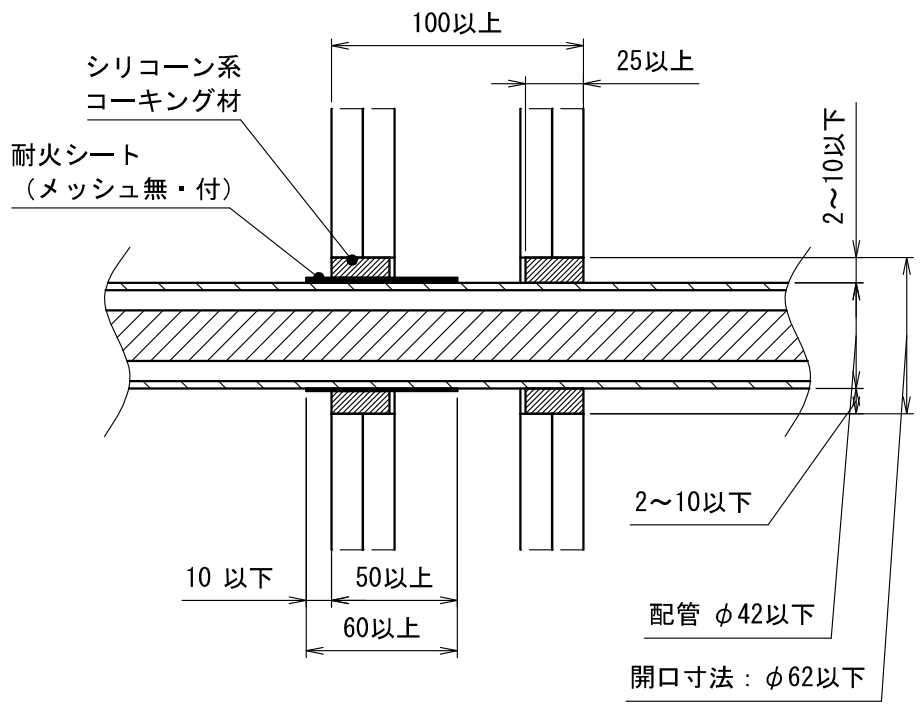
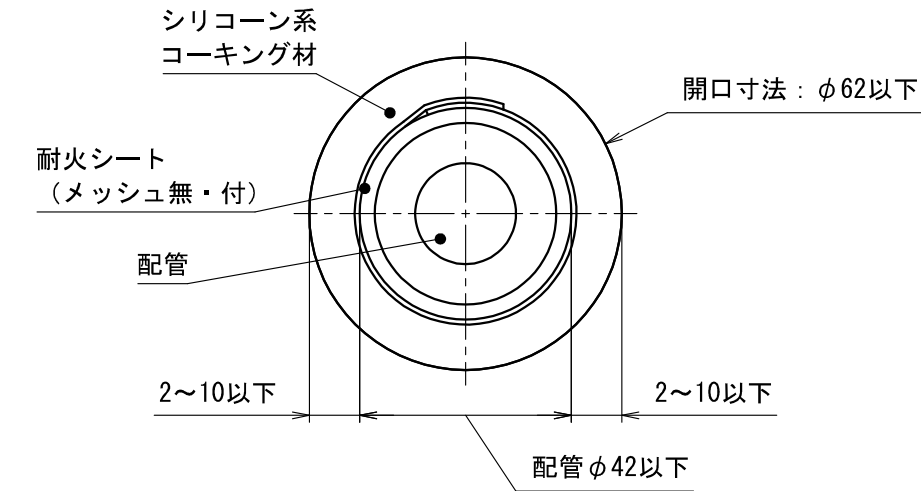


標準施工図

国土交通大臣認定：PS060WL-0565

日本消防設備安全センター認定：KK25-003号



製品仕様図		
尺度	品名	タイカブラック 耐火シート
/ (/)		MTKB-S15、S18(メッシュ無) MTKB-S15M、S18M(メッシュ付)
第三角法	図番	DK31482B3

未来工業株式会社