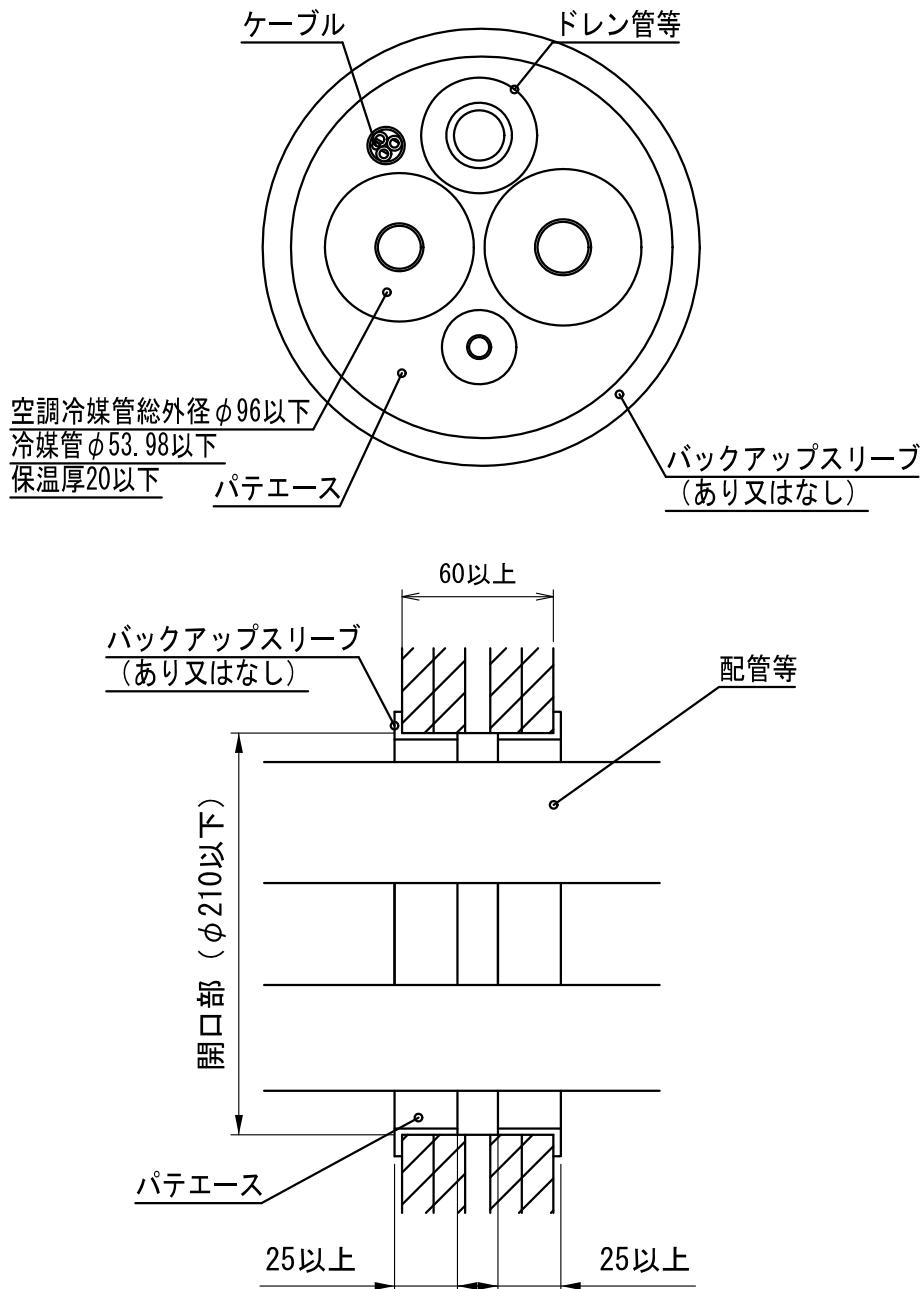


標準施工図

国土交通大臣認定

PS060WL-0758



製品仕様図

尺度	品	パテエース(丸穴キットW)
1/3	名	MTKB-ACW_
第三角法	図番	B075840A-1

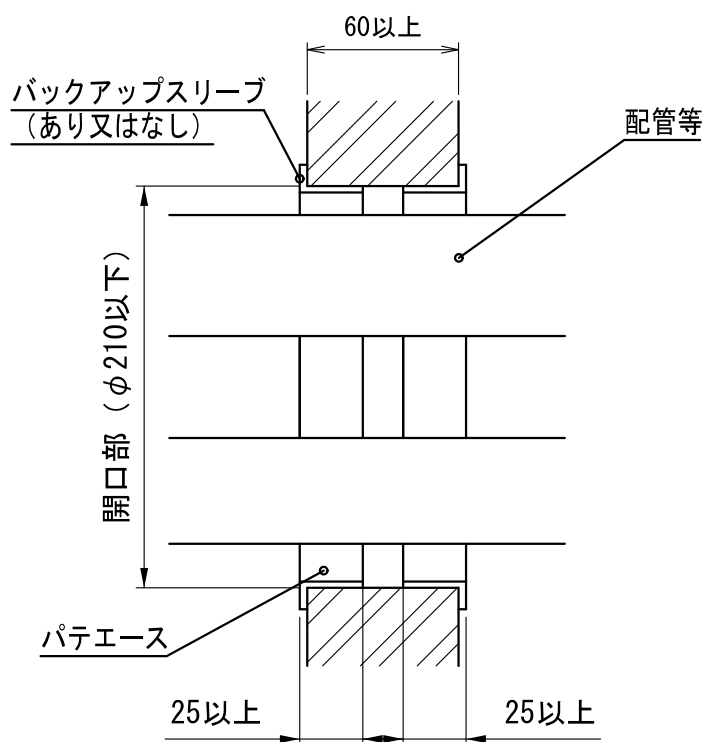
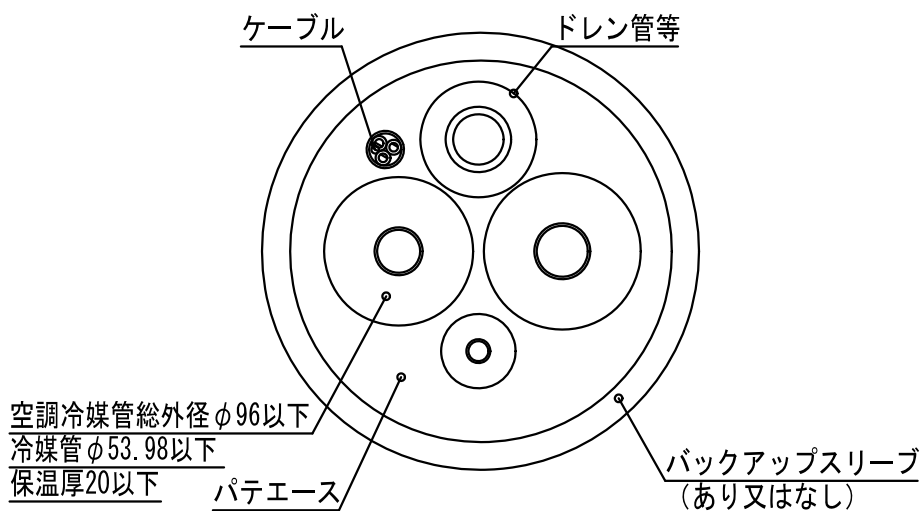
- 2) 製品のご使用は、所轄行政機関にご確認ください。
注1) 「認定書」の仕様に基づき、正しく施工してください。

未来工業株式会社

標準施工図

国土交通大臣認定

PS060WL-0758



製品仕様図

尺度	品名	パテエース(丸穴キットW)
1/3		MTKB-ACW_
第三角法	図番	B075840A-2

未来工業株式会社

2) 製品のご使用は、所轄行政機関にご確認ください。

注1) 「認定書」の仕様に基づき、正しく施工してください。