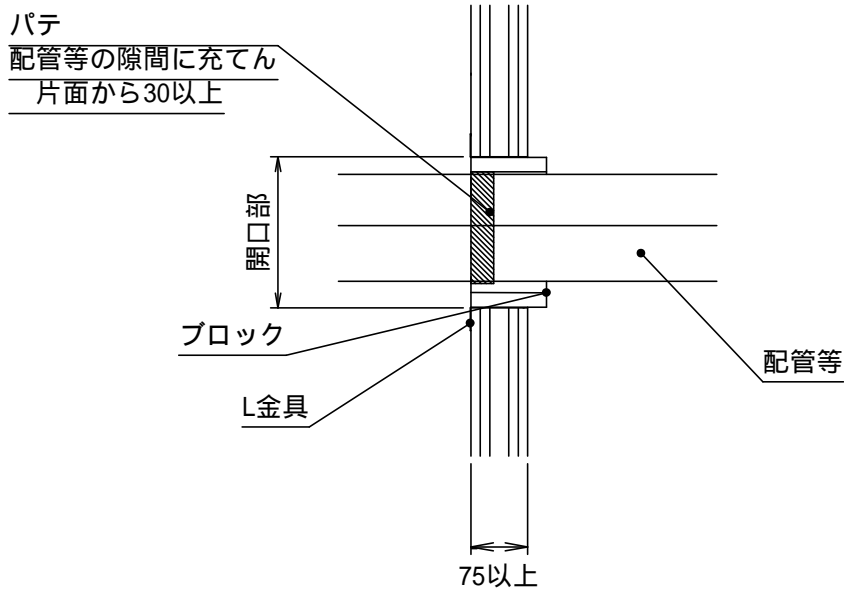
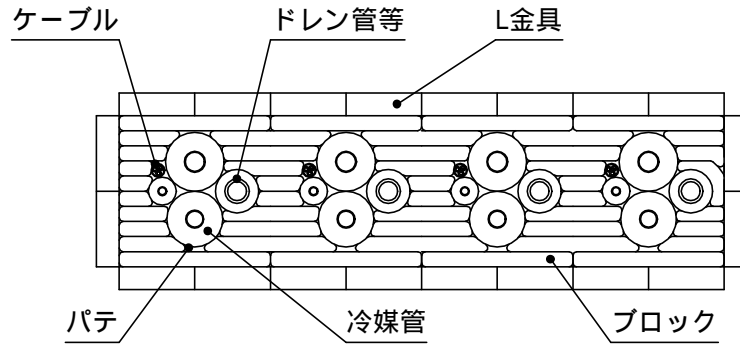


標準施工図

国土交通大臣認定

PS060WL-0576-1



製品仕様図

尺度	品名	タイカブラック ブロック
1/10	名	MTKS - BK
第三角法	図番	DK45494B

2) 製品のご使用は、所轄行政機関にご確認ください。

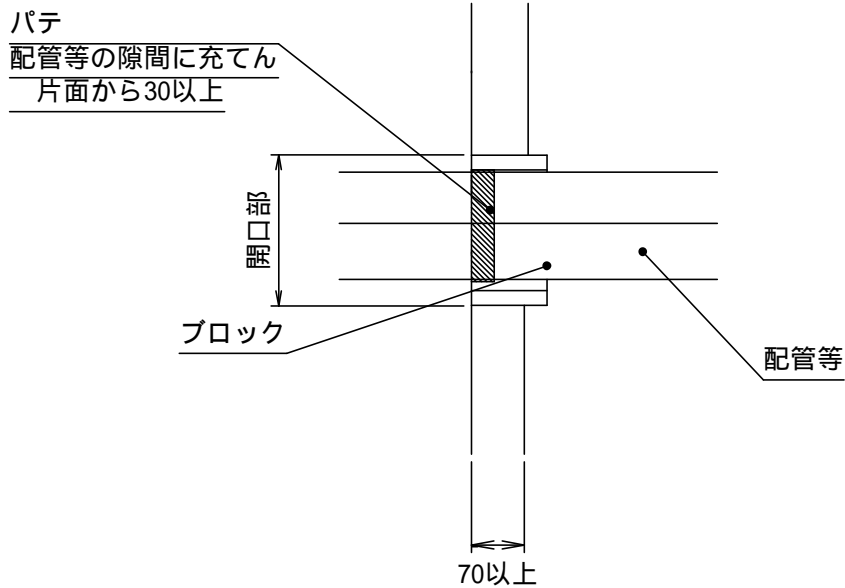
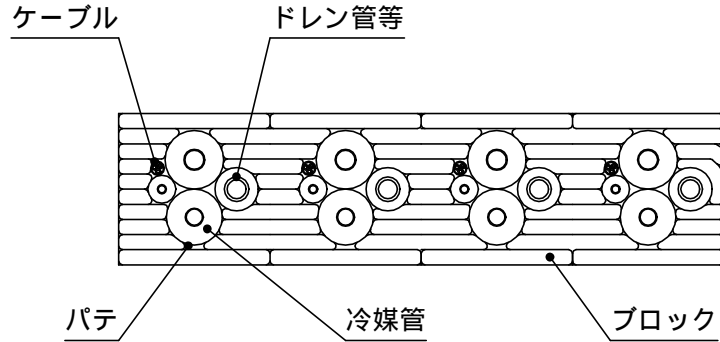
注1) 「認定書」の仕様に基づき、正しく施工してください。

未来工業株式会社

標準施工図

国土交通大臣認定

PS060WL - 0576 - 1



製品仕様図

尺度	品	タイカブラック ブロック
1/10	名	MTKS - BK
第三角法	図番	DK45495B

2) 製品のご使用は、所轄行政機関にご確認ください。

注1) 「認定書」の仕様にに基づき、正しく施工してください。

未来工業株式会社