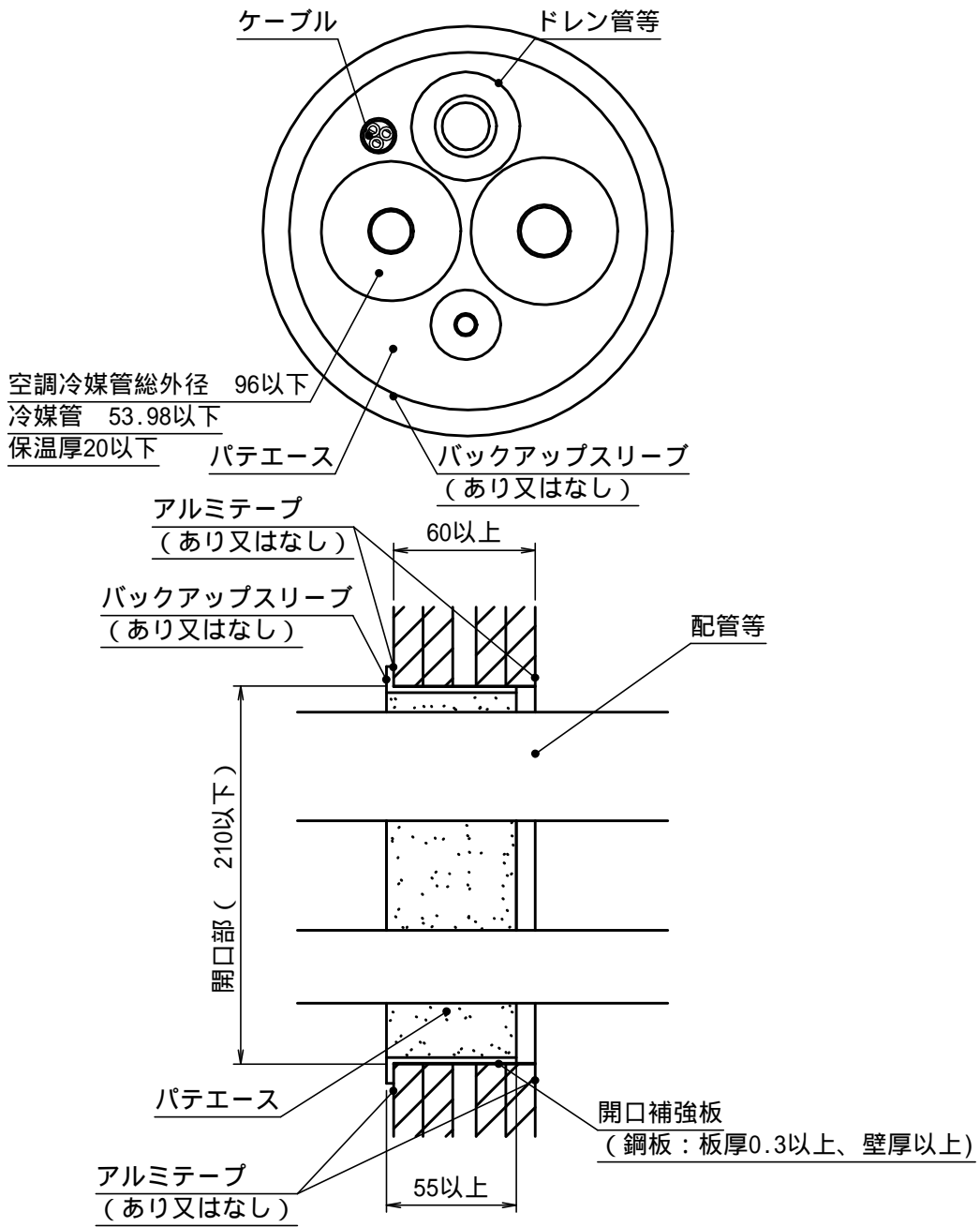


# 標準施工図

国土交通大臣認定

PS060WL-0887



## 製品仕様図

尺度	品	タイカブラック・パテエース
1/3	名	MTKB-AC___
第三角法	図番	DK33280A

**未来工業株式会社**

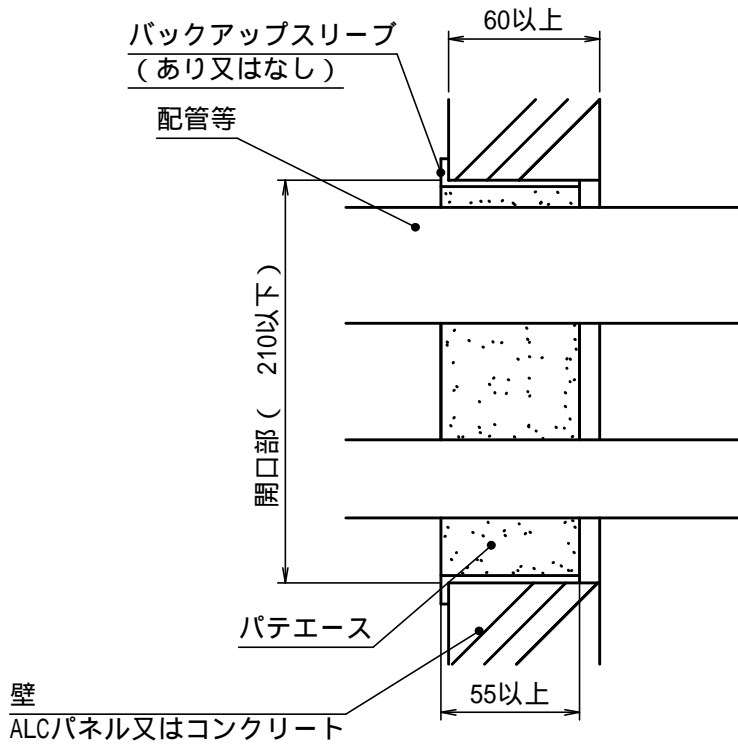
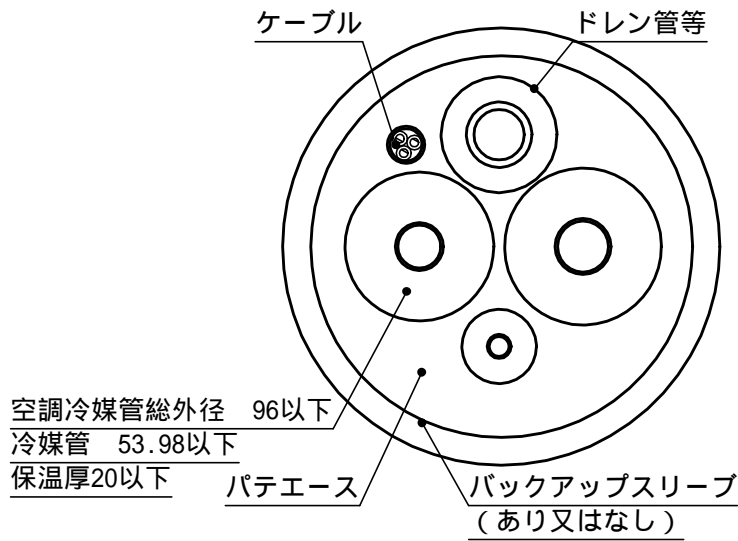
2) 製品のご使用は、所轄行政機関にご確認ください。

注1) 「認定書」の仕様にに基づき、正しく施工してください。

# 標準施工図

国土交通大臣認定

PS060WL - 0887



## 製品仕様図

尺度	品	タイカブラック・パテエース
1/3	名	MTKB - AC ____
第三角法	図番	DK33281A

**未来工業株式会社**

2) 製品のご使用は、所轄行政機関にご確認ください。

注1) 「認定書」の仕様に基づき、正しく施工してください。