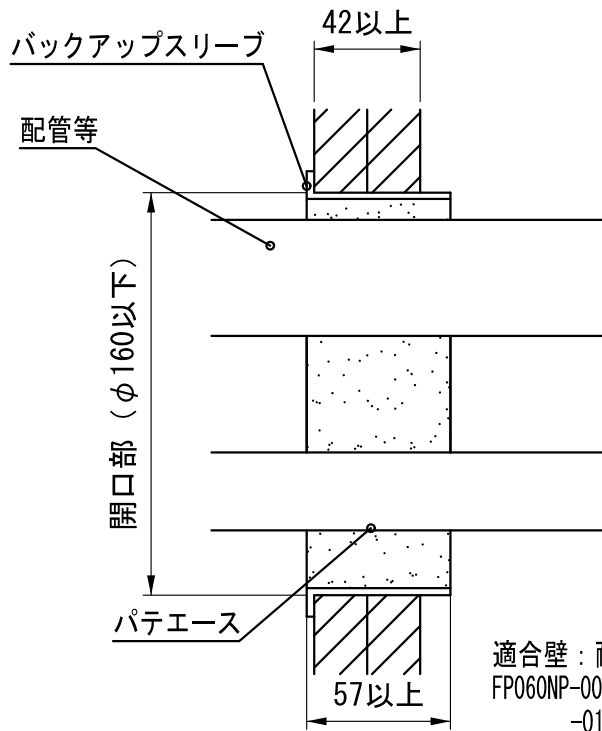
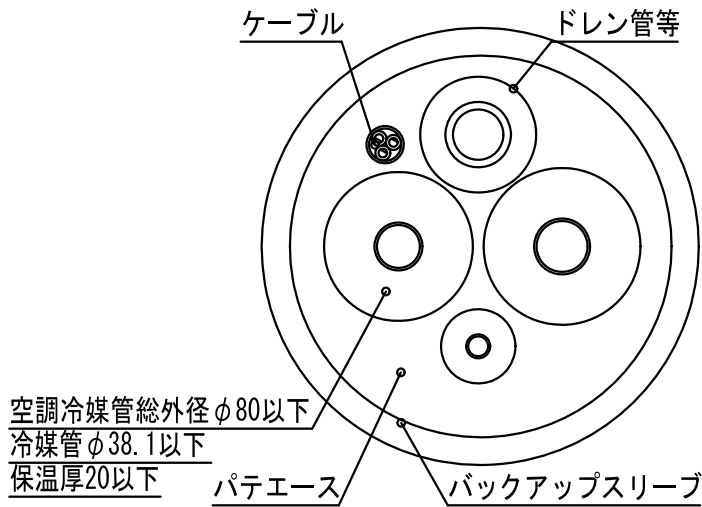


標準施工図

国土交通大臣認定

PS060WL-0717



適合壁：耐火構造
 FP060NP-0007, -0046, -0049, -0075, -0185,
 -0189, -0192, -0233, -0258, -0294

製品仕様図

| | | |
|------|----|--------------|
| 尺度 | 品名 | パテエース(丸穴キット) |
| 1/3 | | MTKB-AC__ |
| 第三角法 | 図番 | B071740A-3 |

未来工業株式会社

2) 製品のご使用は、所轄行政機関にご確認ください。

注1) 「認定書」の仕様に基づき、正しく施工してください。