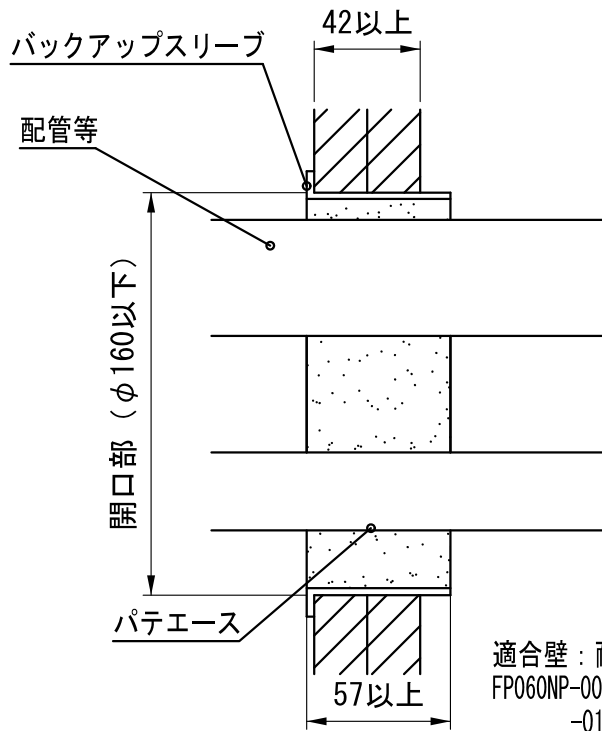
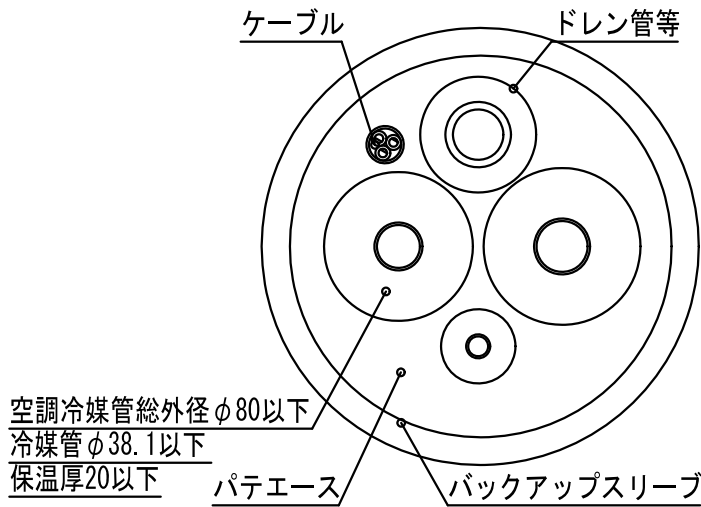


# 標準施工図

国土交通大臣認定

PS060WL-0732



適合壁：耐火構造  
FP060NP-0007, -0046, -0049, -0075, -0185,  
-0189, -0192, -0233, -0258, -0294

## 製品仕様図

尺度	品	パテエース(丸穴キット)
1/3	名	MTKB-AC___
第三角法	図番	B073240A-2

- 2) 製品のご使用は、所轄行政機関にご確認ください。  
注1) 「認定書」の仕様に基づき、正しく施工してください。

**未来工業株式会社**