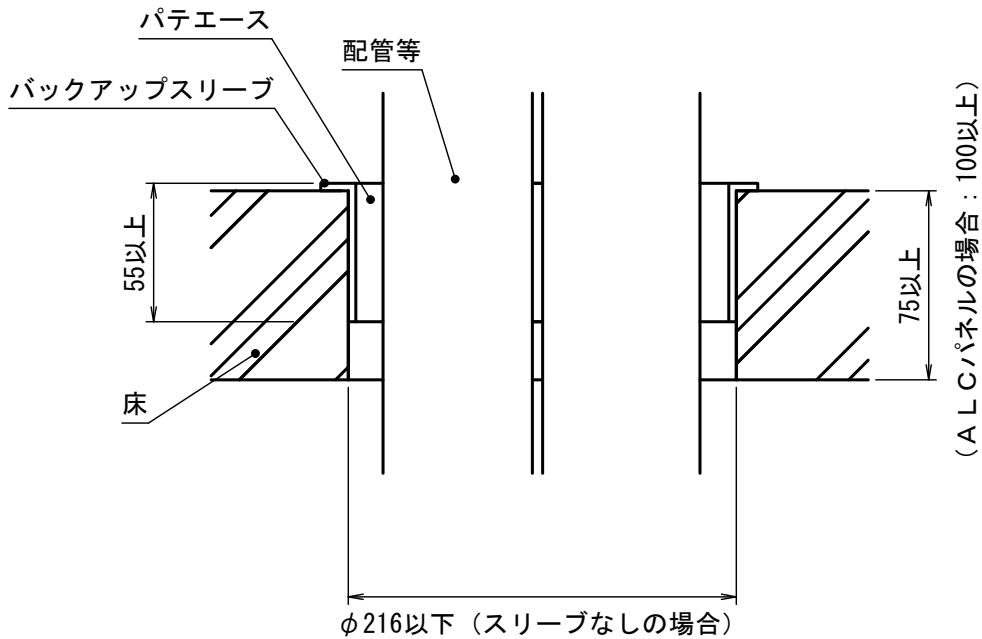
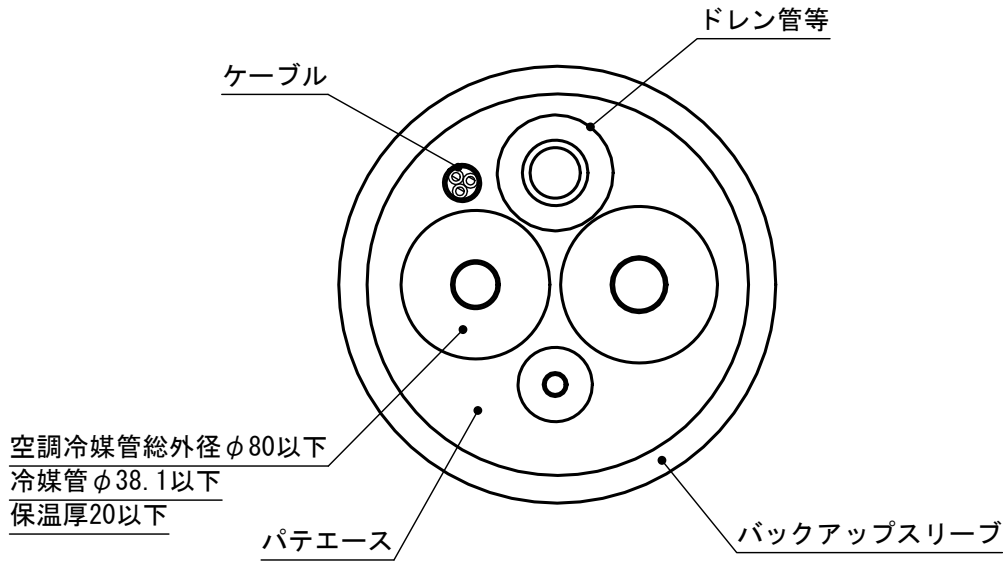


# 標準施工図

国土交通大臣認定

PS060FL-1059



製品仕様図		
尺度	品名	タイカブラック・パテエース
1/3	名	MTKB-A
第三角法	図番	DK33293A

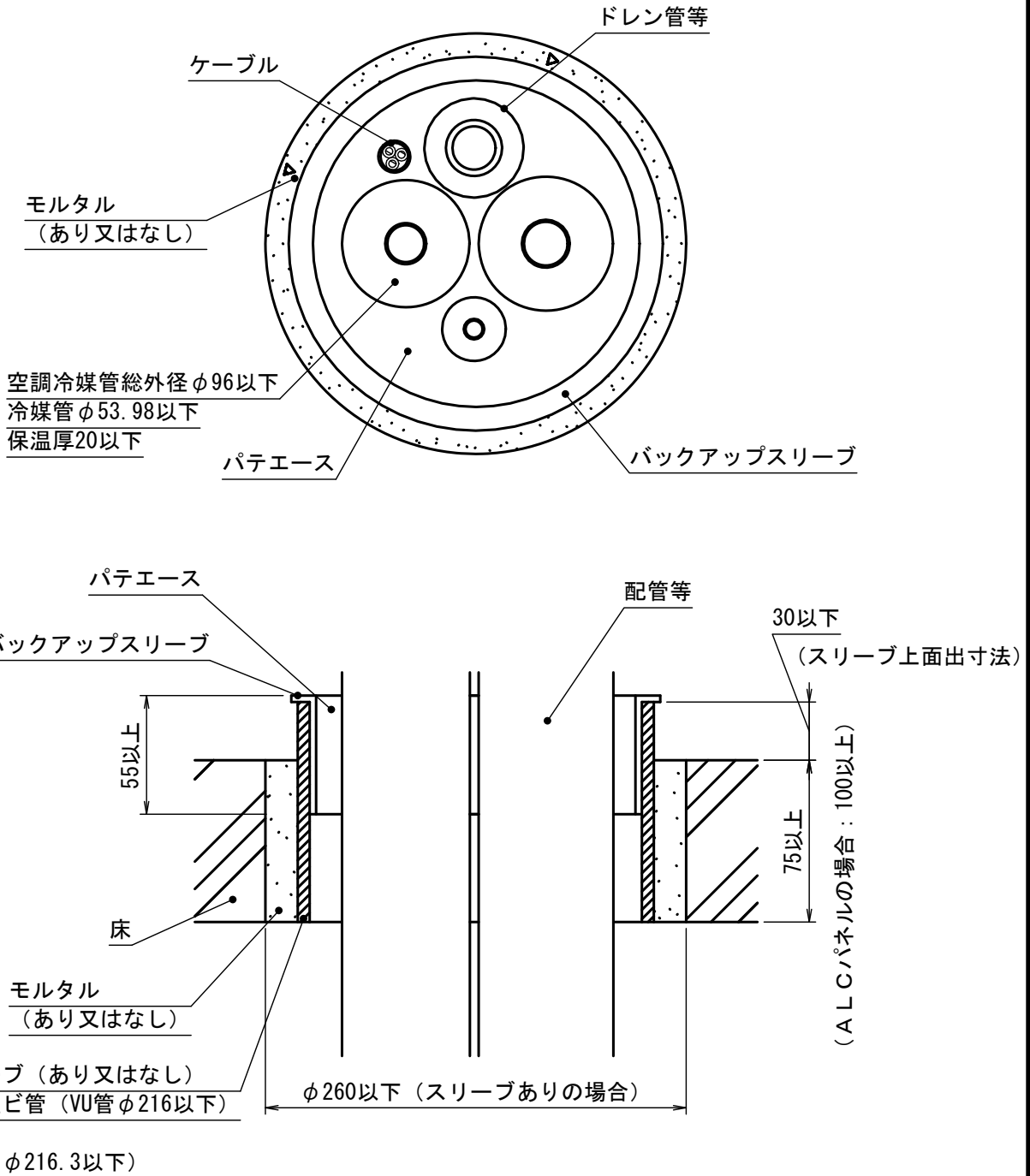
2) 製品のご使用は、所轄行政機関にご確認ください。  
 注1) 「認定書」の仕様に基づき、正しく施工してください。

**未来工業株式会社**

# 標準施工図

国土交通大臣認定

PS060FL-1059



## 製品仕様図

尺度	品	タイカブラック・パテエース
1/3	名	MTKB-A
第三角法	図番	DK33294A

**未来工業株式会社**

2) 製品のご使用は、所轄行政機関にご確認ください。

注1) 「認定書」の仕様に基づき、正しく施工してください。