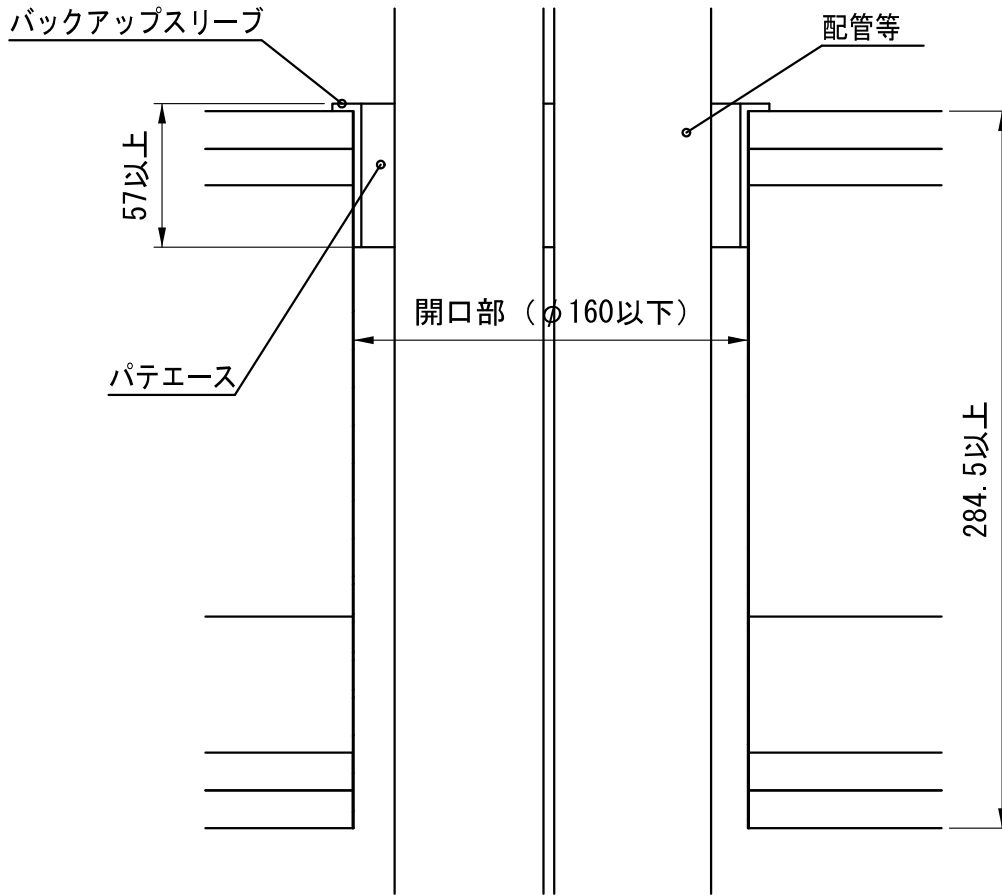
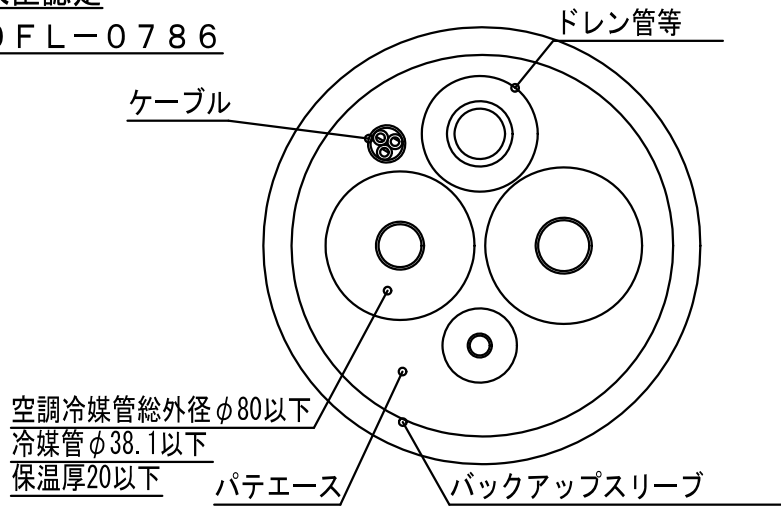


標準施工図

国土交通大臣認定

PS060FL-0786



製品仕様図

| | | |
|------|----|--------------|
| 尺度 | 品名 | パテエース(丸穴キット) |
| 1/3 | | MTKB-AC |
| 第三角法 | 図番 | B078640A-3 |

未来工業株式会社

2) 製品のご使用は、所轄行政機関にご確認ください。

注1) 「認定書」の仕様に基づき、正しく施工してください。