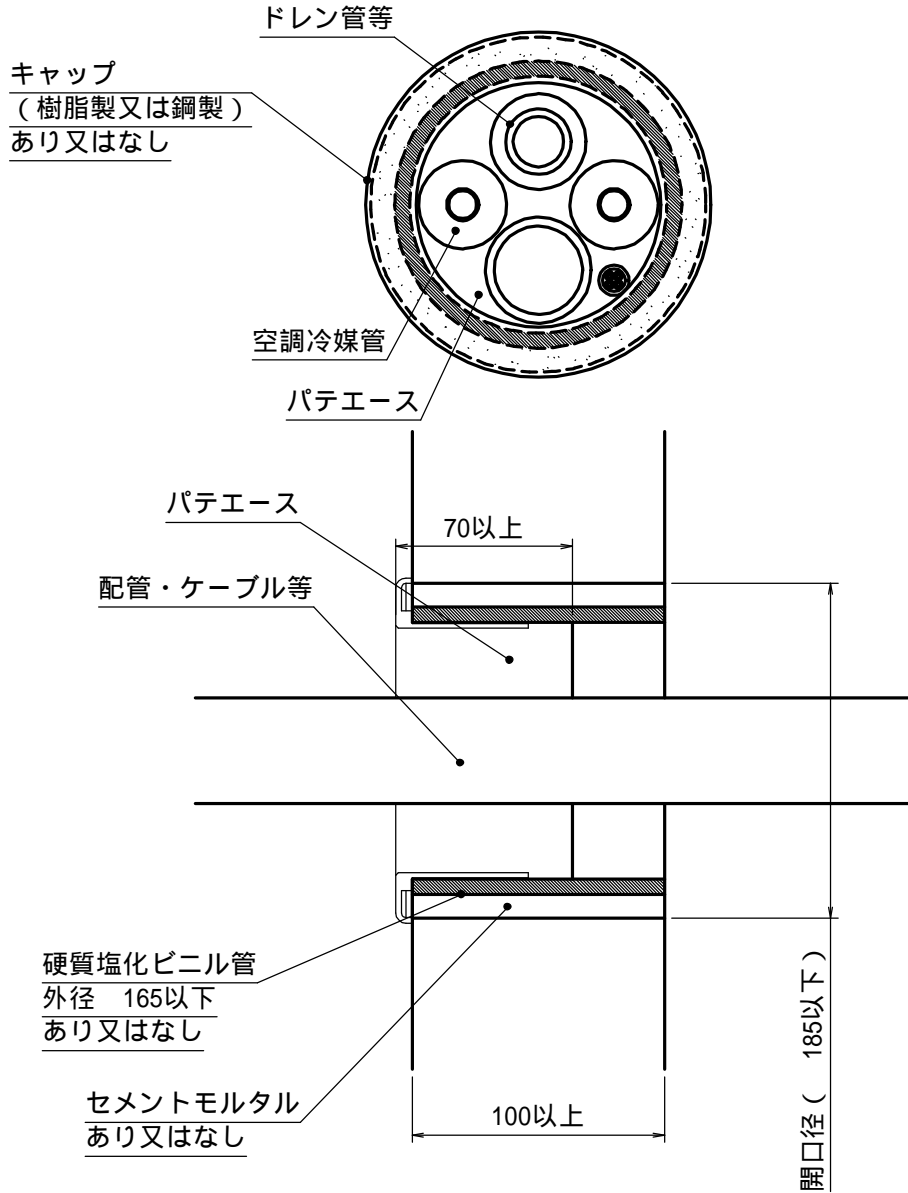


# 標準施工図

国土交通大臣認定

PS060WL-0783



## 製品仕様図

尺度	品名	パテエース(エアコン用)
1/3	品名	MTKB-AVU__
第三角法	図番	DK51482A

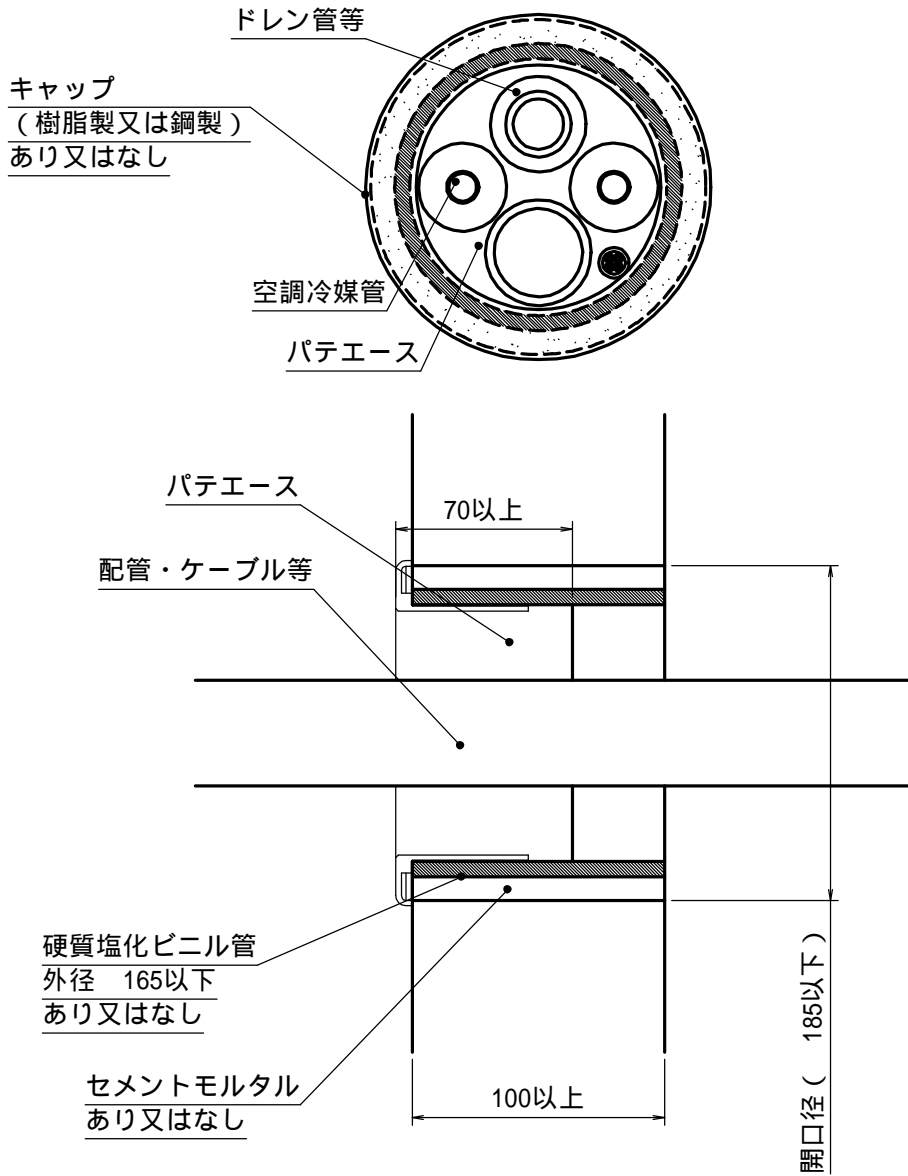
2) 製品のご使用は、所轄行政機関にご確認ください。

注1) 「認定書」の仕様にに基づき、正しく施工してください。

**未来工業株式会社**

# 標準施工図

(一財)日本消防設備安全センター性能評定(共住区画)  
 KK27 016号



## 製品仕様図

尺度	品名	パテエース(エアコン用)
1/3	名	MTKB-AVU__
第三角法	図番	DK51483A

2) 製品のご使用は、所轄行政機関にご確認ください。  
 注1) 「認定書」の仕様に基づき、正しく施工してください。

**未来工業株式会社**