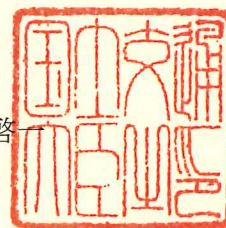


認定書

国住指第 494 号
平成 29 年 6 月 12 日

未来工業株式会社
代表取締役社長 山田 雅裕 様

国土交通大臣 石井 啓



下記の構造方法等については、建築基準法第 68 条の 25 第 1 項（同法第 88 条第 1 項において準用する場合を含む。）の規定に基づき、同法施行令第 129 条の 2 の 5 第 1 項第七号ハ（防火区画貫通部 45 分間遮炎性能）の規定に適合するものであることを認める。

記

1. 認定番号
PS045WL-0918
2. 認定をした構造方法等の名称
ケーブル・電線管／膨張黒鉛混入合成ゴム・膨張黒鉛混入合成ゴム系パテ充てん／壁準耐火構造／貫通部分
3. 認定をした構造方法等の内容
別添の通り

（注意）この認定書は、大切に保存しておいてください。

1. 構造名：

ケーブル・電線管／膨張黒鉛混入合成ゴム・膨張黒鉛混入合成ゴム系パテ充てん／壁準耐火構造／貫通部分

2. 寸法等の仕様：

寸法等の仕様を表1に示す。

表1 寸法等の仕様

項 目		仕 様
開口部	形状	円形(φ110mm以下)
	面積	0.0096m ² 以下
占積率 (開口面積に対するケーブル・電線管の断面 積の総合計の割合)		36.0%以下
貫通する壁の構造等		建築基準法第2条第七号の二の規定に基づく準耐火構造(45分) 厚さ60mm以上

3. 主構成材料の仕様：

主構成材料の仕様を表2に、ケーブル・電線管の仕様を表3に示す。

表2 主構成材料の仕様

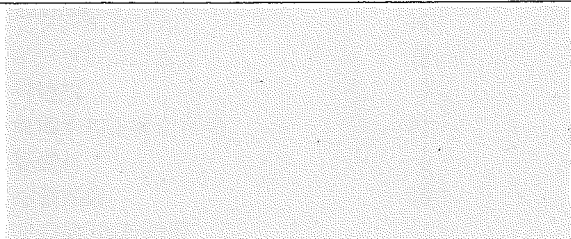
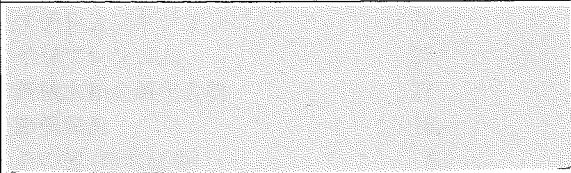
項目	仕様		
充てん材① (熱膨張性耐熱ゴム)	材料	膨張黒鉛混入合成ゴム	
	形状	成形品：半割形状	
	密度	1.4 (±0.3) g/cm ³	
	組成 (質量%)		
	寸法	幅 108 (+3.0) mm 以下×高さ 25 (-1.0) mm 以上 (挿入部、図 3 参照)	
	使用箇所	両側開口部に挿入	
充てん材② (熱膨張性耐熱パテ)	材料	膨張黒鉛混入合成ゴム系パテ	
	形状	パテ状	
	密度	1.25 (±0.3) g/cm ³	
	組成 (質量%)		
	使用箇所	1) 熱膨張性耐熱ゴムとケーブル・電線管の隙間部分 2) 熱膨張性耐熱ゴムの切れ目部分	
	充てん量	隙間無く充てん (盛り上げ高さ 3mm 以上)	

表3 ケーブル・電線管の仕様

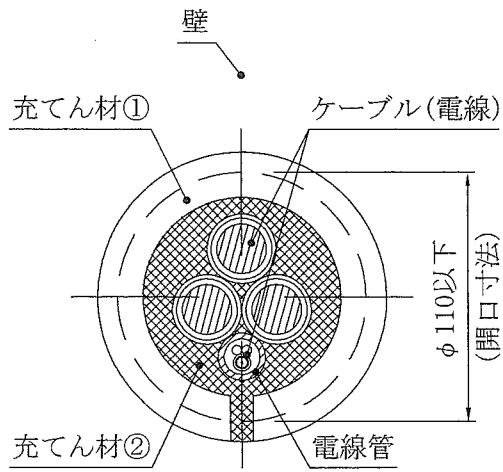
項目	仕様				
ケーブル (電線)	導体(又は芯線)の 断面積	1本あたり	325mm ² 以下		
		総合計	1060mm ² 以下(銅等の金属類)		
	総有機量	2.3kg/m以下			
	導体(又は芯線)の 種類	銅、ガラス繊維、その他これらに類する不燃性の材質			
	絶縁体	ポリエチレン系	厚さ	4.0mm以下	
		塩化ビニル系			
		EPR(エチレンプロピレン系)			
ポリオレフィン系					
介在(円形に調整 する充てん材)	紙、ジュート、ポリオレフィン又はなし				
シース	塩化ビニル系	厚さ	2.9mm以下		
	合成ゴム系		2.4mm以下		
	ポリエチレン系				
	ポリオレフィン系				
電線管	波付硬質合成樹脂管 (JIS C 3653 附属書1(FEP管)) 材質：ポリエチレン樹脂製	外径	厚さ	φ66mm以下	—
	合成樹脂製可とう電線管 (JIS C 8411(CD管、PF管)、ただし呼び54のCD管(φ60mm)、呼 び54のPF管(φ64.5mm)は、JIS C 8411と同等の性能：可とう性、 圧縮復元性、耐衝撃性、耐熱性、耐燃性、絶縁耐力、絶縁抵抗)			φ64.5mm以下	—
	合成樹脂製可とう管(さや管) 材質：ポリエチレン樹脂製			φ60mm以下	—
	硬質塩化ビニル電線管 (JIS C 8430(VE管))			φ60mm以下	4.5mm以下
	硬質ポリ塩化ビニル管 (JIS K 6741、JIS K 6742、JIS K 6776(記号VP、HIVP、HT))			φ60mm以下	4.5mm以下

4. 副構成材料の仕様：
副構成材料の仕様を表4に示す。

表4 副構成材料の仕様

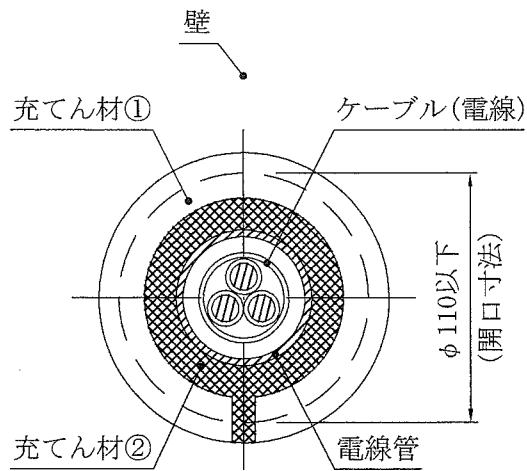
項目	仕様	
粘着材 (あり又はなし)	材料	①又は② ①両面テープ 質量：585(±30)g/m ² 以下 ②膨張黒鉛混入合成ゴム系パテ(充てん材②と同じ) 厚さ：1.0mm以下
	用途	充てん材①の躯体への接着

5. 構成説明図：
構成説明図を図1～図3に示す。



立面図

ケーブル・電線管が貫通する例

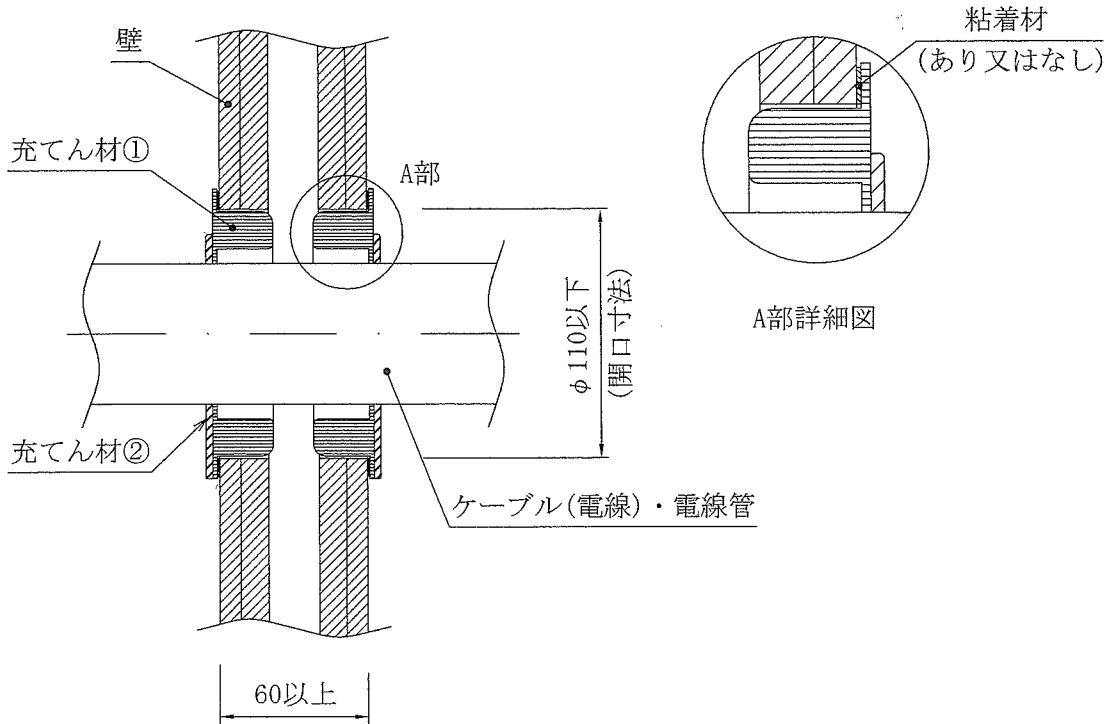


立面図

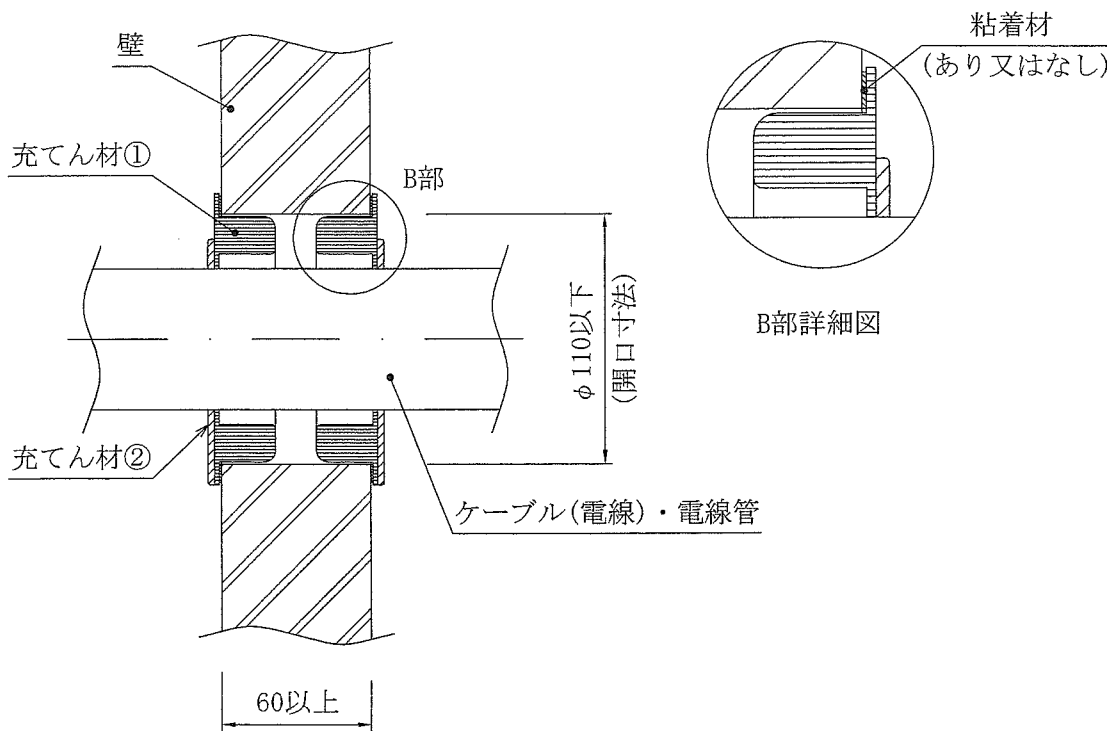
電線管(ケーブル挿入)が貫通する例

注) ケーブル・電線管の配置は代表を示す

図1 構造説明図(施工図)

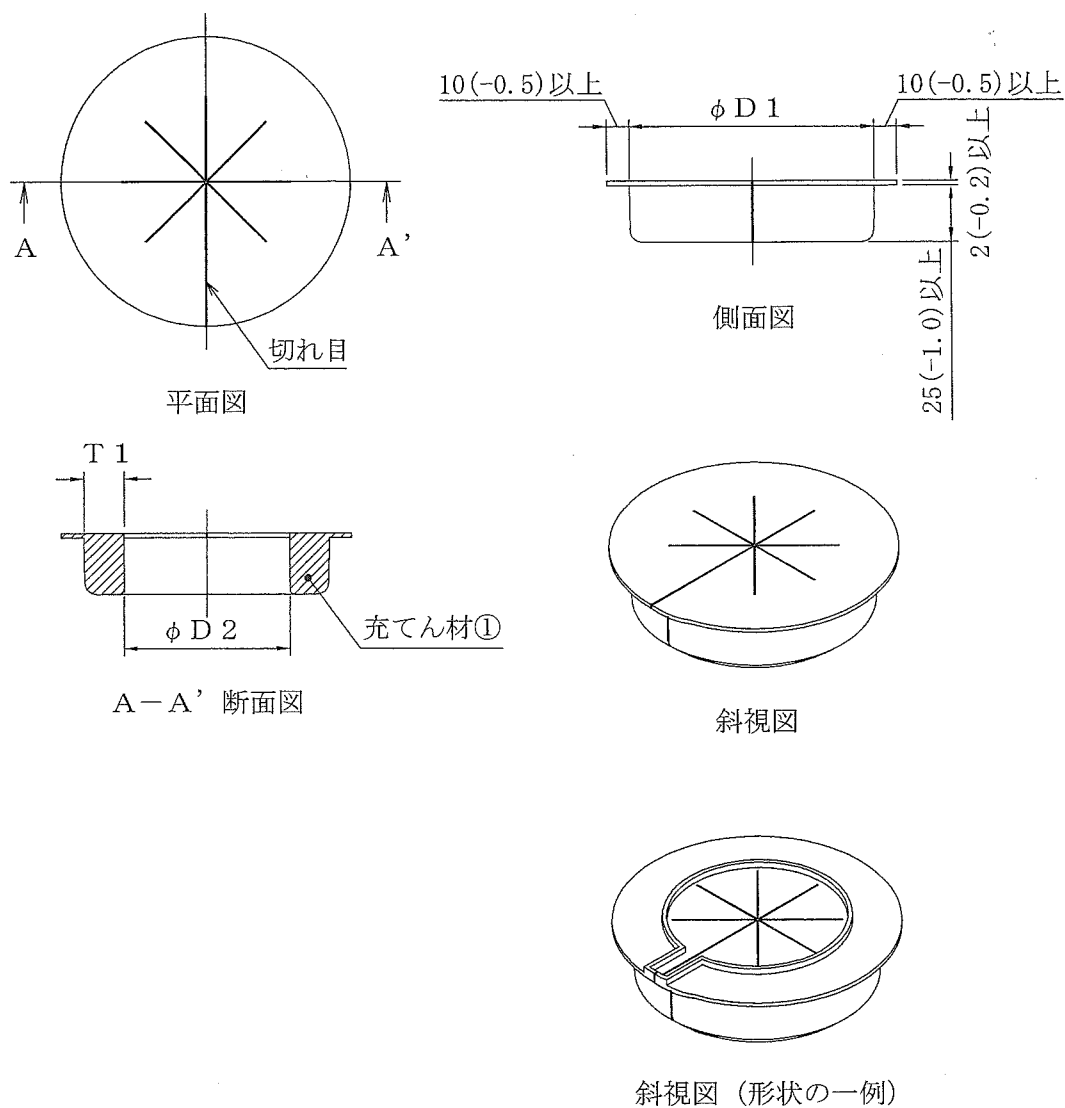


断面図(中空壁の場合)



断面図(中空壁以外の場合)

図2 構造説明図(施工図)



各部詳細寸法表

形状	ϕ D 1	ϕ D 2	T 1
①	108	73.0	17.5
②	60.3	40.8	9.8
③	35.3	23.9	5.7
④	16.7	11.3	2.7

※1 充てん材①の形状及び各部詳細寸法は、代表例である。

※2 充てん材①の ϕ D 2 及び T 1 は、下記の計算式により定められる。

$$\frac{(\phi D 1 \text{ の面積} - \phi D 2 \text{ の面積})}{\phi D 1 \text{ の面積}} \times 100 \geq 54.3 (-4.0)\%$$

図3 構造説明図

6. 施工方法：
施工は以下の手順で行う。

1) 壁の開口

壁に応じて、ホルソー又はボイド又はコアドリル等の工具を使用し開口を設ける。

2) ケーブル通線及び配管

開口にケーブル(電線)の通線、電線管の配管を行う。

3) 充てん材①(熱膨張性耐熱ゴム)の挿入

充てん材①(熱膨張性耐熱ゴム)を壁の両側のケーブル(電線)・電線管にはめ込み、それぞれ開口部に挿入する。必要に応じて粘着材を用いて、充てん材①(熱膨張性耐熱ゴム)を壁に固定してもよい。

4) 充てん材②(熱膨張性耐熱パテ)の充てん

充てん材①(熱膨張性耐熱ゴム)とケーブル(電線)・電線管の隙間に、充てん材②(熱膨張性耐熱パテ)を充てんする。