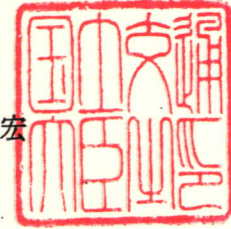


認定書

国住指第 3291 号
平成 26 年 2 月 21 日

未来工業株式会社
代表取締役社長 山田 雅裕 様

国土交通大臣 太田 昭宏



下記の構造方法等については、建築基準法第 68 条の 26 第 1 項（同法第 88 条第 1 項において準用する場合を含む。）の規定に基づき、同法施行令第 129 条の 2 の 5 第 1 項第七号ハ（防火区画貫通部 1 時間遮炎性能）の規定に適合するものであることを認める。

記

1. 認定番号

PS060WL-0731

2. 認定をした構造方法等の名称

ケーブル・電線管／膨張黒鉛石油ワックス混入クロロpren系ゴム表張膨張黒鉛石油ワックス混入ブチル系ゴムシート・シリコーン系シーリング材充てん／壁準耐火構造／貫通部分

3. 認定をした構造方法等の内容

別添の通り

（注意）この認定書は、大切に保存しておいてください。

1. 構造名：

ケーブル・電線管／膨張黒鉛石油ワックス混入クロロプレン系ゴム表張膨張黒鉛石油ワックス混入ブチル系ゴムシート・シリコン系シーリング材充てん／壁準耐火構造／貫通部分

2. 申請仕様の寸法等：

申請仕様の寸法等を表1に示す。

表1 申請仕様の寸法等

項目		申請仕様
開口部	形状	円形(φ62mm以下)
	面積	0.00302m ² 以下
占積率 (開口面積に対する電線管の断面積(外形)の割合)		83.4%以下
電線管と躯体との隙間寸法 (クリアランス)		2~10mm
貫通する壁の構造等		両面強化せっこうボード重張軽量鉄骨下地間仕切壁(準耐火構造60分)又は建築基準法第2条第七号の規定に基づく耐火構造(60分)(ALCパネル及び鉄筋コンクリート造を含む) 厚さ100mm以上

3. 申請仕様の構成材料：

申請仕様の構成材料を表2に、ケーブル・配管の構成材料を表3に示す。

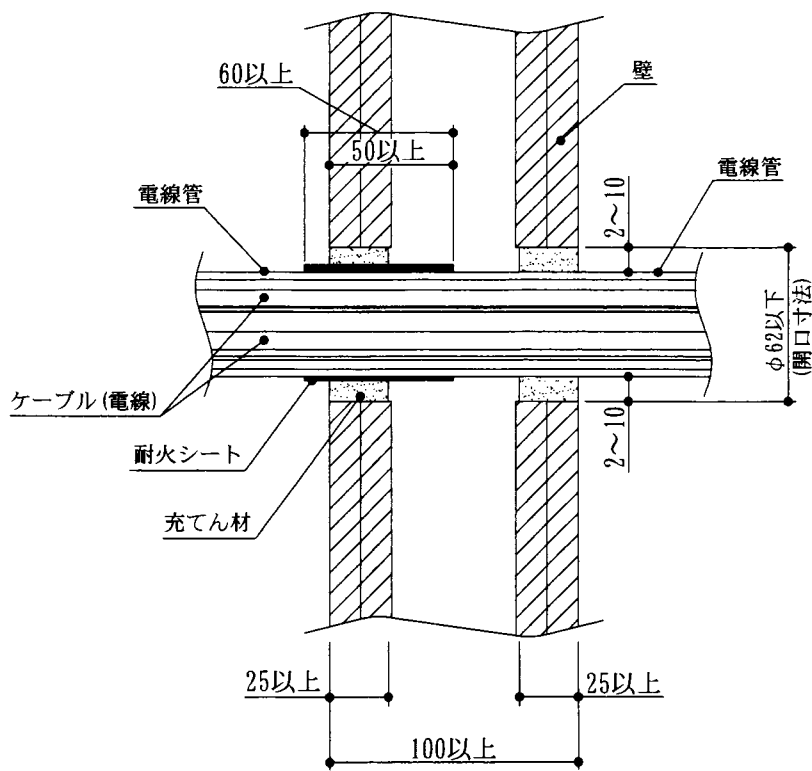
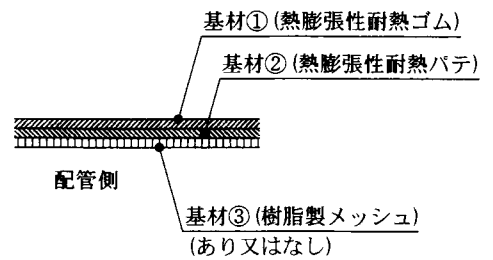
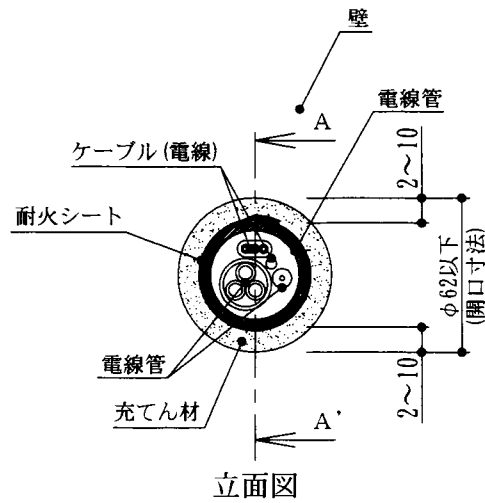
表2 申請仕様の構成材料

項目		申請仕様		
耐火シート	材料	膨張黒鉛・石油ワックス混入クロロプレン系ゴム表張／膨張黒鉛・石油ワックス混入ブチル系ゴムシート(樹脂製メッシュ付)		
	寸法	幅60mm以上×厚さ1.0mm以上(0.5mm以上+0.5mm以上+0.5mm以下)		
	使用箇所	壁の片側に寄せて配管に巻き付け		
	基材① (熱膨張性耐熱ゴム)	材料	膨張黒鉛・石油ワックス混入クロロプレン系ゴム	
		密度	1.3(±0.2)g/cm ³	
		組成 (質量%)		
		厚さ	0.5mm以上	
	基材② (熱膨張性耐熱パテ)	材料	膨張黒鉛・石油ワックス混入ブチル系ゴム	
		密度	1.2(±0.2)g/cm ³	
		組成 (質量%)		
		厚さ	0.5mm以上	
	基材③ (樹脂製メッシュ) (あり又はなし)	材料	種類：1)又は2) 1)オレフィン系樹脂 2)ポリエチレンテレフタレート樹脂(PET)	
厚さ		0.5mm以下		
貫通部分		シリコン系シーリング材(JIS A 5758)		
充てん材	使用箇所 (使用量)	壁と配管又は耐火シートとの隙間 (壁の両側から奥行き25mm以上密に充てん)		

表3 申請仕様のケーブル・電線管の構成材料

項目	申請仕様			
	ケーブル(電線)	導体(又は芯線)の断面積	1本あたり 総合計	22mm ² 以下 83.1mm ² 以下(銅等の金属類)
総有機量		0.425kg/m以下		
導体(又は芯線)の種類		銅、ガラス繊維、その他これらに類する不燃性の材質		
絶縁体		ポリエチレン系	厚さ	2.0mm以下
		塩化ビニル系		
		EPR(エチレンプロピレン系)		
介在(円形に調整する充てん材)		紙、ジュート、又はポリオレフィン		
シース	ポリエチレン系	厚さ	1.5mm以下	
	塩化ビニル系			
	ポリオレフィン系			
	合成ゴム系			
電線管	配管の種類	波付硬質合成樹脂管 (JIS C 3653 附属書1(FEP管))	φ42mm以下	
		合成樹脂製可とう電線管 (JIS C 8411(CD管、PF管))	CD管の場合 φ42mm以下 PF管の場合 φ36.5mm以下	
		硬質塩化ビニル電線管 (JIS C 8430(VE管))	φ42mm以下	

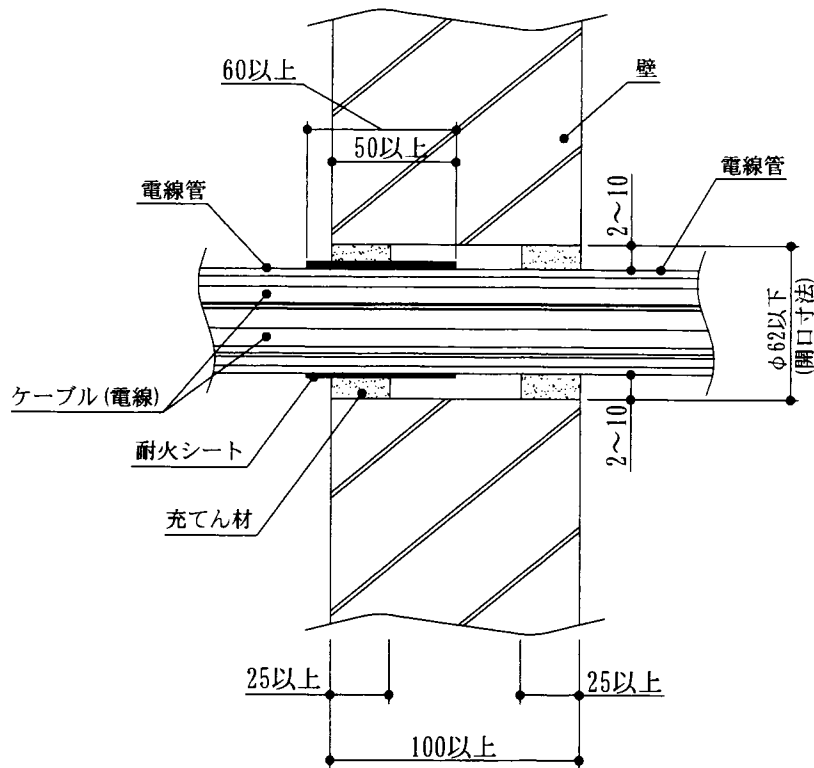
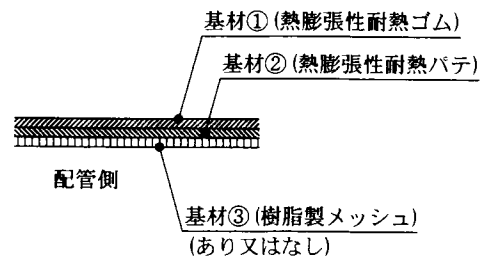
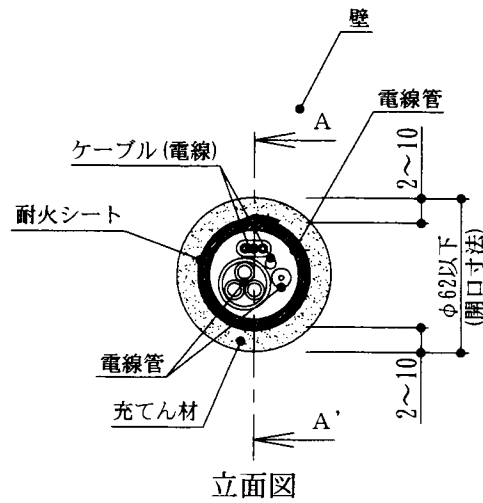
4. 申請仕様の構造説明図：
申請仕様の構造説明図を図1及び図2に示す。



A-A' 断面図
中空壁等の場合

※ケーブル・電線管等の配置は一例を示す

図1 構造説明図



A-L Cパネル造等の場合

※ケーブル・電線管等の配置は一例を示す

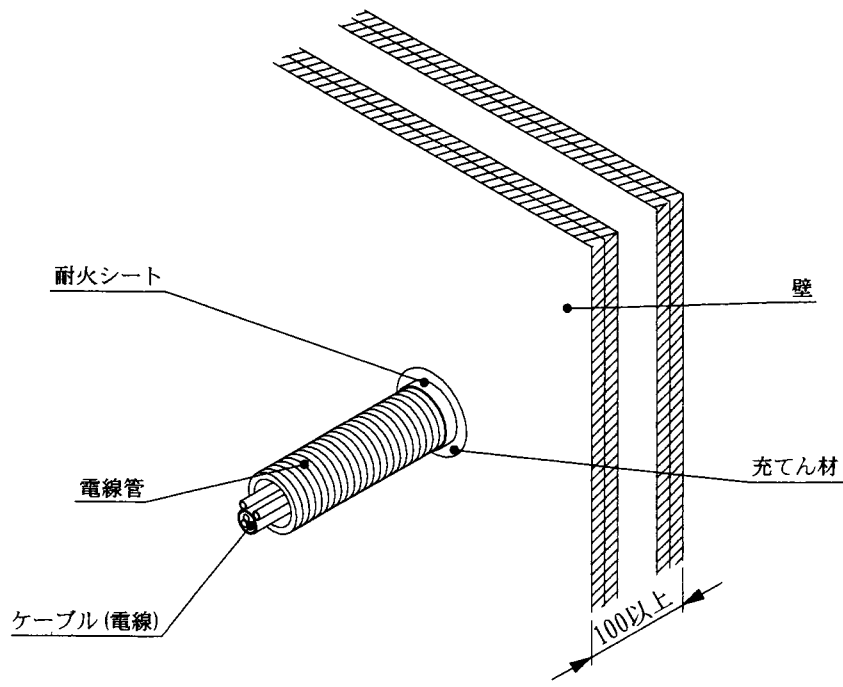
図2 構造説明図

5. 施工方法：

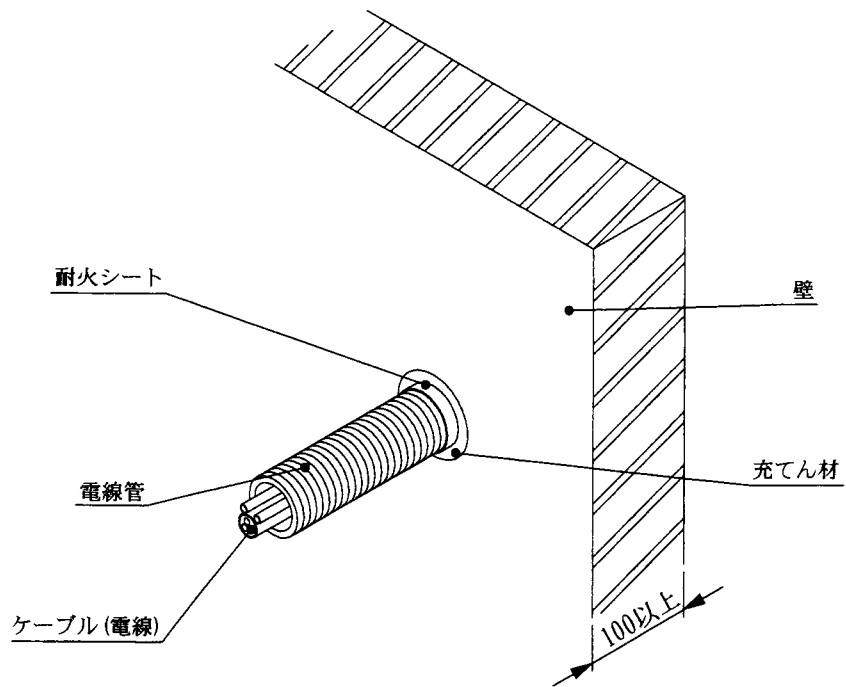
施工図を図3に示す。

施工は以下の手順で行う。

- (1) 開口部の確認
開口部の面積、ケーブル・電線管の種類、占積率が申請仕様に適合しているか確認する。
- (2) 配管
開口にケーブル・電線管を配管する。
- (3) 耐火シート位置決め
耐火シートを施工する位置を決め、墨だしする。
- (4) 耐火シート施工
 - ①耐火シートを配管に10mm以上オーバーラップするように巻きつける。
 - ②耐火シート又は配管を墨だし位置にスライドさせる。
 - ③耐火シートをずれないように配管に圧着する。(アルミテープ、粘着テープで固定しても良い。)
- (5) 隙間の充てん
配管と開口の隙間を充てん材で充てんする。
ただし、電線管と躯体の隙間(クリアランス)は、2~10mmとする。



中空壁等の場合



ALCパネル造等の場合

図3 施工図