

認定書

国住指第 3742 号
平成 24 年 3 月 23 日

未来工業株式会社
代表取締役社長 瀧川 克弘 様

国土交通大臣 前田 武志



下記の構造方法等については、建築基準法第 68 条の 26 第 1 項（同法第 88 条第 1 項において準用する場合を含む。）の規定に基づき、同法施行令第 129 条の 2 の 5 第 1 項第七号ハ（防火区画貫通部 1 時間遮炎性能）の規定に適合するものであることを認める。

記

1. 認定番号

PS060FL-0594

2. 認定をした構造方法等の名称

ケーブル・電線管・給水管・排水管／膨張黒鉛石油ワックス混入クロロプレン系ゴム表張膨張黒鉛石油ワックス混入ブチル系ゴムシート・セメントモルタル充てん／床耐火構造／貫通部分（中空床を除く）

3. 認定をした構造方法等の内容

別添の通り

（注意）この認定書は、大切に保存しておいてください。

1. 構造名：

ケーブル・電線管・給水管・排水管／膨張黒鉛石油ワックス混入クロロプレン系ゴム表張膨張黒鉛石油ワックス混入ブチル系ゴムシート・セメントモルタル充てん／床耐火構造／貫通部分（中空床を除く）

2. 申請仕様の寸法等：

申請仕様の寸法等を表1に示す。

表1 申請仕様の寸法等

項目		申請仕様
開口部	形状	矩形又は円形 (但し、円形はφ177mm以下)
	面積	0.069m ² 以下 (但し、円形は0.025m ² 以下)
占積率 (開口面積に対する配管の断面積の総合計の割合)		52.7%以下
貫通する床の構造等		ALCパネル又は鉄筋コンクリート造 厚さ 100mm以上

3. 申請仕様の構成材料：

申請仕様の構成材料を表2に、ケーブル・配管の構成材料を表3に示す。

表2 申請仕様の構成材料

項目		申請仕様	
耐火シート	材料	膨張黒鉛・石油ワックス混入クロロプレン系ゴム表張／膨張黒鉛・石油ワックス混入ブチル系ゴムシート(樹脂製メッシュ付)	
		寸法	幅60mm以上×厚さ1.0mm以上(0.5mm以上+0.5mm以上+0.5mm以下)
		使用箇所	配管に巻き付け
	基材① (熟膨張性耐熱ゴム)	材料	膨張黒鉛・石油ワックス混入クロロプレン系ゴム
		形状	成形品：板状
		密度	1.3(±0.2)g/cm ³
		組成 (質量%)	
		厚さ	0.5mm以上
		基材② (熟膨張性耐熱パテ)	材料
	形状		パテ状
	密度		1.2(±0.2)g/cm ³
	組成 (質量%)		
	基材③(樹脂製メッシュ) (あり又はなし)	種類：1)又は2)	
		材料	1)オレフィン系樹脂 2)ポリエチレンテレフタレート樹脂(PET)
	充てん材	厚さ	0.5mm以下
材料		セメントモルタル	
組成 (質量%)		普通ポラルドセメント 25 砂 75	
使用箇所		床と配管・耐火シートとの隙間に密に充てん(床厚100mm以上)	

表3 申請仕様のケーブル・配管の構成材料

項目		申請仕様				
ケーブル (電線)	導体(又は芯線) の断面積	1本あたり	325mm ² 以下			
		総合計	994mm ² 以下(銅等の金属類)			
	総有機量	10.5kg/m以下				
	導体(又は芯線) の種類	銅、ガラス繊維、その他これらに類する不燃性の材質				
	絶縁体	ポリエチレン系	厚さ	2.5mm以下		
		塩化ビニル系				
		EPR(エチレンプロピレン系)				
	介在 (円形に調整する 充てん材)	紙、ジュート、又はポリプロピレン				
シース	ポリエチレン系	厚さ	1.7mm以下			
	塩化ビニル系		1.9mm以下			
	合成ゴム系		1.7mm以下			
電線管 ・ 給水管 ・ 排水管 (以下、配 管という)	配管の種類 (電線管・ さや管・ 挿入管等)	波付硬質合成樹脂管 (JIS C 3653 附属書I (FEP管)) 材質：ポリエチレン樹脂製	外径	φ42mm以下 (FEP管)	厚さ	-
		合成樹脂製可とう電線管 (JIS C 8411 (CD管又はPF管))		φ52mm以下 (PF管) φ42mm以下 (CD管)		-
		硬質塩化ビニル電線管 (JIS C 8430 (VE管))		φ48mm以下		-
		合成樹脂製可とう管(さや管) (ただしJIS C 8411 (CD管)と同等の性能: 可とう性、圧縮復元性、耐衝撃性、耐熱性、 絶縁耐力、絶縁抵抗) 材質：ポリエチレン樹脂製		φ42mm以下 (ただし楕円形状は 40×27mm以下)		-
		硬質ポリ塩化ビニル管 (JIS K 6741, JIS K 6742, JIS K 6776 (記号VP又はHT))		φ48mm以下		4.4mm以下
		架橋ポリエチレン管 (JIS K 6769, JIS K 6787, JXPA 401「架橋 ポリエチレン管工業会規格」又はこれら のJIS規格「引張降伏強さ、耐圧性、浸出 性、耐塩素水性、ゲル分率」に適合した性 能を有する管)		φ27mm以下 ※1 φ13mm以下 ※2		3.5mm以下
		ポリブテン管 (JIS K 6778, JIS K 6792)		φ27mm以下 ※1 φ13mm以下 ※2		3.1mm以下
		軟質塩化ビニルライニングステンレス鋼 フレキシブル管 表面材：軟質塩化ビニル樹脂 内管：冷間圧延ステンレス鋼管 (JIS G 4305)		φ32.3mm以下 (内管 φ30.7mm以下)		1.4mm以下 (表面材 1.0mm以下 内管 0.4mm以下)

※1：後付けで被覆材を用いることの出来る配管

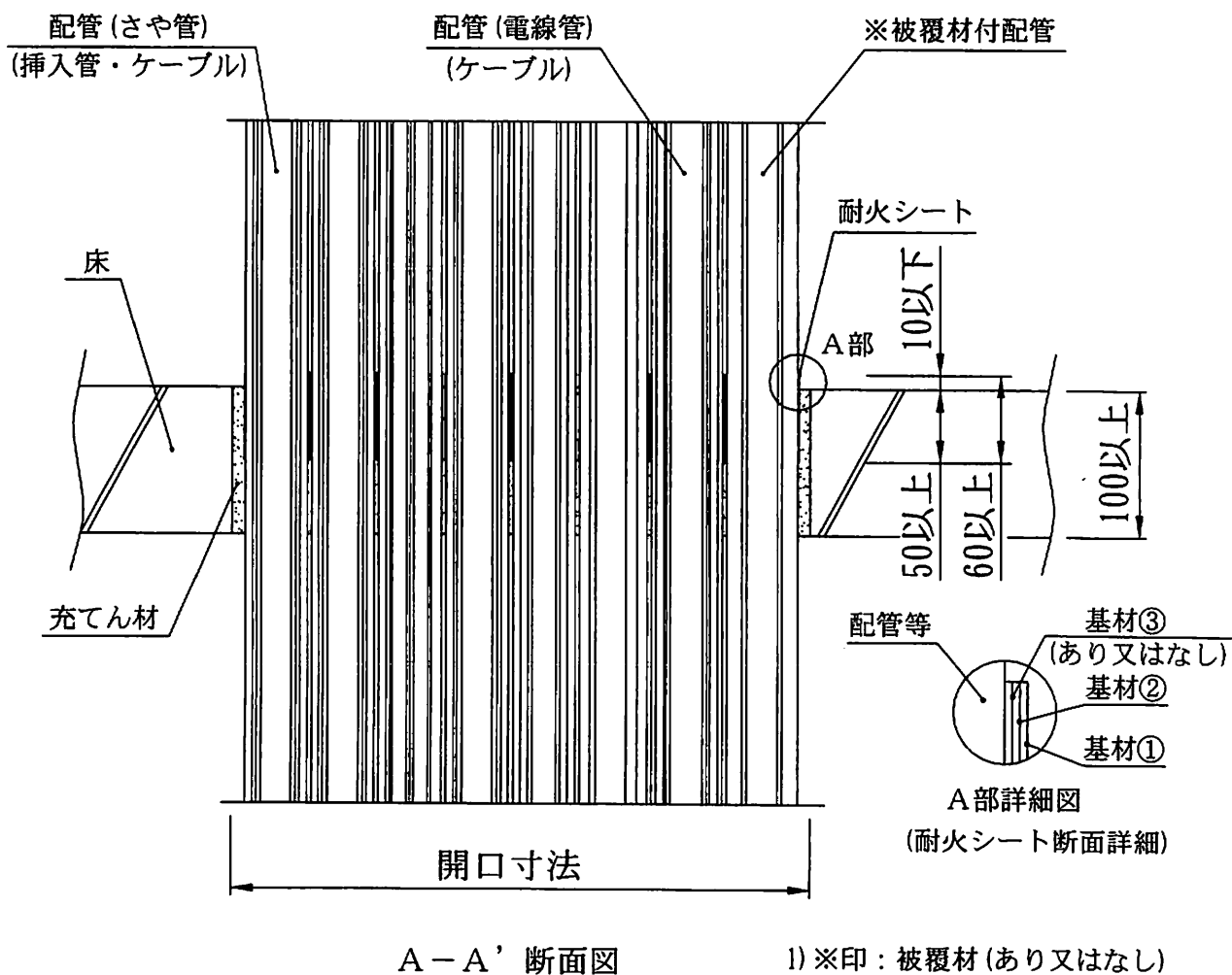
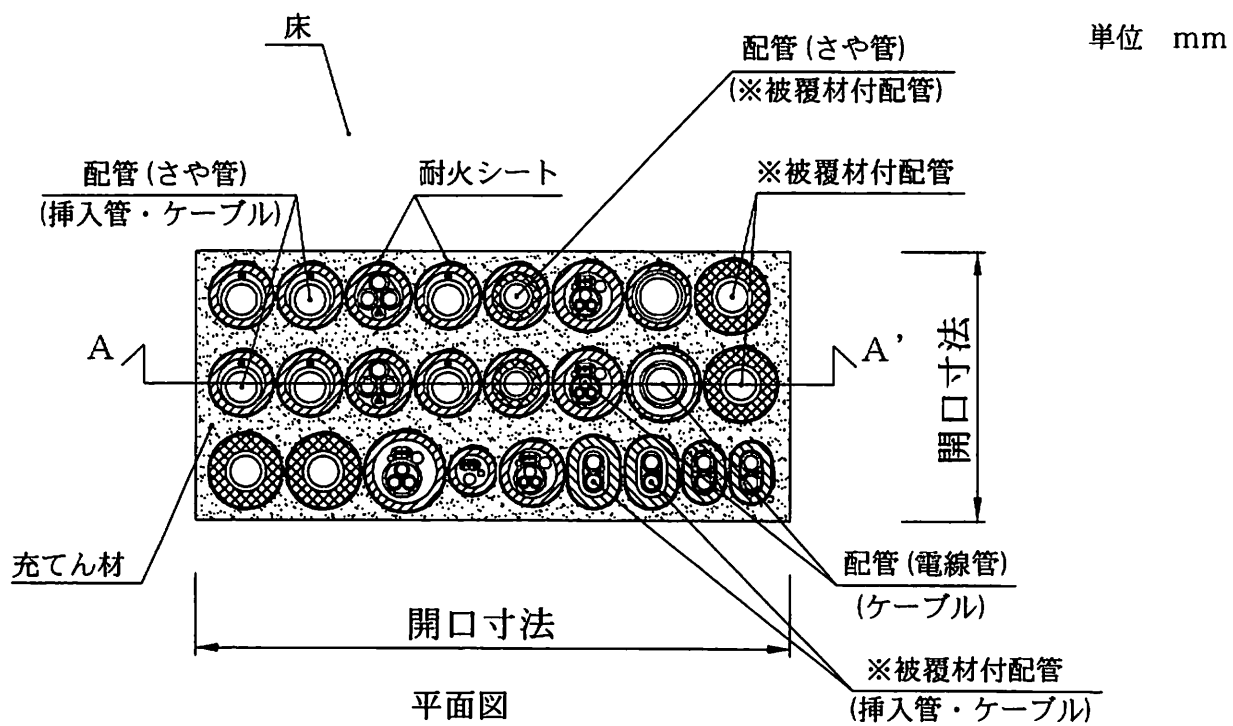
※2：後付けでラッピング材を用いることの出来る配管

つづく

つづき

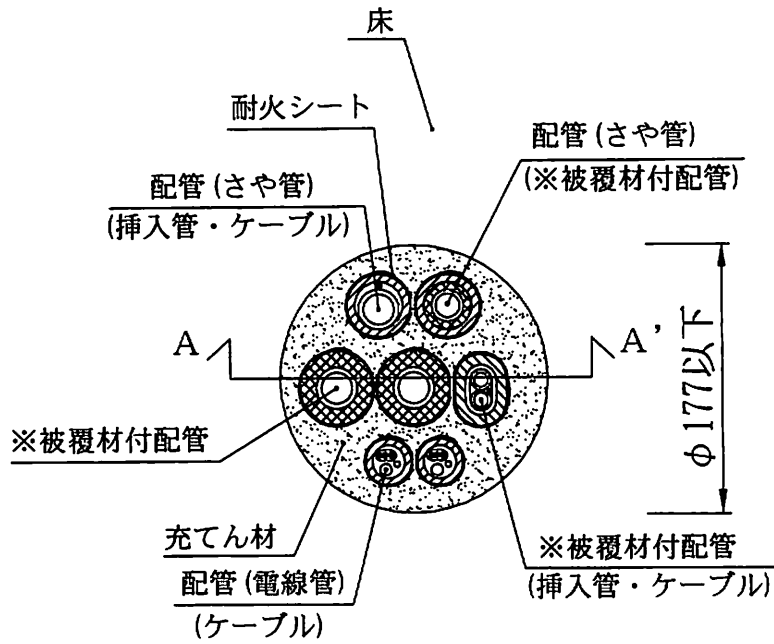
配管	被覆材 (後付タイプ) (あり又はなし)	ポリエチレン系樹脂		密度	33 (±3.3) kg/m ³	厚さ	10mm以下	
		ポリウレタン系樹脂						
		ポリプロピレン系樹脂						
		ポリスチレン系樹脂						
		フェノール系樹脂						
		塩化ビニル系樹脂						
		ポリウレタン系樹脂 (保温材層) とポリエチレン系樹脂 (表皮層) の複合材						
	ラッピング材 (後付タイプ) (あり又はなし)	材料	本体：アルミニウムはく張ポリエステルフィルム 粘着テープ (ラッピング材固定用)：1) 又は2) 1) ポリエステル系樹脂 2) ポリエチレン系樹脂					
		寸法	本体：幅29 (±2.9) mm以下、厚さ0.034 (±0.0034) mm以下 粘着テープ：幅10 (±1) mm以下、厚さ0.055 (±0.0055) mm以下					
		使用方法	電線管又はさや管に挿入される管 (挿入管) を複数束ねて巻き付ける					

4. 申請仕様の構造説明図：
 申請仕様の構造説明図を図1及び図2に示す。

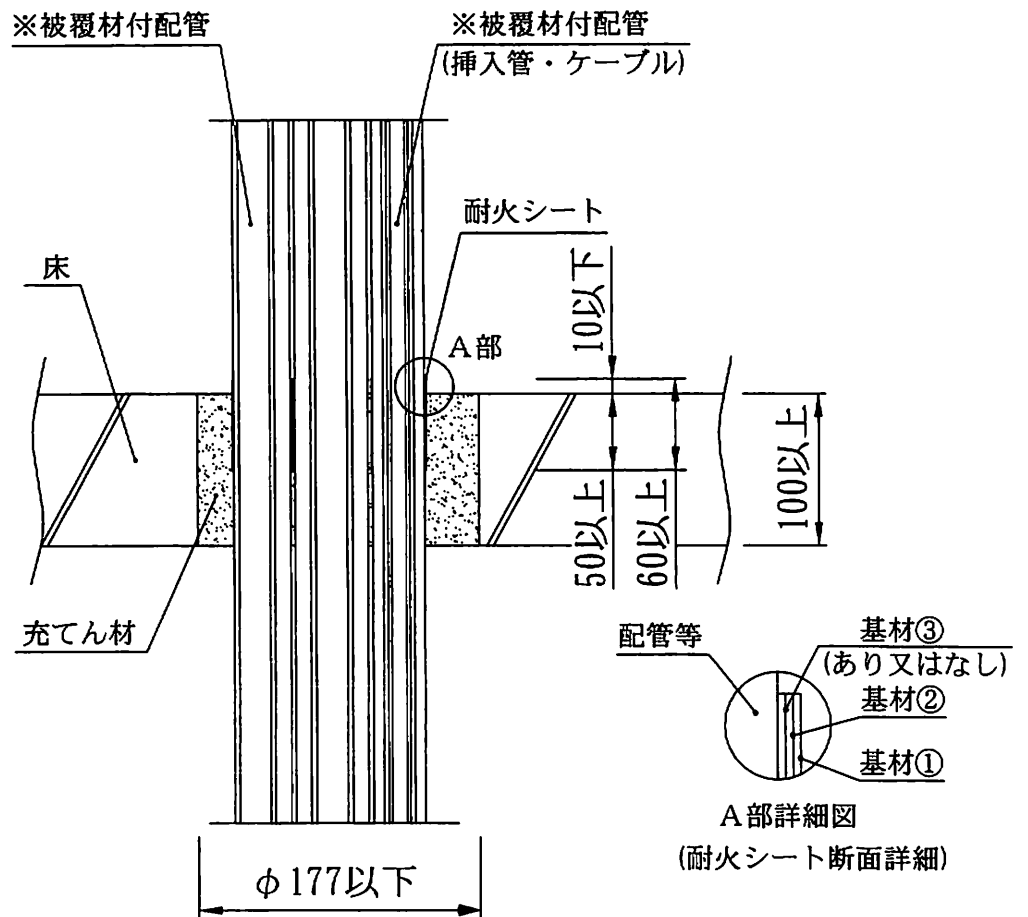


- 1) ※印：被覆材(あり又はなし)
- 2) 配管等の配置は一例を示す
- 3) 矩形開口の場合

図1 構造説明図



平面図



A-A' 断面図

- 1) ※印：被覆材(あり又はなし)
- 2) 配管等の配置は一例を示す
- 3) 円形開口の場合

図2 構造説明図

5. 施工方法：

施工図を図3に示す。

施工は、以下の手順で行う。

(1) 開口部の確認

開口部の面積、ケーブル、電線管、給水管、排水管の種類、占積率が申請仕様に適合しているか確認する。

(2) 配管

開口にケーブル、電線管、給水管、排水管を配管する。

(3) 耐火シート位置決め

耐火シートを施工する位置を決め、墨だしする。

(4) 耐火シート施工

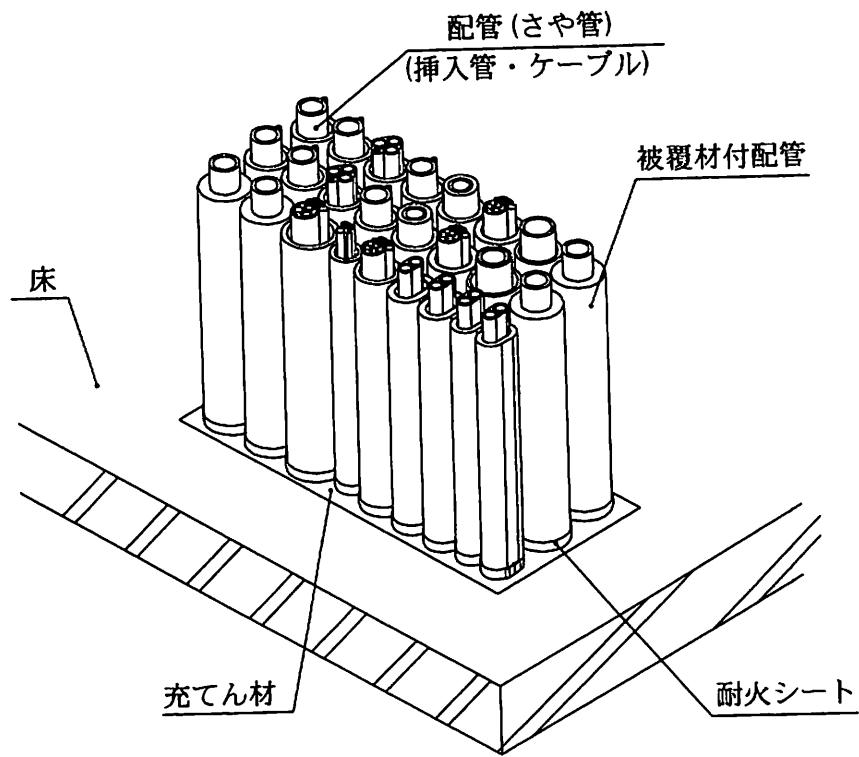
1) 耐火シートを配管に10mm以上オーバーラップするように巻きつける。

2) 耐火シート又は配管を墨だし位置にスライドさせる。

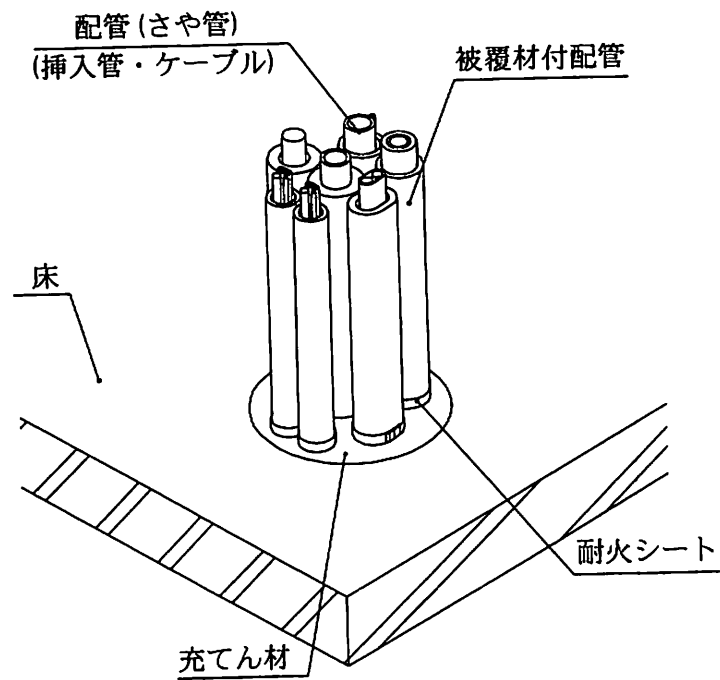
3) 耐火シートをずれないように配管に圧着する。(アルミテープ、粘着テープで固定しても良い。)

(5) 隙間の充てん

配管と開口の隙間を充てん材で充てんする。



矩形開口の場合



円形開口の場合

図3 施工図