

認 定 書

国住指第 3181 号
平成 21 年 11 月 20 日

トーセツ株式会社
代表取締役社長 幸山 明雄 様

国土交通大臣 前原 誠司



下記の構造方法又は建築材料については、建築基準法第 68 条の 26 第 1 項（同法第 88 条第 1 項において準用する場合を含む。）の規定に基づき、同法施行令第 129 条の 2 の 5 第 1 項第七号ハ[防火区画貫通部 1 時間遮炎性能]の規定に適合するものであることを認める。

記

1. 認定番号

PS060WL-0462

2. 認定をした構造方法又は建築材料の名称

電線管・給水管・排水管・ケーブル／熱膨張性黒鉛入ポリエチレン系樹脂・セメントモルタル充てん／壁準耐火構造／貫通部分

3. 認定をした構造方法又は建築材料の内容

別添のとおり

（注意） この認定書は、大切に保存しておいてください。

1. 構造名：

電線管・給水管・排水管・ケーブル／熱膨張性黒鉛入ポリエチレン系樹脂・セメントモルタル充てん／壁準耐火構造／貫通部分

2. 申請仕様の寸法：

申請仕様の寸法を表1に示す。

表1 申請仕様の寸法

| 項 目 | | 申 請 仕 様 |
|------------------------------------|----|---|
| 開 口 部 | 形状 | 矩形又は円形 (但し、円形はφ150mm以下) |
| | 面積 | 0.0705m ² 以下 (但し、円形は0.0177m ² 以下) |
| 占 積 率 (開口面積に対する管の 断面積総合計の割合) | | 59.2%以下 |
| 貫通する壁の構造等 | | 両面せっこうボード・強化せっこうボード重張軽量鉄骨下地 間仕切壁 (準耐火構造) 厚さ：89mm以上 及び建築基準法第2条第七号の規定に基づく耐火構造 (60分) において、国土交通大臣が認定した壁 厚さ：89mm以上 (ただし、ALCパネル及び鉄筋コンクリートにおいては、厚さ：70mm以上) |

3. 申請仕様の主構成材料：

申請仕様の主構成材料を表2及び管・ケーブルの構成材料を表3に示す。

表2 申請仕様の構成材料

| 項 目 | 申 請 仕 様 | |
|-----------------|-------------|---|
| 防火キット (図3参照) | 材料 | 熱膨張性黒鉛入ポリエチレン系樹脂 |
| | 設置条件 | 1) 2段以下、配管の上下間隔は10mm以上 2) 壁貫通部内に60mm以上埋設する |
| | 寸法 | φ51mm以下×60～70mm |
| | 厚さ | 2.5mm |
| | 組成 (質量%) | 組成につきましては、社外秘とさせていただきます |
| 充てん材 | 材料 | セメントモルタル |
| | 組成 (質量%) | 普通ポルトランドセメント 25 砂 75 |
| | 使用量 | 隙間を密に充てん |
| | | |

表3 申請仕様の管・ケーブルの構成材料

| 項目 | 申請仕様 | | |
|--|--|---|---|
| 電線管 ・ 給水管 ・ 排水管 (以下、配管という。) | 被覆材付 合成樹脂管 | 被覆材材料 | ①～⑤の一 ①発泡ポリエチレン系 ②発泡ポリウレタン系 ③発泡ポリスチレン系 ④発泡フェノール系 ⑤発泡ポリプロピレン系 |
| | | 被覆材外径 | φ59mm以下 |
| | | 被覆材厚さ | 20mm以下 |
| | | 材料 | ①、②又は③ ①架橋ポリエチレン管 (JIS K 6769) ②水道用架橋ポリエチレン管 (JIS K 6787) ③一般用ポリエチレン管 (JIS K 6761) |
| | | 外径 | φ17mm以下 |
| | 厚さ | 1.9mm以下 | |
| | 被覆材付 電線管 | 被覆材材料 | ①～⑤の一 ①発泡ポリエチレン系 ②発泡ポリウレタン系 ③発泡ポリスチレン系 ④発泡フェノール系 ⑤発泡ポリプロピレン系 |
| | | 被覆材外径 | φ62mm以下 |
| | | 被覆材厚さ | 10mm以下 |
| | 電線管 | 材料 | 合成樹脂製可とう電線管 (JIS C 8411と同等の性能： 可とう性、圧縮復元性、耐衝撃性、耐熱性、絶縁耐力、絶縁抵抗) |
| | | 材質 | ポリエチレン樹脂系 |
| | | 外径 | φ42mm以下 |
| | 挿入管 | 材料 | ①、②又は③ ①架橋ポリエチレン管 (JIS K 6769) ②水道用架橋ポリエチレン管 (JIS K 6787) ③一般用ポリエチレン管 (JIS K 6761) |
| | | 外径 | φ27mm以下 |
| | | 厚さ | 3mm以下 |
| | | 外層材材料 | アルミニウムテープ |
| | | 外層材厚さ | 0.03mm以下 |
| | | 外層材幅 | 30mm以下 |
| | | 材料 | ①、②又は③ ①架橋ポリエチレン管 (JIS K 6769) ②水道用架橋ポリエチレン管 (JIS K 6787) ③一般用ポリエチレン管 (JIS K 6761) |
| | | 外径 | φ13mm以下×2本以下及びφ10mm以下×1本以下 (トリプル管で使用の場合) |
| 厚さ | | 1.5mm以下 | |
| 材料 | | ①又は② ①ポリブテン管 (JIS K 6778) ②水道用ポリブテン管 (JIS K 6792) | |
| 外径 | | φ27mm以下 | |
| 厚さ | | 2.9mm以下 | |
| 材料 | | ①又は② ①ポリブテン管 (JIS K 6778) ②水道用ポリブテン管 (JIS K 6792) | |
| 外径 | φ17mm以下×1本以下及びφ13mm以下×1本以下 (ダブル管で使用の場合) | | |
| 厚さ | 2.1mm以下 | | |

つづき

| | | | | | | |
|-----|---------|---------|-------|--|-----|--------------------------------|
| 配管 | 被覆材付電線管 | 挿入管 | 材料 | 軟質塩化ビニルライニングステンレス鋼フレキシブル管 | | |
| | | | 外径 | φ32.3mm以下 | | |
| | | | 外層材材料 | 軟質塩化ビニル系樹脂 | | |
| | | | 外層材厚さ | 0.75mm以下 | | |
| | | | 内層管材料 | ステンレス鋼板 (JIS G 4305) | | |
| | | | 内層管外径 | φ30.8mm以下 | | |
| | | | 内層管厚さ | 0.25mm以下 | | |
| | | | 材料 | 金属強化ポリエチレン管 | | |
| | | | 外径 | φ16.1mm以下 | | |
| | | | 厚さ | 2.0mm以下 | | |
| | | | 管の構成 | 外層：ポリエチレン系樹脂 中間層：アルミニウム 内層：ポリエチレン系樹脂 | | |
| | | | ケーブル | 導体 (又は芯線) | 断面積 | 0.75mm ² 以下 (1本あたり) |
| | | | | | 種類 | 銅、ガラス繊維、その他これらに類する不燃性の材質 |
| | | | | 絶縁体 | 材料 | 塩化ビニル系 |
| 厚さ | 0.8mm以下 | | | | | |
| シース | 材料 | 塩化ビニル系 | | | | |
| | 厚さ | 1.7mm以下 | | | | |

4. 申請仕様の副構成材料：

申請仕様の副構成材料を表4に示す。

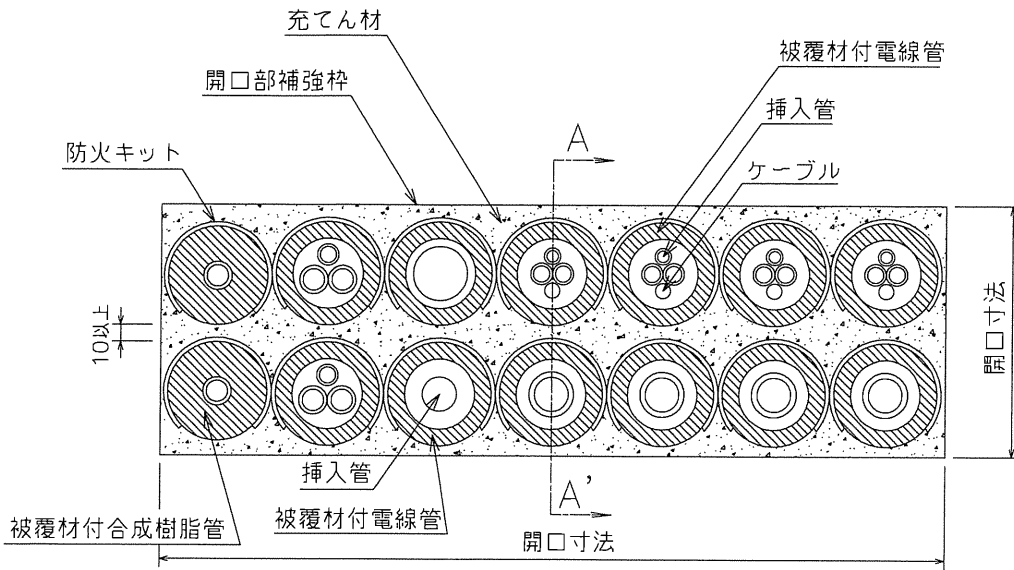
表4 申請仕様の副構成材料

| 項目 | 申請仕様 | |
|-------------------|------|--|
| 開口補強枠 (あり又はなし) | 材料 | 鋼製 (JIS G 3141、JIS G 3302、JIS G 3303、JIS G 3313等) |
| | 厚さ | 0.3mm以上 |
| | 使用箇所 | 中空壁等の場合使用 (充てん材の脱落防止用) |

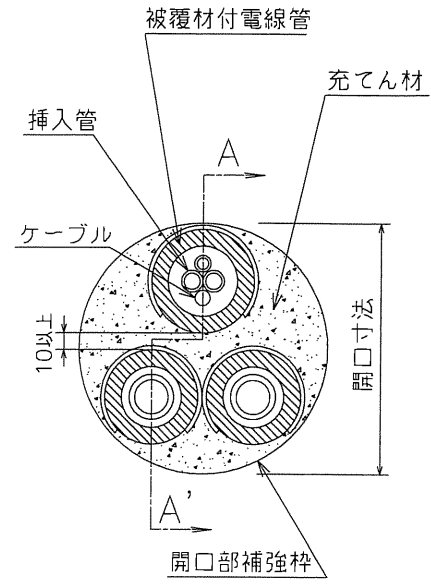
5. 申請仕様の構造説明図：

申請仕様の構造説明図を図1～図3に示す。

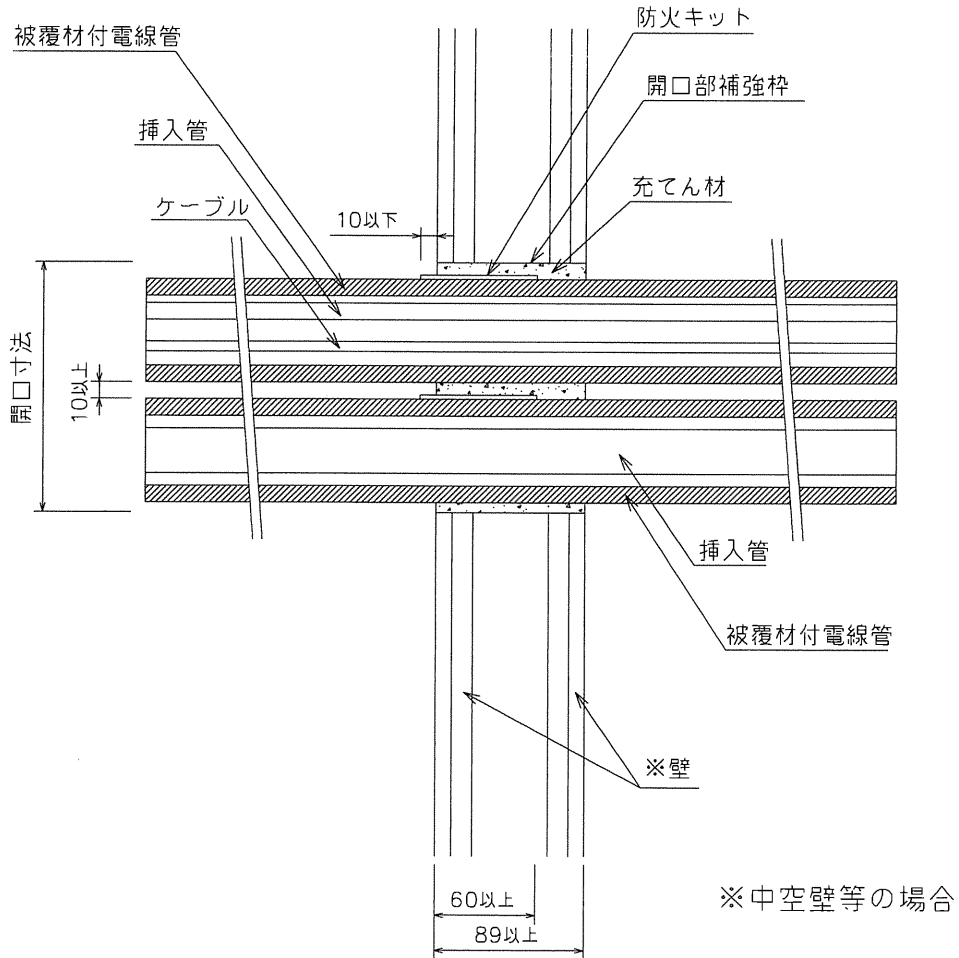
単位 mm



立面図（矩形の場合）



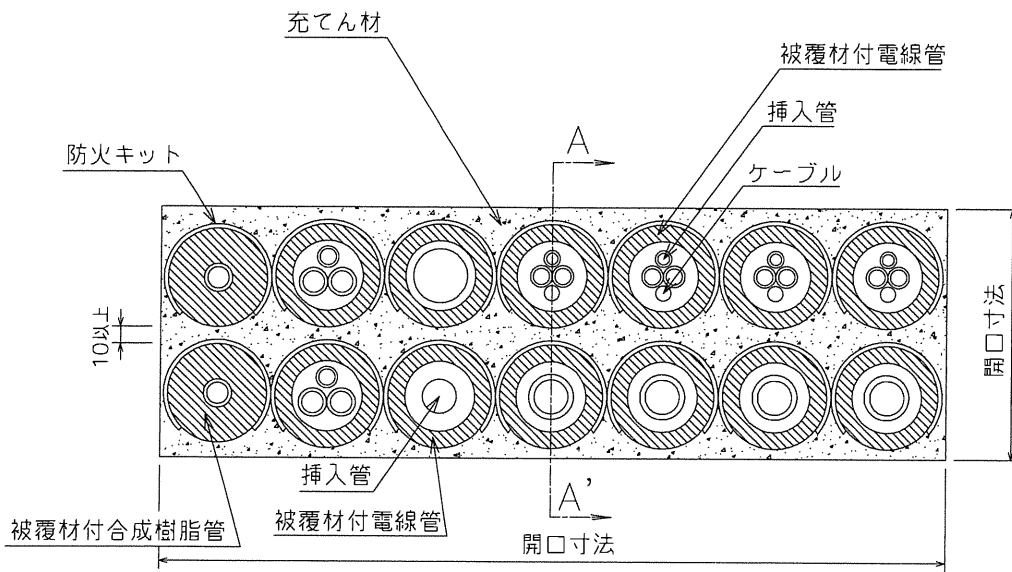
立面図（円形の場合）



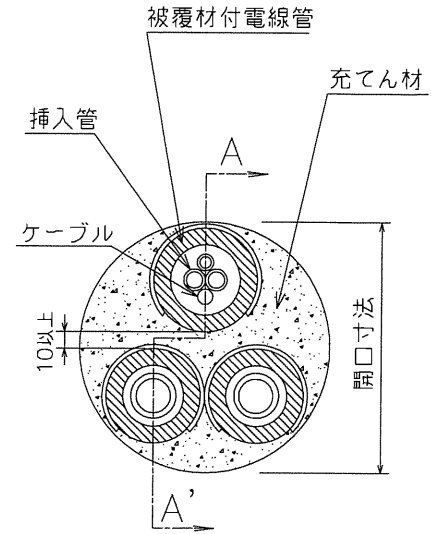
A - A' 断面図

図1 構造説明図

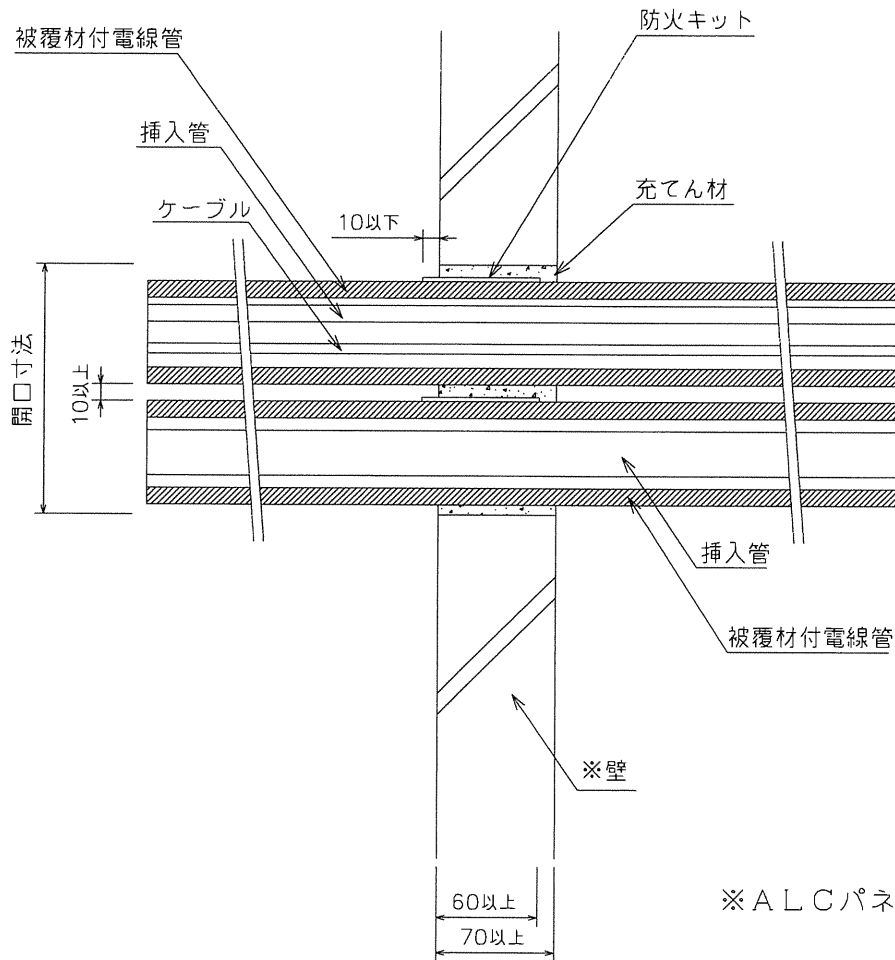
単位 mm



立面図（矩形の場合）

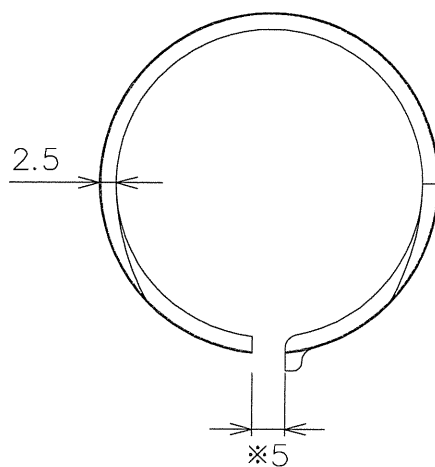


立面図（円形の場合）

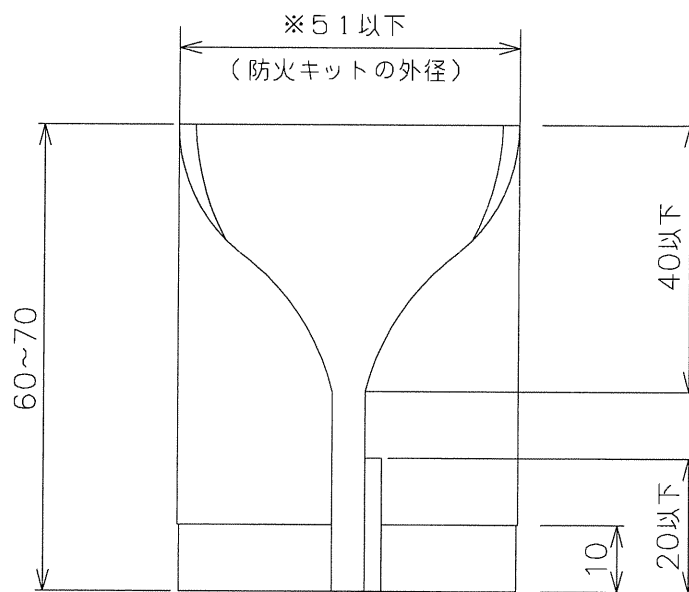


A - A' 断面図

図2 構造説明図



防火キット（水平断面図）



防火キット（立面図）

※使用時前の標準製品寸法

防火キットの外径と適応配管外径（参考例）

| 防火キットの外径 | 適応配管外径 |
|----------|-----------|
| φ51 | φ46.5~φ62 |
| φ39 | φ34~φ46.5 |
| φ24 | φ21~φ34 |

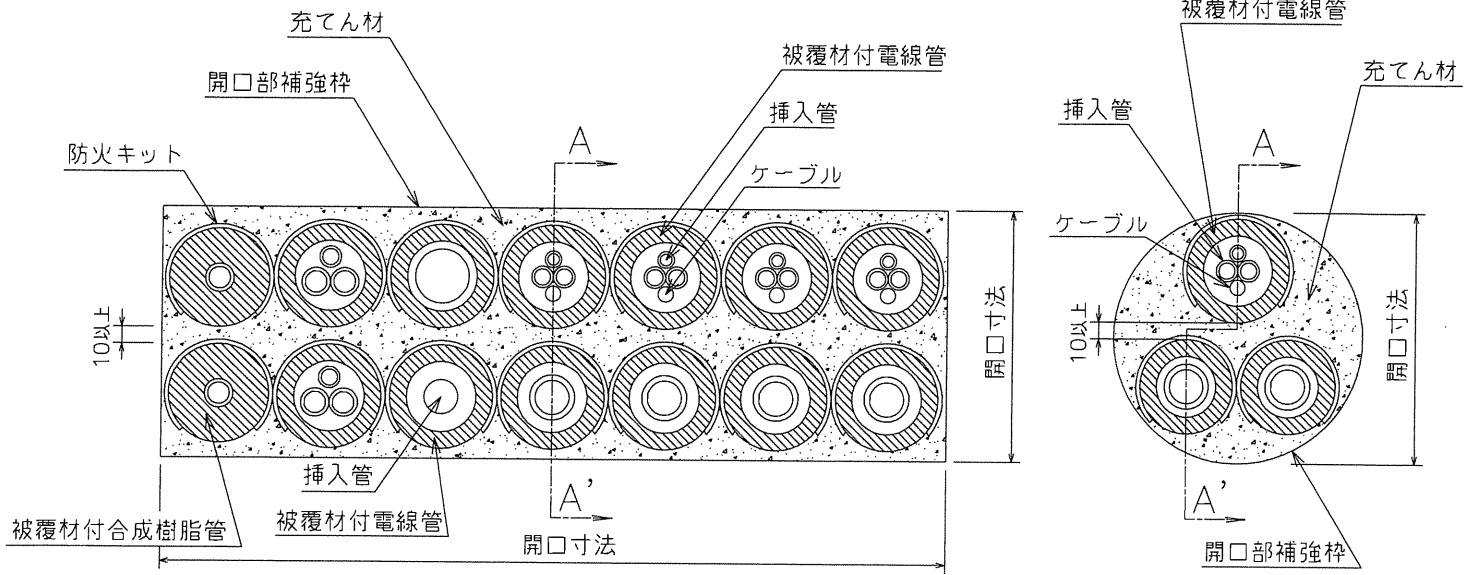
6. 施工方法：

施工図を図4及び図5に示す。

施工は以下の手順で行う。

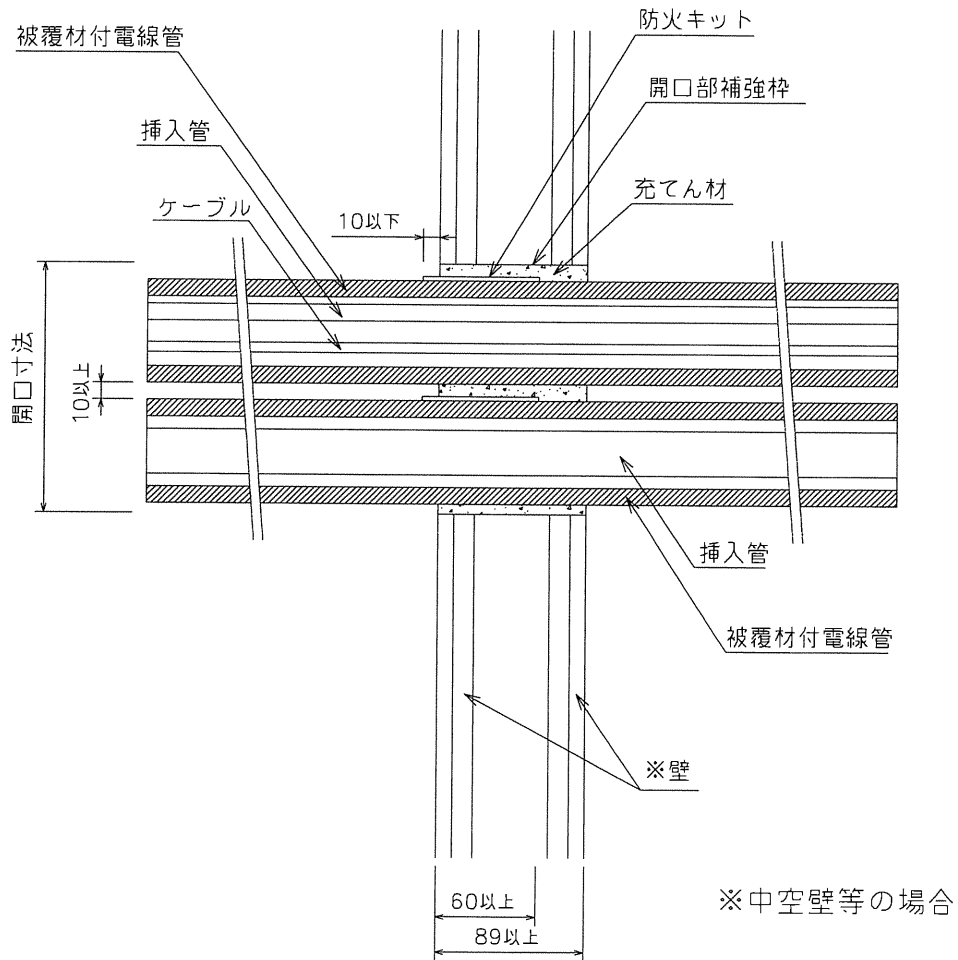
- (1) 開口部の開口面積、配管及びケーブル寸法（配管及びケーブルの断面積及び種類等）、占積率、壁厚等が申請仕様に適合していることを確認する。なお、壁の仕様が中空壁の場合、充てん材の脱落防止のため開口補強枠を設置する。
- (2) 開口部の周囲を清掃した後、開口部に配管等を貫通させ固定して支持する。
- (3) 開口部手前で、防火キットを管に装着する。
- (4) 防火キットを開口部にずらして、防火キットの片端が壁面より10mm以内になるよう調整する。
- (5) 防火キットと開口部の隙間をセメントモルタルで隙間を密に充てんする。
反対側の面に板等を用いて、仮抑えをしてセメントモルタルを充てんした場合、セメントモルタルが硬化後板等を取り除き、隙間の無いことを確認する。

単位 mm



立面図（矩形の場合）

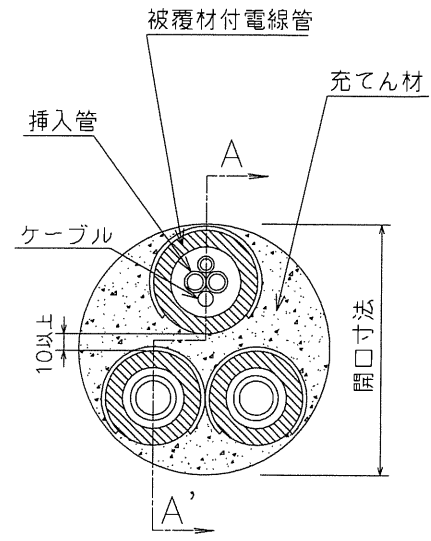
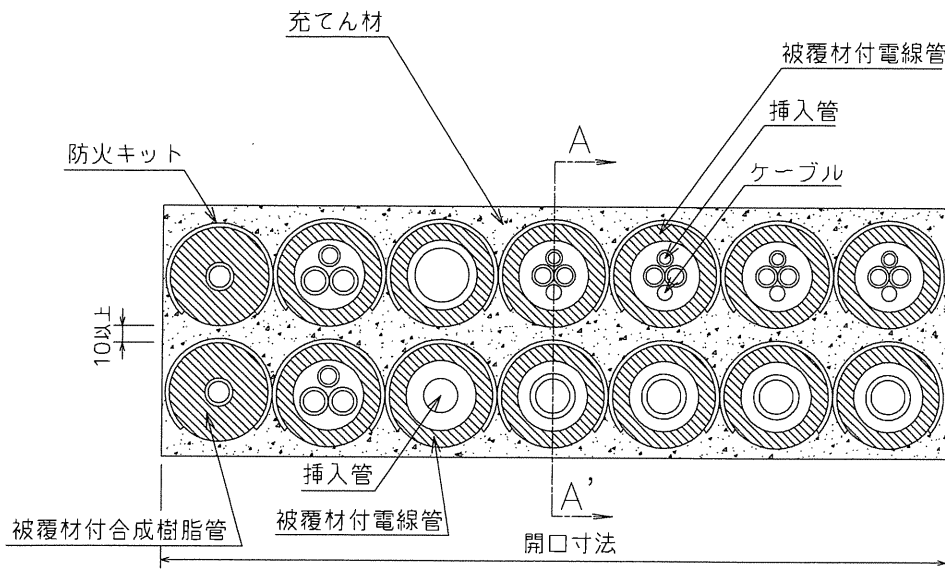
立面図（円形の場合）



A - A' 断面図

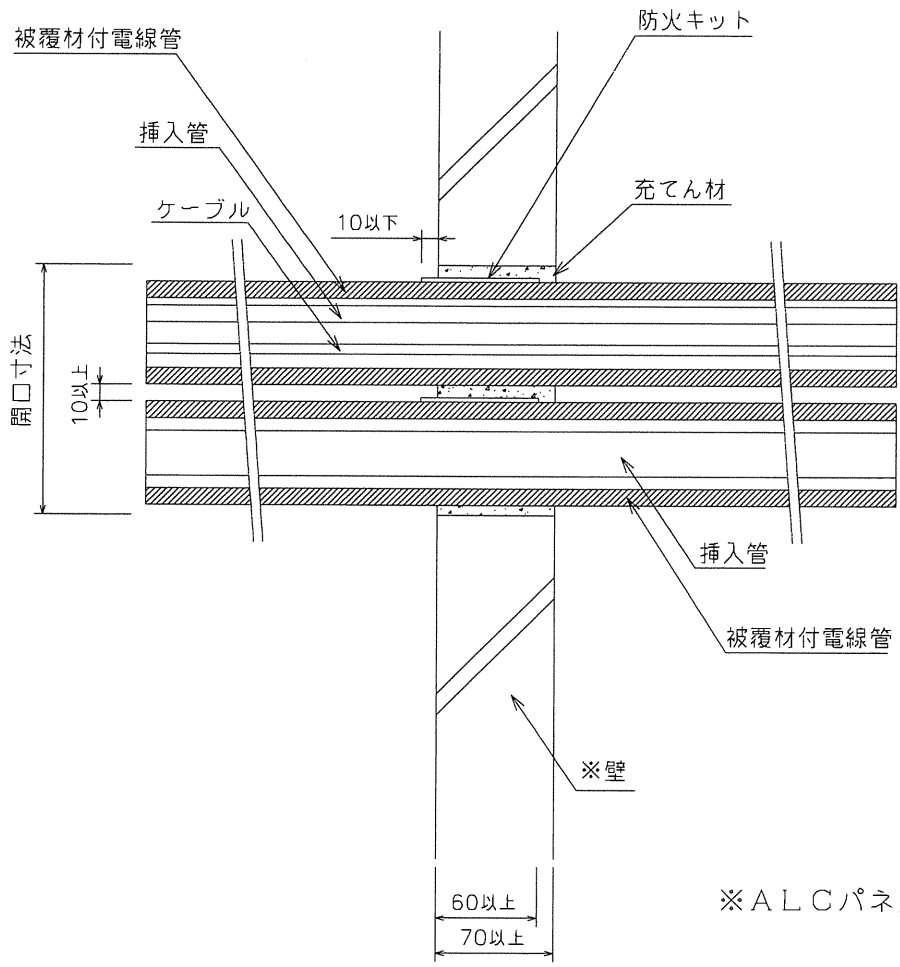
図4 施工図

単位 mm



立面図 (矩形の場合)

立面図 (円形の場合)



A - A' 断面図

図5 施工図