

防火部材 タイカブラック®
鋼製カバー付スライドボックス

認定 & 評定 一覧



MIRA 鋼製カバー付スライドボックス

鋼製カバー付スライドボックス 電気用ボックスを取り付ける

木造**準耐火**建築物に最適!

防火区画に使用できる!

樹脂ボックスが

鉄ボックスよりも、圧倒的に施工性が優れていて、



木造**耐火**建築物に使用する場合



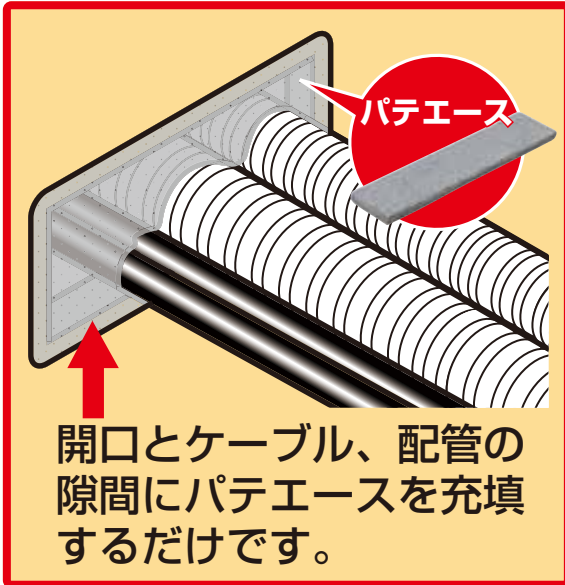
厚さ12.5mm以上の石膏ボードを木間柱とボックスの間に挟んで固定するか、金属製のステー(調整固定バー等)を用いる固定をし、所轄行政機関にご確認の上、施工してください。
※木間柱への直付けはできません。

★用途に合わせ、下記の組み合わせで施工します。



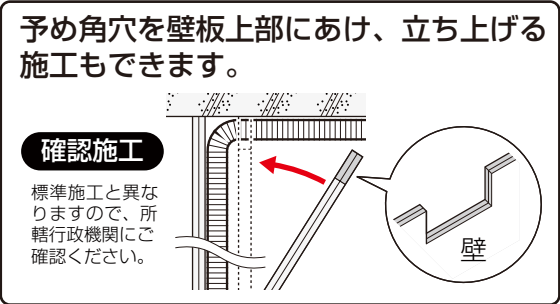
(注1) コンセント、スイッチを取り付ける場合は、所轄行政機関にご確認の上ご使用ください。
(注2) ボックスが背中合わせとなる施工は行わないでください。

上部の開口が円形はもちろん 矩形でも施工できる!



パテエースは、

- 粘土のように開口部に詰めるだけのパテです。
- 1開口で多条配管に対応できます。



樹脂ボックス工法 充填材：パテエース

国土交通大臣認定	貫通する壁の構造	ケーブル直 (導体断面積) (1本当たり)	CD管	PF管	TLフレキ	開口部(mm)		占積率 (%)
						ボックス側 (矩形)	ケーブル・配管側 (矩形又は円形)	
60分準耐火・60分耐火								
PS060WL-1056	95mm厚以上	8mm ² 以下	22以下	22以下	22以下	197×105以下	矩形：240×50以下 円形：φ50以下	40.7以下 (ケーブル断面積/ ボックス貫通孔の面積)
45分準耐火								
PS045WL-1100	89mm厚以上	8mm ² 以下	22以下	22以下	22以下	197×105以下	矩形：240×50以下 円形：φ50以下	40.7以下 (ケーブル断面積/ ボックス貫通孔の面積)

(注)木造耐火構造物に使用する場合は、所轄行政機関にご確認の上、施工してください。



鋼製カバー付スライドボックス

国土交通大臣認定書の仕様に基づき、正しく施工してください。

(注)製品のご使用は、所轄行政機関にご確認ください。

①②③を施工に合わせ、組み合わせるタイプ

① ボックスの選定

■ボックス：鋼製カバー付スライドボックス



《種類》

- ・標準形(深さ38mm) 1~4ヶ用
※センター磁石付
- ・浅形(深さ30mm) 1~3ヶ用
※センター磁石付
- ・深形(深さ47mm) 1~3ヶ用
※センター磁石付

② ボックス通線部材の選定

■ケーブルの場合：耐火ブッシング



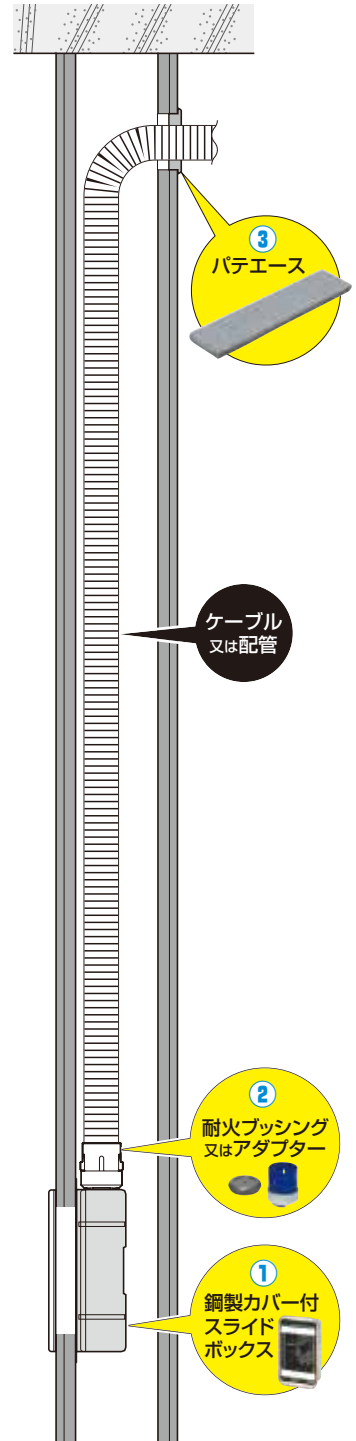
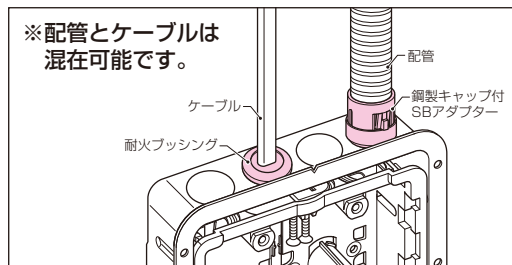
- ・適合ノック径：φ21~φ22mm
- ・適合ボックス厚：~2mm
- ・適合ケーブル：
 - ・VVF 1.6×3C-2条 (1ブッシングあたり)
 - ・VVF 2.0×3C-1条
 - ・φ11mm以下の通信線・ケーブル

■配管の場合：鋼製キャップ付SBアダプター



品番	適合管(サイズ)		
	TLフレキ	CD単層波付管	PF単層波付管
SBA-1F	14・16	14・16	14・16
SBA-2F	22	22	22

※配管とケーブルは混在可能です。



国土交通大臣認定書 の仕様に基づき、正しく施工してください。
 (注)製品のご使用は、所轄行政機関にご確認ください。

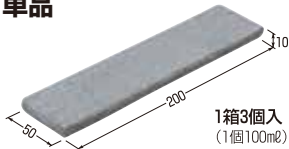
鋼製カバー付スライドボックス MIRAI



3 充填材の選定

■充填材：パテエース

単品



認定シール評定マーク請求書(返送用)……1枚付

品番	容量
MTKB-A100	1箱3個入(1個100mℓ)

■1kgタイプ



認定シール3枚付

品番	容量
MTKB-A666	666mℓ(1kg)

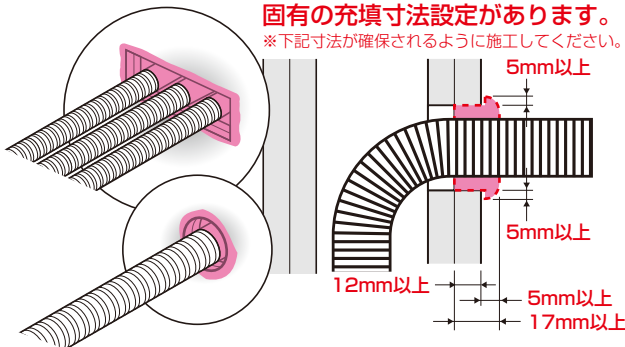
■15kgタイプ



認定シール50枚付

品番	容量
MTKB-A10L	10ℓ(15kg)

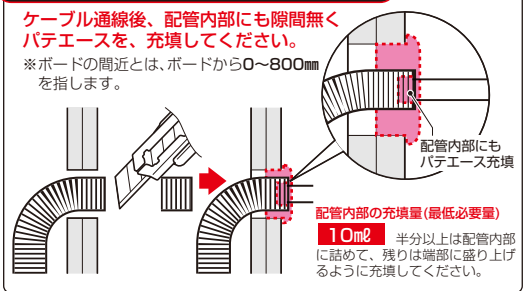
パテエース充填量の目安



ボードの間近で配管を切断する場合

ケーブル通線後、配管内部にも隙間無くパテエースを、充填してください。

※ボードの間近とは、ボードから0~800mmを指します。



矩形開口(mm)	本数(PF22)	パテ量(mℓ)
60×50	1	50
120×50	2	100
180×50	3	150
240×50	4	200

矩形開口(mm)	本数(ケーブル)	パテ量(mℓ)
30×30	1	25
60×30	2	50
90×30	3	75
120×30	5	100

丸穴開口径(mm)	本数(PF22)	本数(PF16)	本数(PF14)	本数(ケーブル)	パテ量(mℓ)
30	—	—	—	1	20
40	—	1	1	2	35
50	1	1	1	3	50

※開口の大きさ、配管の組み合わせ等によって充填量は変わります。あくまでも、目安としてお使いください。

鋼製カバー付スライドボックス

国土交通大臣認定書の仕様に基づき、正しく施工してください。

(注)製品のご使用は、所轄行政機関にご確認ください。

鋼製カバー付スライドボックス (センター磁石付)

PS (ボックス)

鋼製カバー付
深さ38mm

アルミ箱付 磁石付

小判穴 ホルソー穴あけ対応品
※タッピンねじ付

不燃テープ付

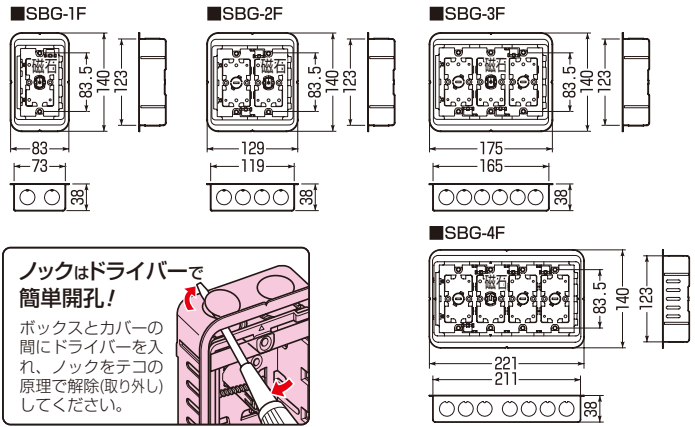
SBG-1F

SBG-2F
・仕切板(53M)付

SBG-3F
・仕切板(53M)付

SBG-4F
・仕切板(53M)付

●ボックス穴を小判穴ホルソーであけるセンター磁石付です。



※耐火プッシング付ボックス、浅形ボックス、深形ボックス、センター磁石なしボックスも準備しています。(6~8頁参照)

種類	品番	入数	最小入数	希望小売価格(税抜)
1ヶ用	SBG-1F	50	1	380
2ヶ用	SBG-2F	20	1	840
3ヶ用	SBG-3F	10	1	1,600
4ヶ用	SBG-4F	10	1	2,680

タイカブラック® パテエース®

単品

1箱3個入 (1個100mℓ)

認定シール3枚付

■1kgタイプ

認定シール50枚付

認定マーク請求書(返送用)……1枚付

■15kgタイプ

認定マーク請求書(返送用)……1枚付

- 粘土のように開口部に詰めるだけの簡単施工のパテです。
- 1kgタイプは大開口の場合等に使い易い容量です。
- 15kgタイプは施工箇所が多い等大量にパテが必要となる場合に便利なビッグサイズです。

- 1 簡単施工** 開口と配管の隙間に詰めるだけの簡単施工です!
●電動工具等による面倒な切断や加工の必要がありません。
- 2 便利** 壁、床のどちらにも対応できる万能な充填材です!
●硬化しない為、急な配管の変更等、再施工が容易です。
●軽量なので持ち運びにも便利です。
- 3 確実** 粘土状なので、配管の隙間にムラなく詰めることが可能です!
- 4 安心** 300℃以上の熱を受けると4倍以上にふくらみ、延焼を防止します!
- 5 万能** 電線管、給排水管、エアコン配管等様々な配管に対応しています!

品番	容量	入数	最小入数	希望小売価格(税抜)
MTKB-A100	1箱3個入(1個100mℓ)	4	1	3,360

■1kgタイプ

※この商品の価格は1箱価格です。

品番	容量	入数	希望小売価格(税抜)
MTKB-A666	666mℓ(1kg)	1	6,660

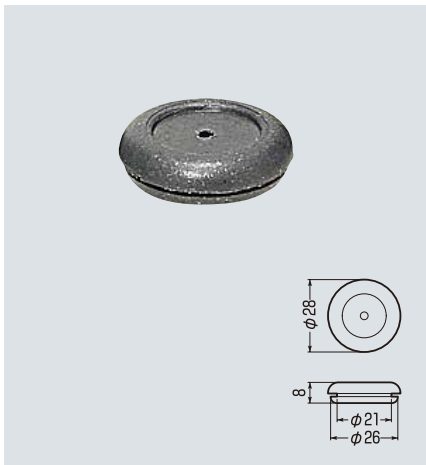
■15kgタイプ

品番	容量	入数	希望小売価格(税抜)
MTKB-A10L	10ℓ(15kg)	1	88,800

国土交通大臣認定書 の仕様に基づき、正しく施工してください。
 (注)製品のご使用は、所轄行政機関にご確認ください。

鋼製カバー付スライドボックス

タイカブラック® 耐火ブッシング



- 鋼製カバー付スライドボックス側面ロックのケーブル通線部に使用します。
- 熱膨張材なので、300°C以上の熱を受けると2倍以上に膨らみ火災時の延焼を防止します。

- 適合ロック径：φ21～φ22mm
- 適合ボックス厚：～2mm
- 適合ケーブル：
 - ・VVF 1.6×3C-2条
 - (1ブッシングあたり) ・VVF 2.0×3C-1条
 - ・φ11mm以下の通信線・ケーブル



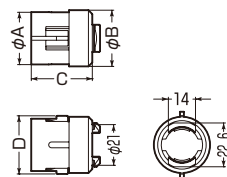
品番	適用	入数	希望小売価格(税抜)
MTKB-TB16	鋼製カバー付スライドボックス	10	150

鋼製キャップ付SBアダプター



- 鋼製カバー付スライドボックス側面ロックへのTLフレキ・CD管・PF管の取り付けに使用します。

品番	A	B	C	D
SBA-1F	27	29.5	31.5	30
SBA-2F	34.5	36	32.5	37.5

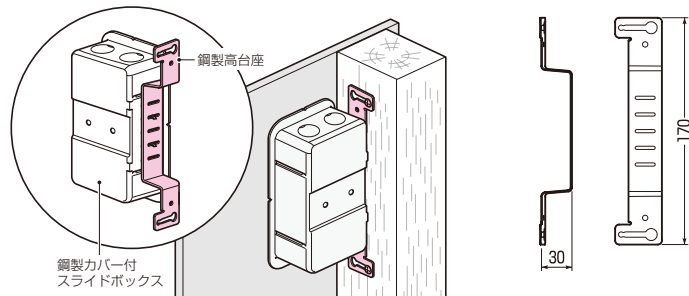


品番	適合管(サイズ)			入数	希望小売価格(税抜)
	TLフレキ	CD単層波付管	PF単層波付管		
SBA-1F	14・16	14・16	14・16	10	120
SBA-2F	22	22	22	10	150

鋼製高台座 (壁裏ツッパリ台座)



- 片壁が先に施工されている箇所にスライドボックスを取り付ける場合に使用します。



品番	適用	入数	希望小売価格(税抜)
SB-TD23F	スライドボックス、鋼製カバー付スライドボックス	10	260

鋼製カバー付スライドボックス

国土交通大臣認定書の仕様に基づき、正しく施工してください。
(注)製品のご使用は、所轄行政機関にご確認ください。

鋼製カバー付スライドボックス(省令準耐火対応キット) (センター磁石付)

PS (ボックス)

ボックスと耐火ブッシングのキット品

鋼製カバー付
(不燃テープ養生仕様)

小判穴
ホルソー
穴あけ
対応品
※タッピンねじ付

アルミ
箱付 磁石付



不燃テープ付



耐火ブッシング付



SBG-1F-K



SBG-2F-K
・仕切板(53M)付



SBG-3F-K
・仕切板(53M)付



SBG-4F-K
・仕切板(53M)付

■浅形(深さ30mm)



SBG-1FS-K



SBG-2FS-K
・仕切板(2M-S)付



SBG-3FS-K
・仕切板(2M-S)付

■深形(深さ47mm)



SBG-1FY-K

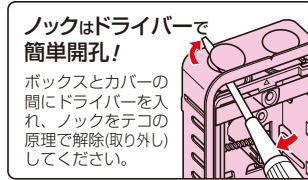


SBG-2FY-K
・仕切板(53M-Y)付



SBG-3FY-K
・仕切板(53M-Y)付

- 省令準耐火構造の住宅に対応したスイッチボックスと耐火ブッシングがセットになったキット品です。
- 鋼製カバーのボックス取り付け穴が最初から不燃材で養生されています。
- ボックス穴を小判穴ホルソーであけるセンター磁石付です。
- 耐火ブッシングは、熱膨張材なので、300°C以上の熱を受けると2倍以上に膨らみ火災時の延焼を防止します。



- 添付の耐火ブッシングの数が不足の場合は単品の耐火ブッシングをお買い求めください。(品番: MTKB-TB16) (6頁参照)

ご注意 省令準耐火構造では、せつこうボードの開口穴とボックスとの間に空隙が発生しないよう施工する必要があります。

- 鋼製カバー付スライドボックス(省令準耐火対応キット)でのVVFケーブルころがし配管の施工は、気密性能を有しています。

ご注意 ただし、せつこうボードの開口穴とボックスとの間に空隙が発生しないよう施工する必要があります。

- コンセントプレートは標準プレートを使用します。※簡易耐火プレート、新金属プレート等、特殊プレートを使用する必要はありません。

■標準形(深さ38mm)

種類	品番	耐火ブッシング 入数	入数	最小入数	希望小売価格(税抜)
1ヶ用	SBG-1F-K	1	50	1	500
2ヶ用	SBG-2F-K	2	20	1	1,060
3ヶ用	SBG-3F-K	3	10	1	1,900
4ヶ用	SBG-4F-K	4	10	1	3,040

寸法(5頁参照)

■浅形(深さ30mm)

種類	品番	耐火ブッシング 入数	入数	最小入数	希望小売価格(税抜)
1ヶ用	SBG-1FS-K	1	50	1	500
2ヶ用	SBG-2FS-K	2	20	1	1,060
3ヶ用	SBG-3FS-K	3	10	1	1,900

寸法(8頁参照)

■深形(深さ47mm)

種類	品番	耐火ブッシング 入数	入数	最小入数	希望小売価格(税抜)
1ヶ用	SBG-1FY-K	1	50	1	640
2ヶ用	SBG-2FY-K	2	20	1	1,440
3ヶ用	SBG-3FY-K	3	10	1	2,760

寸法(8頁参照)

鋼製カバー付スライドボックス(省令準耐火対応) (センター磁石付・浅形)

 (ボックス)

鋼製カバー付 浅形(深さ30mm)

小判穴 ホルソー穴あけ対応品
※タッピンねじ付

アルミ箱付 磁石付

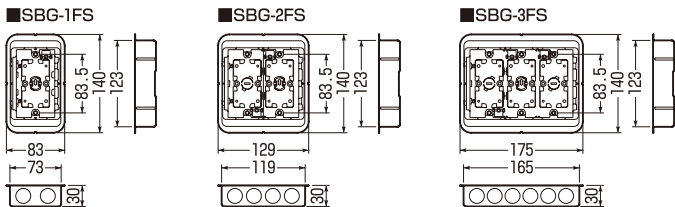
不燃テープ付

SBG-1FS

SBG-2FS
・仕切板(2M-S)付

SBG-3FS
・仕切板(2M-S)付

- 省令準耐火構造の住宅に適応したスイッチボックスです。
- 鋼製カバーのボックス取り付け穴が最初から不燃材で養生されています。
- ボックス穴を小判穴ホルソーであけるセンター磁石付です。
- 深さ30mm！引き戸壁など薄壁に最適です。(標準形より8mm浅い)



ノックはドライバーで簡単開孔!

ボックスとカバーの間にドライバーを入れ、ノックをテコの原理で解除(取り外し)してください。

- 鋼製カバーのノックアウトの通線穴の隙間の養生には、耐火プッシングが最適です。(品番：MTKB-TB16) (6頁参照)
- コンセントプレートは標準プレートを使用します。
※簡易耐火プレート、新金属プレート等、特殊プレートを使用する必要はありません。

種類	品番	入数	最小入数	希望小売価格(税抜)
1ヶ用	SBG-1FS	50	1	380
2ヶ用	SBG-2FS	20	1	840
3ヶ用	SBG-3FS	10	1	1,600

鋼製カバー付スライドボックス(省令準耐火対応) (センター磁石付・深形)

 (ボックス)

鋼製カバー付 深形(深さ47mm)

小判穴 ホルソー穴あけ対応品
※タッピンねじ付

アルミ箱付 磁石付

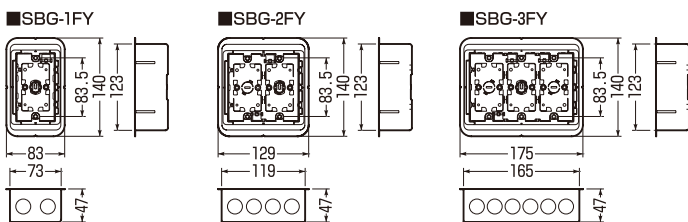
不燃テープ付

SBG-1FY

SBG-2FY
・仕切板(53M-Y)付

SBG-3FY
・仕切板(53M-Y)付

- 省令準耐火構造の住宅に適応したスイッチボックスです。
- 鋼製カバーのボックス取り付け穴が最初から不燃材で養生されています。
- ボックス穴を小判穴ホルソーであけるセンター磁石付です。
- 深さ47mm！(標準品より9mm深い)ケーブルの収納が楽です。



ノックはドライバーで簡単開孔!

ボックスとカバーの間にドライバーを入れ、ノックをテコの原理で解除(取り外し)してください。

- 鋼製カバーのノックアウトの通線穴の隙間の養生には、耐火プッシングが最適です。(品番：MTKB-TB16) (6頁参照)
- コンセントプレートは標準プレートを使用します。
※簡易耐火プレート、新金属プレート等、特殊プレートを使用する必要はありません。

種類	品番	入数	最小入数	希望小売価格(税抜)
1ヶ用	SBG-1FY	50	1	560
2ヶ用	SBG-2FY	20	1	1,240
3ヶ用	SBG-3FY	10	1	2,480

鋼製カバー付スライドボックス

国土交通大臣認定書の仕様に基づき、正しく施工してください。
(注)製品のご使用は、所轄行政機関にご確認ください。

鋼製カバー付スライドボックス(省令準耐火対応) (磁石なし)

PS (ボックス)

鋼製カバー付
深さ38mm

アルミ
箱付

小判穴
ホルソー
穴あけ
対応品
※タッピンねじ付



不燃テープ付

SBG-2FO
・仕切板(53M)付

SBG-3FO
・仕切板(53M)付

SBG-4FO
・仕切板(53M)付

SBG-1FO

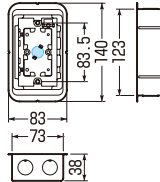
- 省令準耐火構造の住宅に適応したスイッチボックスです。
- 鋼製カバーのボックス取り付け穴が最初から不燃材で養生されています。
- 磁石を取り付ければボックス穴をホルソーで簡単にあけられます。

●適合後付け磁石

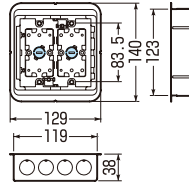
NBS-1・NBS-3A・NBS-3B
NBS-6・NBS-30、40、60

※図面中の●はアッケーキャッチ磁石の取り付け位置です。

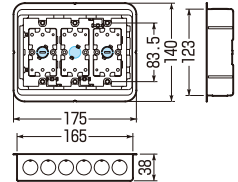
■SBG-1FO



■SBG-2FO

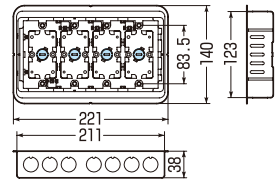


■SBG-3FO



- 鋼製カバーのノックアウトの通線穴の隙間の養生には、耐火ブッシングが最適です。
(品番：MTKB-TB16) (6頁参照)
- コンセントプレートは標準プレートを使用します。
※簡易耐火プレート、新金属プレート等、特殊プレートを使用する必要はありません。

■SBG-4FO



種類	品番	入数	最小入数	希望小売価格(税抜)
1ヶ用	SBG-1FO	50	1	380
2ヶ用	SBG-2FO	20	1	840
3ヶ用	SBG-3FO	10	1	1,600
4ヶ用	SBG-4FO	10	1	2,680

技術資料・施工要領

鋼製カバー付スライドボックス 樹脂ボックス工法

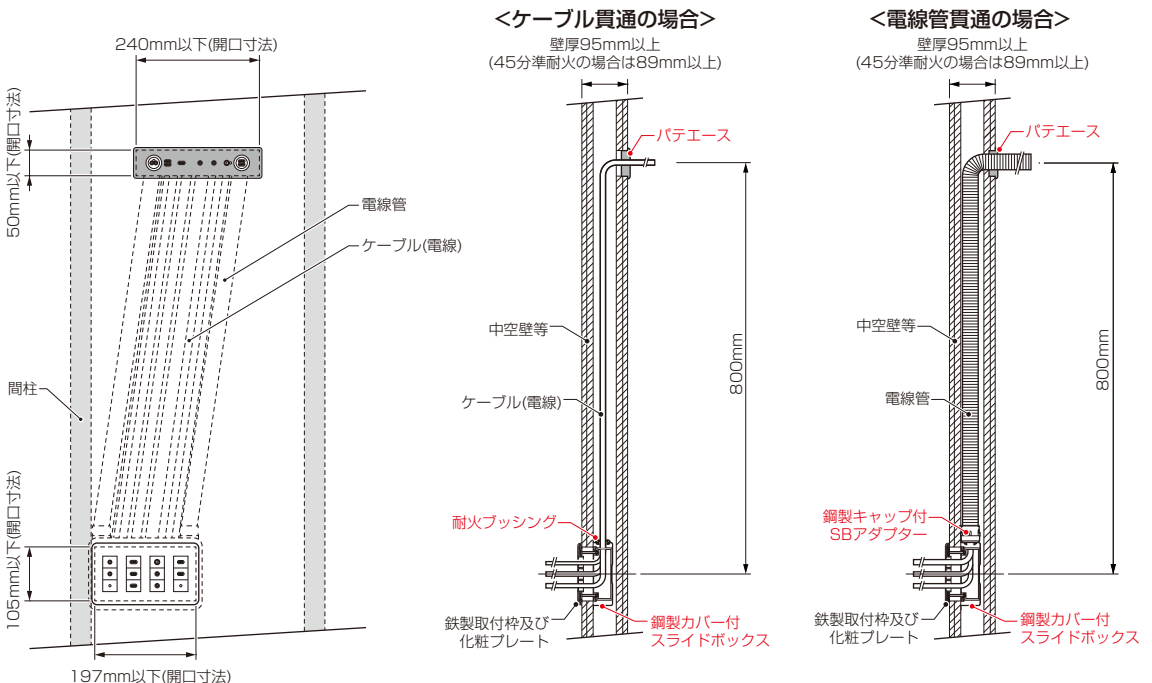


認定条件 (抜粋)

●国土交通大臣認定

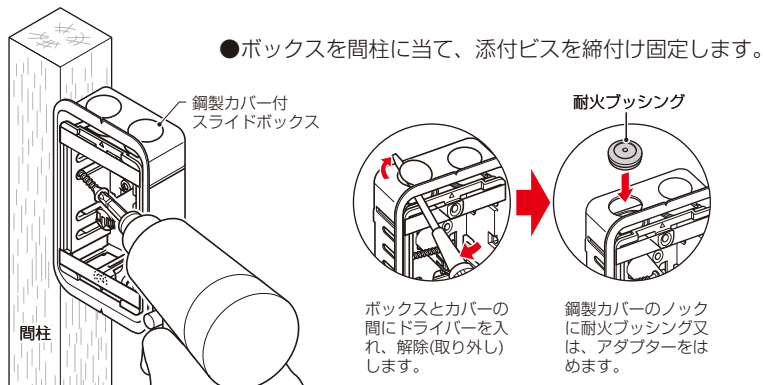
構造		60分準耐火壁、または60分耐火壁(PS060WL-1056)	45分準耐火壁(PS045WL-1100)
開口部	ボックス側	矩形：197mm以下×105mm以下	
	ケーブル又は配管側	・矩形：240mm以下×50mm以下	・円形：φ50mm以下
占積率		40.7%以下(ケーブル断面積/ボックス貫通孔の面積)	
貫通する壁の構造等		①準耐火構造(60分)の壁 ・厚さ95mm以上 ②耐火構造(60分)の壁 ・厚さ95mm以上	○準耐火構造(45分)の壁 ・厚さ89mm以上
ケーブル		・導体断面積：8mm ² 以下(1本あたり)	・総導体断面積：78.9mm ² 以下
電線管		<ul style="list-style-type: none"> 合成樹脂製可とう電線管(JIS C 8411；CD管、PF管) 外径：φ30.5mm以下(呼び22以下) 合成樹脂製可とう管(TLフレキ) 外径：φ26mm以下(呼び22以下) 	
鋼製ボックス		<ul style="list-style-type: none"> 鋼製 ・寸法：221(±4)mm以下×140(±4)mm以下×47(±4)mm以下(4ヶ用以下) 厚さ0.5mm以上 	
取付枠		<ul style="list-style-type: none"> 鋼製 ・厚さ：1.4mm以上 	

標準施工図 (抜粋)



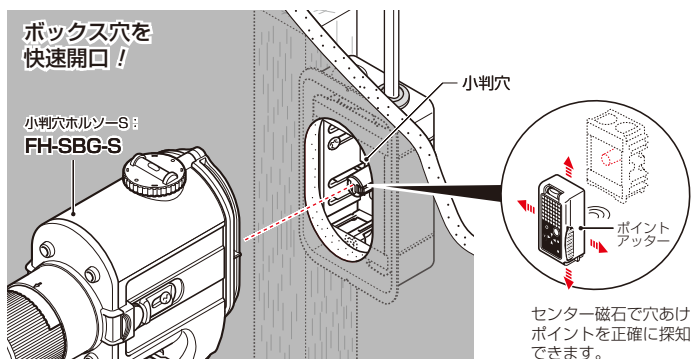
施工要領

① ボックスの取り付け

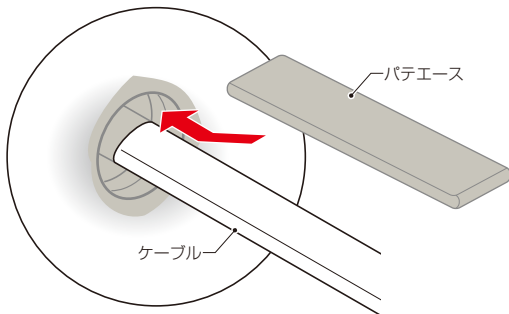


② ボックス穴開削

※ボックス穴開削には、小判穴ホルソー S を用いると便利です。



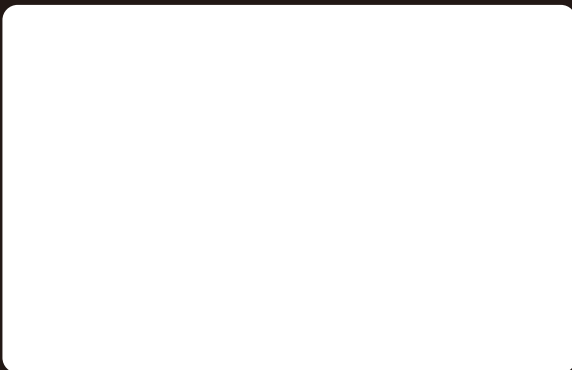
③ パテエースの充填





防火部材

防火部材 タイカブラック。 鋼製カバー付スライドボックス



※このカタログは、2023年6月現在のものです。このカタログは専門業者様向け、当社との業者間取引用です。(当カタログからの無断転載はかたくお断りします。)
※カタログに掲載しております標準価格は、当社が希望する小売価格です。尚、掲載しております商品の価格には消費税は含まれておりません。ご購入の際には消費税が附加されます。

※沖縄及び離島価格は、別途お問い合わせください。

パ C S B G - F (2)

JIS認証取得



未来工業株式会社

本社：岐阜県安八郡輪之内町楡保1695-1 〒503-0201 TEL(0584)68-0001(代) FAX(0584)69-3900
支店：仙台：TEL(022)367-8250(代) FAX(0584)83-0235 新潟：TEL(025)269-0269(代) FAX(0584)83-0865
東京：TEL(03)3527-3942(代) FAX(0584)83-0645 名古屋：TEL(052)957-2733(代) FAX(0584)83-0650
大阪：TEL(06)6765-4810(代) FAX(0584)83-0654 福岡：TEL(092)937-2215(代) FAX(0584)83-0326
営業所：札幌：TEL(011)663-3233(代) FAX(0584)83-0233 旭川：TEL(0166)21-8848(代) FAX(0584)83-0234
盛岡：TEL(019)637-7097(代) FAX(0584)83-0231 仙台：TEL(022)367-8250(代) FAX(0584)83-0235
郡山：TEL(024)991-8898(代) FAX(0584)83-0232 新潟：TEL(025)269-0269(代) FAX(0584)83-0865
松本：TEL(0263)97-3141(代) FAX(0584)83-0517 北陸：TEL(076)292-3611(代) FAX(0584)83-0830
水戸：TEL(0295)52-2155(代) FAX(0584)83-0643 さいたま：TEL(048)652-9221(代) FAX(0584)83-0644
東京：TEL(03)3527-3942(代) FAX(0584)83-0645 千葉：TEL(043)227-1605(代) FAX(0584)83-0646
横浜：TEL(045)313-6591(代) FAX(0584)83-0647 静岡：TEL(054)236-1505(代) FAX(0584)83-0648
名古屋：TEL(052)957-2733(代) FAX(0584)83-0650 大垣：TEL(0584)68-0002(代) FAX(0584)83-0652
大阪：TEL(06)6765-4810(代) FAX(0584)83-0654 神戸：TEL(078)574-0468(代) FAX(0584)83-0656
高松：TEL(087)882-2040(代) FAX(0584)83-0659 岡山：TEL(086)937-2215(代) FAX(0584)83-0663
広島：TEL(082)545-9260(代) FAX(0584)83-0664 福岡：TEL(092)937-2215(代) FAX(0584)83-0326
大分：TEL(097)589-8570(代) FAX(0584)83-0325 長崎：TEL(0957)43-0575(代) FAX(0584)83-0327
熊本：TEL(0968)38-6622(代) FAX(0584)83-0328 鹿児島：TEL(099)250-6311(代) FAX(0584)83-0324
沖縄：TEL(098)894-6481(代) FAX(0584)83-0323

工場：山形、茨城第1、茨城第2、茨城第3、大垣、垂井、熊本第1、熊本第2

ホームページ <https://www.mirai.co.jp/> Eメール mirai@mirai.co.jp