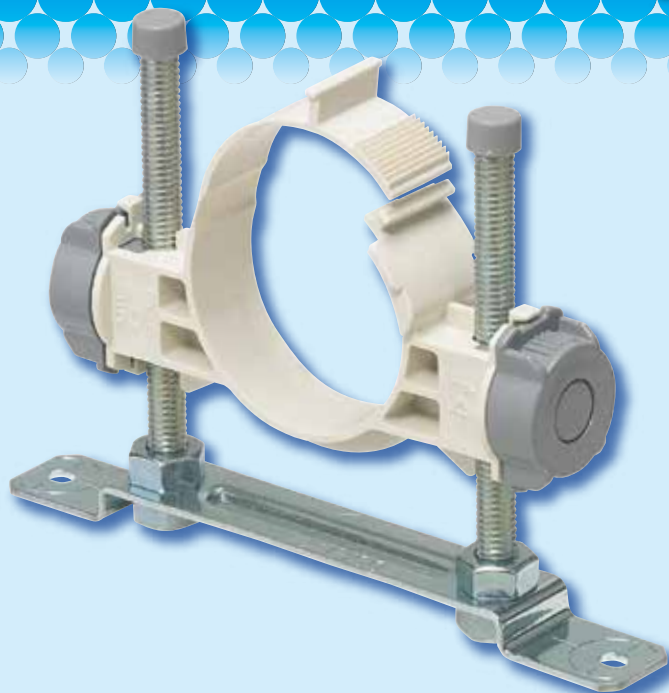


工具なしで高さ調整できる究極のレベルバンド

レベルマスターハンズロック

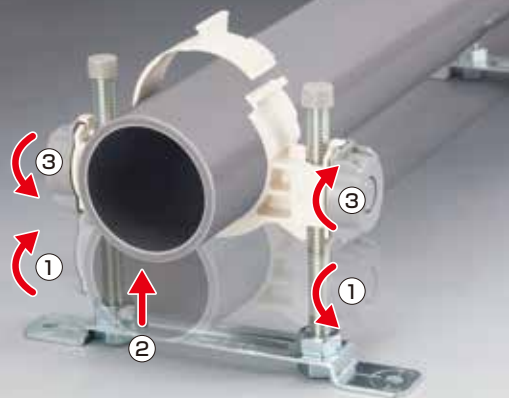


特長

- 床面および天井面の横走り排水管用の支持金具です。
- 工具要らずで、施工が簡単です。
- 配管の固定は、バンドのフタを押し込むだけのワンプッシュ。
- 結束線による強固な固定も可能です。
- 本体は軽くて扱いやすい樹脂製で、配管の仮置きもできます。
- 好きな長さのボルトに交換が可能です。

工具なしで、すばやく高さ調整が可能!!

クイック調整



①ひねって解除

左右のロックナットを同時に180度回して解除。

②高さを調整

ロックナットを持ったまま高さを調整。

③ひねってロック!

左右のロックナットを同時に180度戻してロック。

- 簡単に取り外し可能なのでボルトの交換・分解・再組み立てもラクラク!

工具なしで管のワンプッシュ固定も可能!!

プッシュ



解除も簡単!

解除 持ち上げて



配管の固定は、バンドのフタを押し込むだけのワンプッシュ固定です。

※解除はサイドのツメを持ち上げてバンドを抜いてください。
(マイナスドライバーを使用するとさらに簡単です。)

- 結束線による強固な固定も可能です。

レベルマスターハンズロックその他の特長

■ロックナット

配管の仮置きもできて樹脂製だから軽い!

- 配管荷重をシッカリ受け止めることのできる多段ネジ形状です。



■ボルトの分解

ボルトの取り替えも可能!

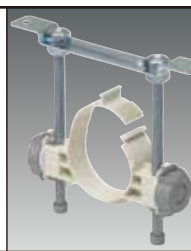
- 好きな長さのボルトに交換が可能です。



■天井配管

天井配管にも使用できます!

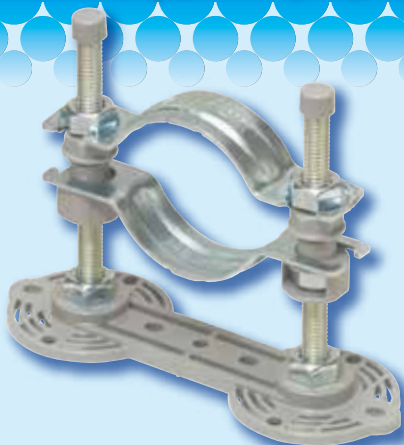
- 配管バンドのフタが上になるように付け替えてご使用ください。



施工性に優れた次世代型レベルバンド

レベルマスター[®]

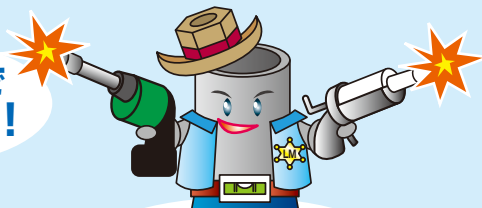
LM 配管部：スチール製
ベース部：樹脂製



特長

- 床面の横走り排水管用の支持金具です。
- 電動ソケットレンチを使用し、簡単にバンドの高さを調整ができます。
- 接着固定、アンカービス固定どちらでもできる樹脂性ベースプレートです。
- ベースプレートは幅広で安定感があり、軽量です。

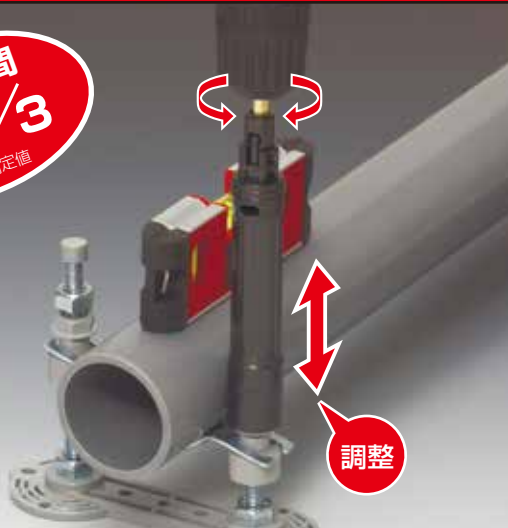
2丁の工具で
早業施工!



電動ソケットレンチで
回すだけ!!

高速勾配調整

調整時間
従来の 1/3
※当社測定値



調整

- 片手施工だから水平器と併用して作業できます。
- 重量配管でもラクラク調整。

接着固定可能!!

スピード接着固定

施工時間
従来の 1/3
※養生時間含まず



接着

※接着にはコーキングガンを使用すると便利です。

- 接着固定・アンカービス固定どちらでもできる樹脂性ベースプレート。

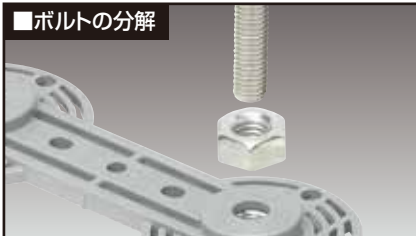
レベルマスターその他の特長

■壁際配管



ベースプレートをカットして壁際配管も可能!

■ボルトの分解



ボルトの取り替えも可能!

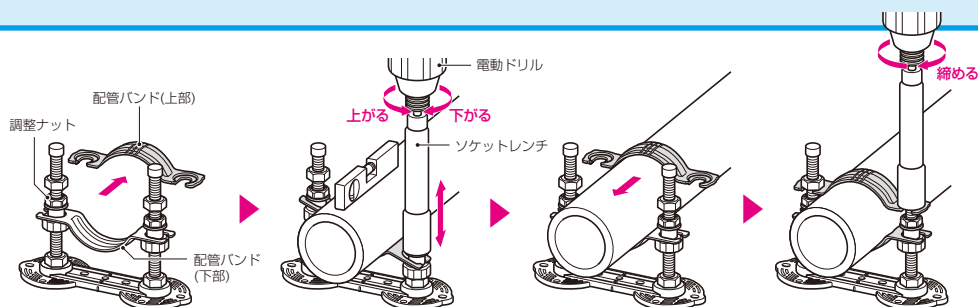
■チェックライン

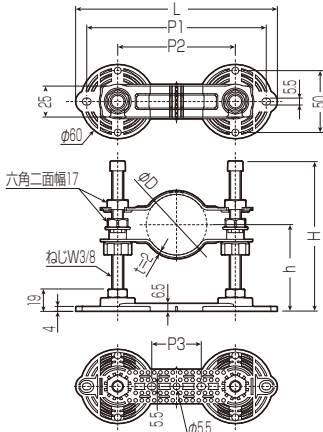


チェックラインで施工確認が一目瞭然!

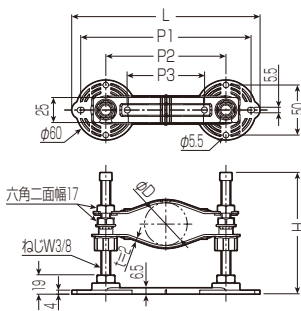
■施工方法

- ①ナットを緩めて配管バンドの上部を取り外します。※上部のナットを少し緩めるだけで配管バンドの上部を簡単に着脱できます。
- ②配管を配管バンドの下部に乗せ、専用ソケットレンチで調整ナットを回転し、勾配調整を行います。
- ③配管バンドの上部を取り付けます。
- ④専用ソケットレンチで上部ナットを回転し、配管バンドを固定します。





■フリータイプ



品番	ボルト長さ(H)	高さ調整範囲(h)	L	P1	P2	P3	適合管外径(φD)	適合管			ケース入数	最小入数
								SGP	(耐火)VP	耐火二層管		
LM-40A12	120	47~100									10	10
LM-40A15	150	47~130									10	10
LM-40A20	200	47~180	163	145	95	40	48~49	40A	40A	—	10	10
ⓐ LM-40A25	250	47~230									10	10
ⓐ LM-40A30	300	47~280									10	10
LM-50A12	120	48~100									10	10
LM-50A15	150	48~130									10	10
LM-50A20	200	48~180	163	145	95	40	60~63	50A	50A	40A	10	10
ⓐ LM-50A25	250	48~230									10	10
ⓐ LM-50A30	300	48~280									10	10
LM-65A12	120	48~100									10	10
LM-65A15	150	48~130									10	10
LM-65A20	200	48~180	188	170	120	65	73~76.5	65A	65A	50A	10	10
ⓐ LM-65A25	250	48~230									10	10
ⓐ LM-65A30	300	48~280									10	10
LM-80A12	120	56~100									10	10
LM-80A15	150	56~130									10	10
LM-80A20	200	56~180	188	170	120	65	89~91	80A	75A	65A	10	10
ⓐ LM-80A25	250	56~230									10	10
ⓐ LM-80A30	300	56~280									10	10
LM-100A12	120	68~100									10	10
LM-100A15	150	68~130									10	10
LM-100A20	200	68~180	228	210	160	105	114~115	100A	100A	—	10	10
ⓐ LM-100A25	250	68~230									10	10
ⓐ LM-100A30	300	68~280									10	10
LM-75TN12	120	62~100									10	10
LM-75TN15	150	62~130									10	10
ⓐ LM-75TN20	200	62~180	228	210	160	105	102~104	—	—	75A	10	10
ⓐ LM-75TN25	250	62~230									10	10
ⓐ LM-75TN30	300	62~280									10	10
LM-100TN12	120	75~100									10	10
LM-100TN15	150	75~130									10	10
ⓐ LM-100TN20	200	75~180	228	210	160	105	128~130	—	—	100A	10	10
ⓐ LM-100TN25	250	75~230									10	10
ⓐ LM-100TN30	300	75~280									10	10

※本商品はオープン価格です。

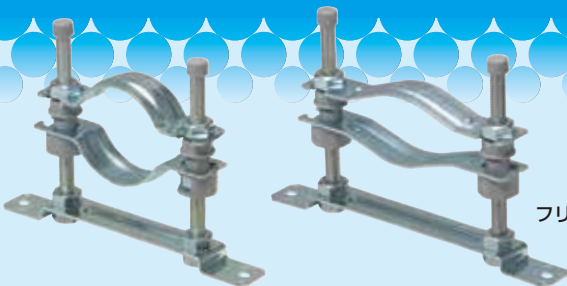
■フリータイプ

品番	ボルト長さ(H)	L	P1	P2	P3	適合管外径(φD)	適合管			ケース入数	最小入数
							SGP	(耐火)VP	耐火二層管		
LM-1550F12	120									10	10
LM-1550F15	150									10	10
ⓐ LM-1550F20	200	163	145	95	40	21~63	15A~50A	16A~50A	40A	10	10
ⓐ LM-1550F25	250									10	10
ⓐ LM-1550F30	300									10	10
LM-3280F12	120									10	10
LM-3280F15	150									10	10
LM-3280F20	200	188	170	120	65	42~91	32A~80A	40A~75A	40A~65A	10	10
ⓐ LM-3280F25	250									10	10
ⓐ LM-3280F30	300									10	10
ⓐ LM-5080F12	120									10	10
ⓐ LM-5080F15	150									10	10
ⓐ LM-5080F20	200	188	170	120	65	60~91	50A~80A	50A~75A	40A~65A	10	10
ⓐ LM-5080F25	250									10	10
ⓐ LM-5080F30	300									10	10

※本商品はオープン価格です。

スチールベースタイプもあります。

LM2 配管部：スチール製
ベース部：スチール製



フリータイプ

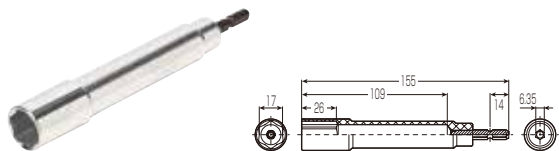


アンカービスでの固定に最適な形状です。

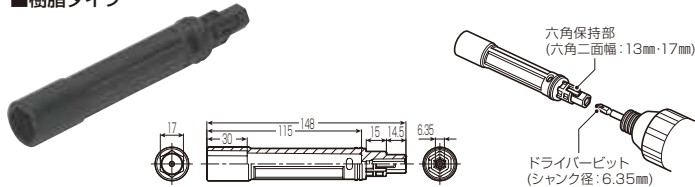
ソケットレンチ(ロング)

電動

●レベルマスターの勾配調整やナット締めに使います。



■樹脂タイプ

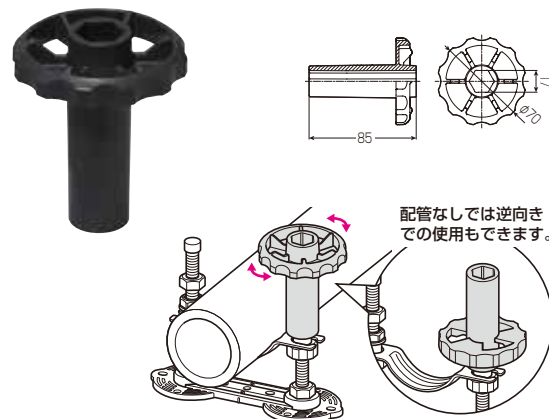


仕様	品番	適合	ケース入数	最小入数	標準価格
—	LM-S17L	レベルマスター	50	1	2,140
樹脂タイプ	LM-S17LJ	レベルマスター	100	1	800

ハンディソケット

手動

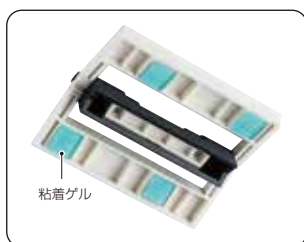
●レベルマスターの勾配調整やナット締めに使います。



品番	適合	ケース入数	最小入数	標準価格
LM-HS17	レベルマスター	50	1	500

ピタレベ(粘着式水平器)

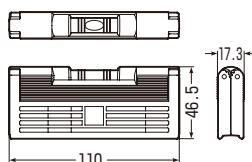
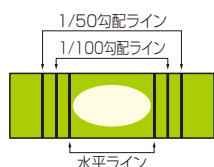
- 横引き配管の水平測定及び排水管の勾配測定に使います。
- 繰り返しの使用が可能な粘着ゲルにより、樹脂管でもピタッと取り付けられます。
- 粘着力が弱まった場合は、水洗いやウエットティッシュで清掃することで粘着力が復活します。
- 気泡管は6本ラインですので、勾配1/100、1/50を測定できます。



管にピタッ!!



※本体は配管の上部部に設置してください。側面や下部に取り付けると外れやすくなります。

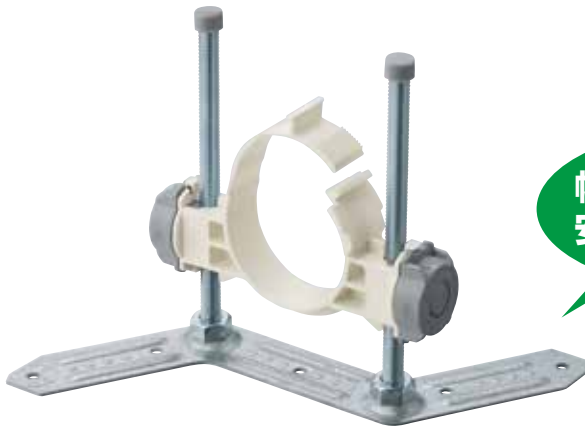


- 感度: 0.35mm/m=0.0201°
- 精度: ±2.5mm/m=±0.1432以内
- 使用温度: -20℃~45℃

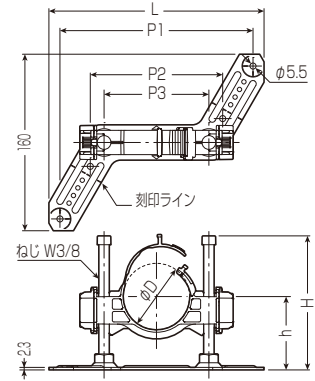
品番	適管サイズ	入数	標準価格
PTL-H1	配管径φ21.7mm以上(塩ビ管サイズ16以上・SGP15A以上)	1	3,000



管にピタッとくっつくのでレベルマスター使用時の排水管の勾配調整が簡単に行えます。



幅広ベースで
安定性大幅アップ!!



ハンズロック(スチールベースN)の固定には!!

簡単・スピーディー!!

鋸打機固定



接着固定も
できます。

- 幅広のスチールベースで安定感があり、鋸打機での固定に最適です。
- 振動ドリルで下穴を開ける場合にも安定します。
- アンカービス、接着剤での固定も可能です。
- 結束線による強固な固定も可能です。
- ベースプレートの刻印ラインに合わせて、切断すれば壁際配管も可能です。

品番	ボルト長さ(H)	高さ調整範囲(h)	L	P1	P2	P3	適合管外径(φD)	適合管		ケース入数	最小入数
								(耐火)VP	耐火二層管		
LM4-50A12	120	50~120								10	10
LM4-50A15	150	50~150								10	10
LM4-50A20	200	50~200	195	175	120	95	60~62	50A	40A	10	10
Ⓢ LM4-50A25	250	50~250								10	10
Ⓢ LM4-50A30	300	50~300								10	10
Ⓢ LM4-50A35	350	50~350								10	10
LM4-75A12	120	56~120								10	10
LM4-75A15	150	56~150								10	10
LM4-75A20	200	56~200								10	10
Ⓢ LM4-75A25	250	56~250	220	200	145	120	89~91	75A	65A	10	10
Ⓢ LM4-75A30	300	56~300								10	10
Ⓢ LM4-75A35	350	56~350								10	10
LM4-100A12	120	70~120								10	10
LM4-100A15	150	70~150								10	10
LM4-100A20	200	70~200								10	10
Ⓢ LM4-100A25	250	70~250	260	240	185	160	114~115	100A	—	10	10
Ⓢ LM4-100A30	300	70~300								10	10
Ⓢ LM4-100A35	350	70~350								10	10

※本商品はオープン価格です。

ミライの
ガス式鋸打機

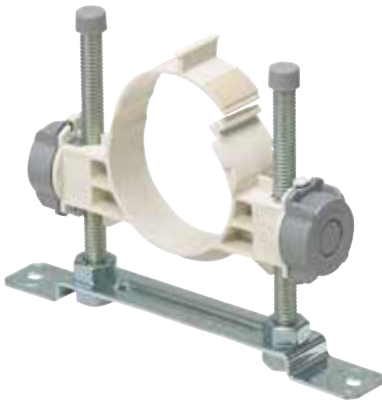
G-Shot®

品番: GG-1

- 固定具等を、コンクリート等、硬い対象材へ固定する場合に使用します。
- 作業環境に応じて、打ち込み強さを調整できる調整ガイド。
- 脱着式マガジンのため、鋸詰まりなどの対応が簡単です。
- コンパクトで長持ちするリチウムイオン電池採用のバッテリーパック。
- バッテリー残量を赤と緑のLEDランプでお知らせします。

BANG!

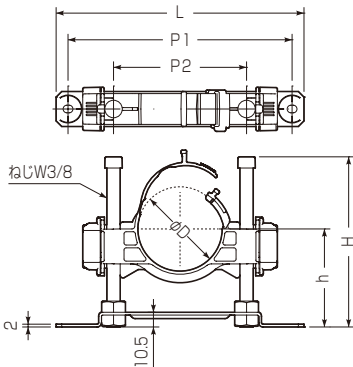




右記QRコードを読み取ると、レベルマスターハンスロックの動画がご覧になれます。



※動画は随時、変更、更新、削除する場合があります。ご了承ください。

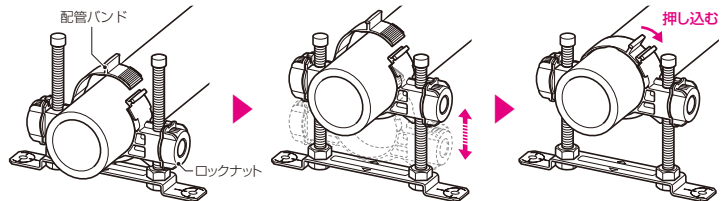


品番	ボルト長さ(H)	高さ調整範囲(h)	L	P1	P2	適合管外径(φD)	適合管		ケース入数	最小入数
							(耐火)VP	耐火二層管		
LM3-40A12	120	54~120							10	10
LM3-40A15	150	54~150							10	10
LM3-40A20	200	54~200	177	160	95	48~49	40A	—	10	10
受 LM3-40A25	250	54~250							10	10
受 LM3-40A30	300	54~300							10	10
受 LM3-40A35	350	54~350							10	10
LM3-50A12	120	54~120								
LM3-50A15	150	54~150						10	10	
LM3-50A20	200	54~200	177	160	95	60~62	50A	40A	10	10
受 LM3-50A25	250	54~250							10	10
受 LM3-50A30	300	54~300							10	10
受 LM3-50A35	350	54~350							10	10
LM3-65A12	120	54~120								
LM3-65A15	150	54~150						10	10	
LM3-65A20	200	54~200	202	185	120	73~76.5	65A	50A	10	10
受 LM3-65A25	250	54~250							10	10
受 LM3-65A30	300	54~300							10	10
受 LM3-65A35	350	54~350							10	10
LM3-75A12	120	61~120								
LM3-75A15	150	61~150						10	10	
LM3-75A20	200	61~200	202	185	120	89~91	75A	65A	10	10
受 LM3-75A25	250	61~250							10	10
受 LM3-75A30	300	61~300							10	10
受 LM3-75A35	350	61~350							10	10
LM3-100A12	120	74~120								
LM3-100A15	150	74~150						10	10	
LM3-100A20	200	74~200	242	225	160	114~115	100A	—	10	10
受 LM3-100A25	250	74~250							10	10
受 LM3-100A30	300	74~300							10	10
受 LM3-100A35	350	74~350							10	10
LM3-75TN12	120	70~120								
LM3-75TN15	150	70~150						10	10	
受 LM3-75TN20	200	70~200	242	225	160	102~104	—	75A	10	10
受 LM3-75TN25	250	70~250							10	10
受 LM3-75TN30	300	70~300							10	10
受 LM3-75TN35	350	70~350							10	10

※本商品はオープン価格です。

■施工方法

- ①配管バンドのフタを開いて管を設置します。
- ②左右のロックナットを反時計回りに180度回して、ロックを解除し、高さ調整を行います。
- ③ロックナットを時計回りに180度回してロックします。※必ずロックのツメがロックナットの溝に収まっていることを確認してください。
- ④配管バンドのフタをを閉め、管を固定します。※配管バンドのフタの突起部に結束線を使用することで、より強固に取り付けられます。



ホームページ <https://www.mirai.co.jp/> Eメール mirai@mirai.co.jp

ミライ商品は皆様のご要望から生まれた商品です!

お気軽にご要望・ご意見をお聞かせください。

JIS認証取得



本社：岐阜県安八郡輪之内町榎原1695-1 〒503-0201 TEL(0584)68-0001(代) FAX(0584)69-3900

支店：仙台 TEL(022)367-8250(代) FAX(022)367-8232 新潟 TEL(025)269-0269(代) FAX(025)269-0234

東京 TEL(03)3242-7871(代) FAX(03)3242-7870 名古屋 TEL(052)957-2733(代) FAX(052)957-2764

大阪 TEL(06)6765-4810(代) FAX(06)6765-4814 中四国 TEL(087)882-2040(代) FAX(087)882-2023

福岡 TEL(092)937-2216(代) FAX(092)937-2223

営業所：札幌 TEL(011)663-3233(代) FAX(011)663-3288 旭川 TEL(0166)21-8848(代) FAX(0166)26-6673

盛岡 TEL(019)637-7097(代) FAX(019)637-7099 仙台 TEL(022)367-8250(代) FAX(022)367-8232

郡山 TEL(024)991-8898(代) FAX(024)991-8897 新潟 TEL(025)269-0269(代) FAX(025)269-0234

松本 TEL(0263)97-3141(代) FAX(0263)97-3142 北陸 TEL(076)292-3611(代) FAX(076)292-2151

水戸 TEL(0295)52-2155(代) FAX(0295)53-0087 さいたま TEL(048)652-9221(代) FAX(048)666-9344

東京 TEL(03)3242-7871(代) FAX(03)3242-7874 千葉 TEL(043)227-1605(代) FAX(043)227-3358

横浜 TEL(045)313-5591(代) FAX(045)313-5622 静岡 TEL(054)236-1505(代) FAX(054)236-1506

名古屋 TEL(052)957-2733(代) FAX(052)957-2764 大垣 TEL(0584)68-0002(代) FAX(0584)69-3900

大阪 TEL(06)6765-4810(代) FAX(06)6765-4814 神戸 TEL(078)574-0468(代) FAX(078)574-0556

高松 TEL(087)882-2040(代) FAX(087)882-2023 岡山 TEL(086)882-2040(代) FAX(086)882-2023

広島 TEL(082)545-9280(代) FAX(082)545-9283 福岡 TEL(092)937-2215(代) FAX(092)937-2223

大分 TEL(097)586-5545(代) FAX(097)586-5546 長崎 TEL(0957)43-0575(代) FAX(0957)43-6730

熊本 TEL(0968)38-5622(代) FAX(0968)38-2963 鹿児島 TEL(099)250-6311(代) FAX(099)284-1326

沖縄 TEL(098)894-6481(代) FAX(098)894-6482

工場：札幌、山形、茨城第1、茨城第2、茨城第3、大垣、垂井、熊本第1、熊本第2

※このカタログに掲載しております商品の価格は1個単位(1組単位)の価格です。但し、価格欄に単位表記があるものについては、その単位での価格となります。

※このカタログは、2020年4月現在のもので、尚、掲載しております商品の価格には、消費税は含まれておりません。ご購入の際には、消費税が付加されます。(このカタログからの無断転載はたかくお断りします。)

※沖縄及び離島価格は、別途お問い合わせください。

チ LM3(3-20,000)